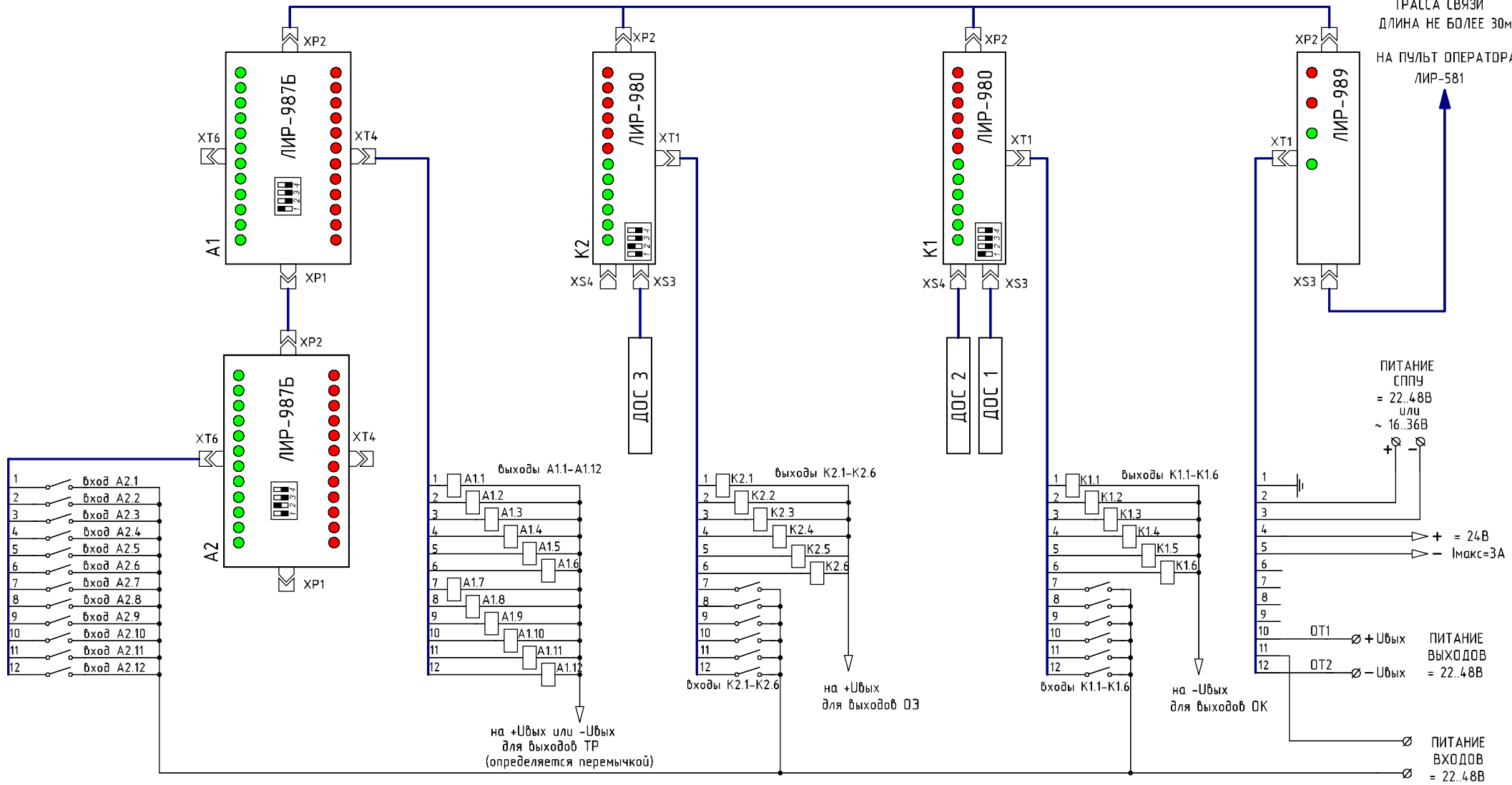


ПЛОСКИЙ ШЛЕЙФ 20-жил

ТРАССА СВЯЗИ
ДЛИНА НЕ БОЛЕЕ 30м

НА ПУЛЬТ ОПЕРАТОРА
ЛИР-581



ПИТАНИЕ
СППУ
= 22.48В
или
~ 16.36В

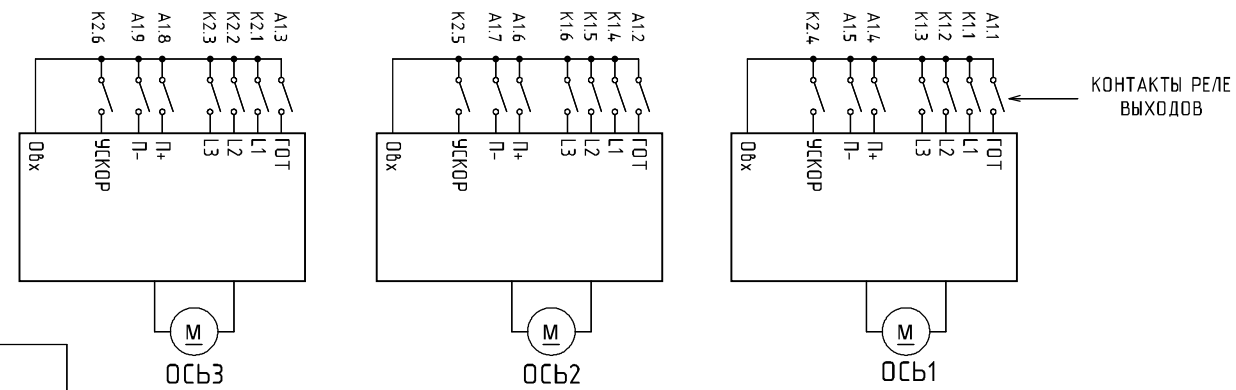
+ = 24В
- I_{макс}=3А

ПИТАНИЕ
ВХОДОВ
= 22.48В

ПИТАНИЕ
ВХОДОВ
= 22.48В

ПРИМЕЧАНИЕ:

- OT1 - общая точка коллекторов выходных оптронов контроллеров
- OT2 - общая точка эмиттеров выходных оптронов контроллеров
- OK - открытый коллектор
- O3 - открытый эмиттер
- TR - твердотельные реле



КОНТАКТЫ РЕЛЕ
ВЫХОДОВ