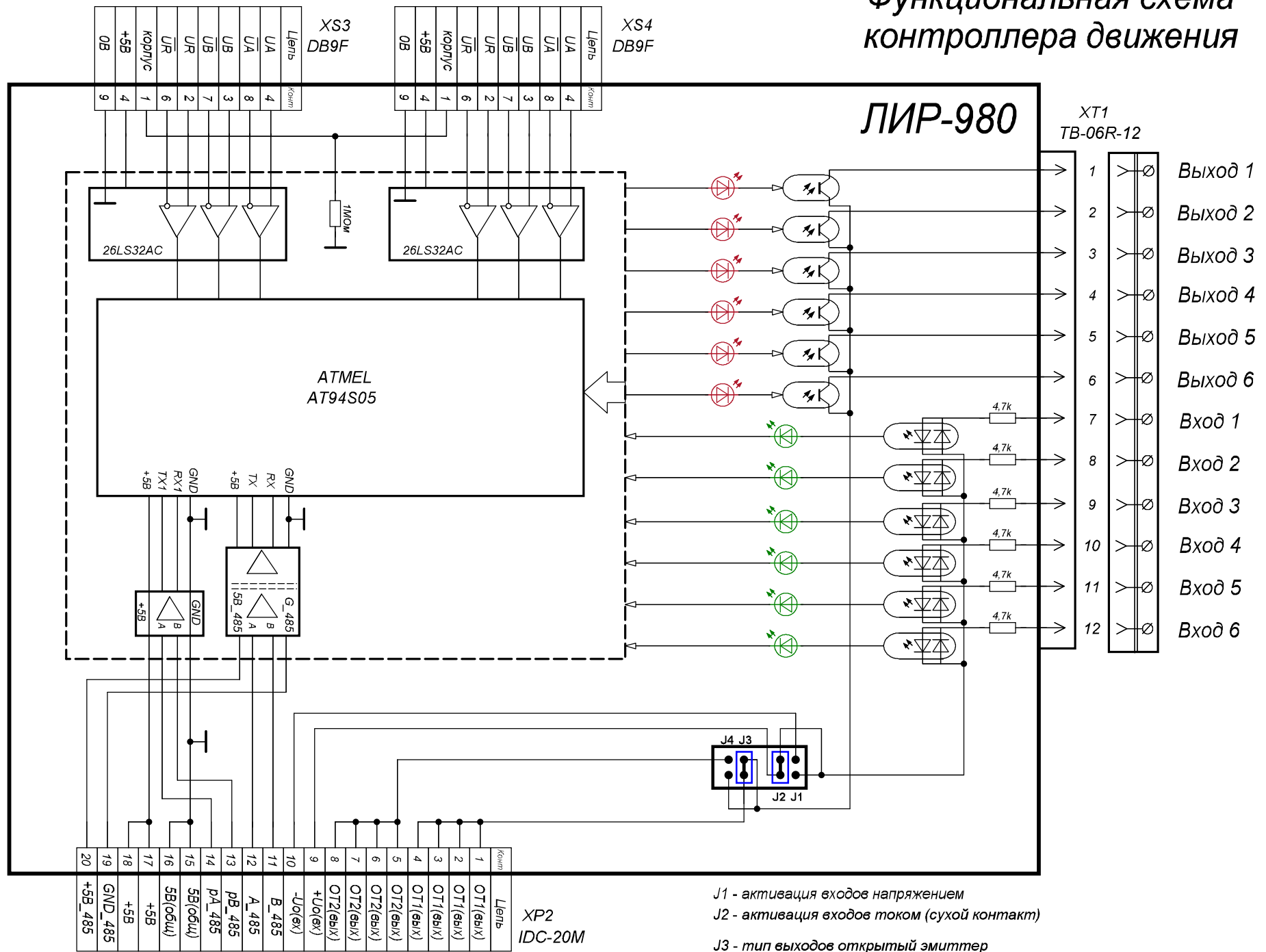


# Функциональная схема контроллера движения



- J1 - активация входов напряжением
- J2 - активация входов током (сухой контакт)
- J3 - тип выходов открытый эмиттер
- J4 - тип выходов открытый коллектор

**ВНИМАНИЕ!** J3, J4 используются ТОЛЬКО для контроллеров модификации ТР  
 Схема включения выходных оптронов определяется модификацией ЛИП-980 (ОК, ОЭ или ТР)