

Функциональная схема контроллера движения

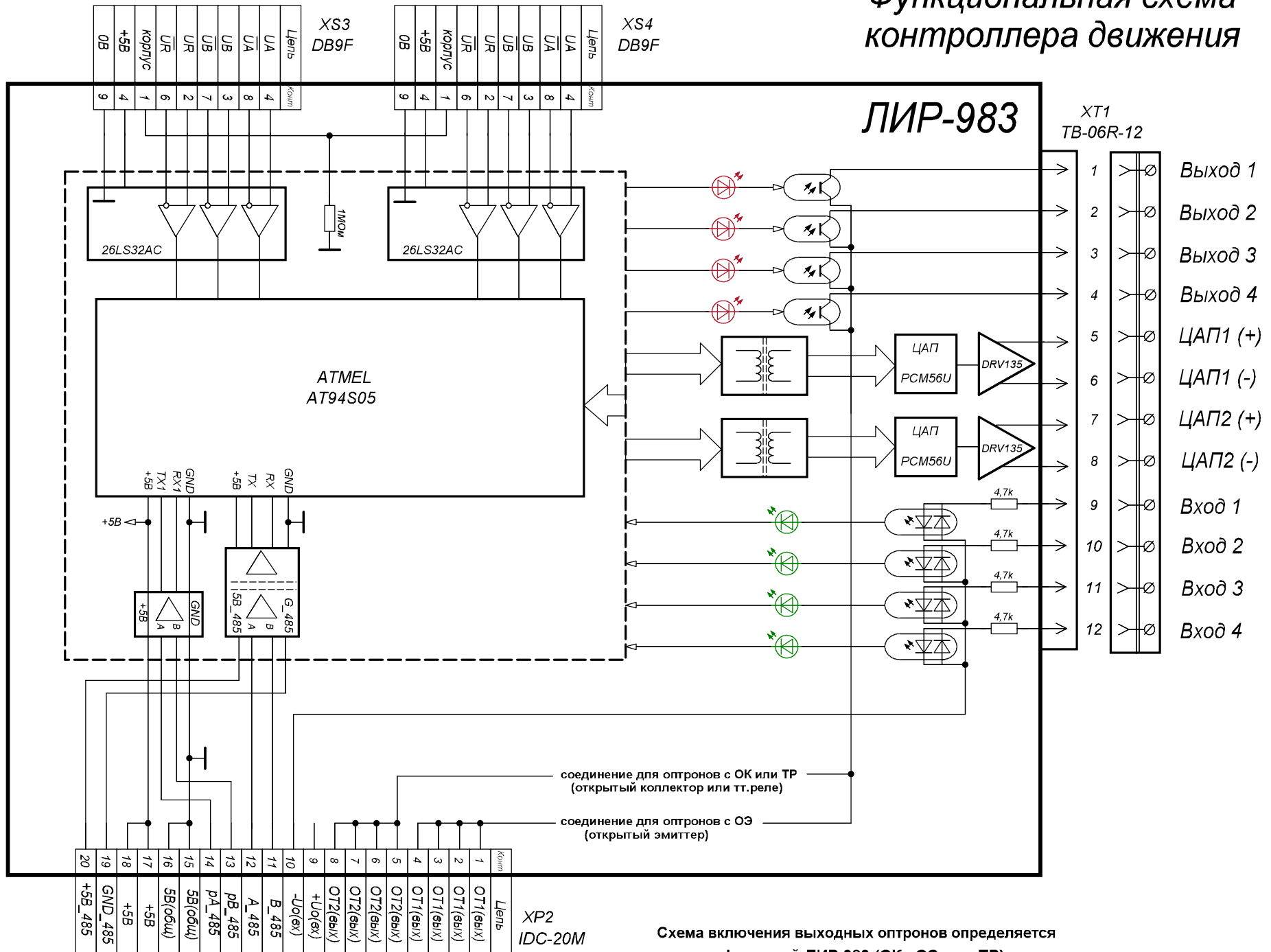


Схема включения выходных оптронов определяется модификацией ЛПР-983 (ОК, ОЭ или ТР)