

ПОСТОЯННЫЙ ТОК

Тип Т (Барьерный)

ИЗЛУЧАТЕЛЬ	Типоразмер	36	36
Вид излучения.....инфракрасный Оптика.....стекло Внешняя освещенность максимальная.. 5000 Лк Пульсации напряжения питания...не более 15% Диапазон рабочих температур...-20...+70град.С Степень защиты.....IP65			

Частота переключения максимальная 10Гц

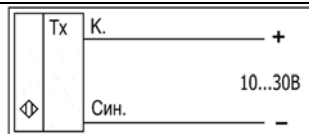
Расстояние срабатывания Sn=0...16000мм	ВБ3.36.xx.T16000.x.1.K	ВБ3.36.xx.T16000.x.1.C4
--	------------------------	-------------------------

Частота переключения максимальная 100Гц

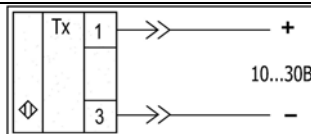
Расстояние срабатывания Sn=0...16000мм	ВБ3.36.xx.T16000.x.1.K.4	ВБ3.36.xx.T16000.x.1.C4.4
--	--------------------------	---------------------------

Напряжение питания	10...30В	10...30В
Потребляемый ток	Не более 30мА	Не более 30мА
Защита от напряжения обратной полярности	Есть	Есть
Световая индикация	Есть	Есть
Способ подключения	Кабель 2x0,35мм ²	Разъем
Материал корпуса	АБС	АБС
Масса	Не более 100г.	Не более 100г.

Схемы подключения



Кабельное соединение



Разъемное соединение

ПРИЕМНИК	Типоразмер	36	36
Вид излучения.....инфракрасный Оптика.....стекло Внешняя освещенность максимальная.. 5000 Лк Пульсации напряжения питания...не более 15% Категория коммутирующего элементаDC13 Емкость нагрузки.....не более 0,1мкФ Длительность фронта переключенияне более 1мкс Падение напряжения на открытом ключене более 1,1В Диапазон рабочих температур...-20...+70град.С Степень защиты.....IP65			

Частота переключения максимальная 10Гц

Расстояние срабатывания Sn	0...16000мм	0...16000мм
----------------------------	-------------	-------------

PNP	Замыкающий	ВБ3.36.xx.R16000.1.1.K	ВБ3.36.xx.R16000.1.1.C4
	Размыкающий	ВБ3.36.xx.R16000.3.1.K	ВБ3.36.xx.R16000.3.1.C4
NPN	Замыкающий	ВБ3.36.xx.R16000.2.1.K	ВБ3.36.xx.R16000.2.1.C4
	Размыкающий	ВБ3.36.xx.R16000.4.1.K	ВБ3.36.xx.R16000.4.1.C4

Частота переключения максимальная 100Гц

Расстояние срабатывания Sn	0...16000мм	0...16000мм
----------------------------	-------------	-------------

PNP	Замыкающий	ВБ3.36.xx.R16000.1.1.K.4	ВБ3.36.xx.R16000.1.1.C4.4
	Размыкающий	ВБ3.36.xx.R16000.3.1.K.4	ВБ3.36.xx.R16000.3.1.C4.4
NPN	Замыкающий	ВБ3.36.xx.R16000.2.1.K.4	ВБ3.36.xx.R16000.2.1.C4.4
	Размыкающий	ВБ3.36.xx.R16000.4.1.K.4	ВБ3.36.xx.R16000.4.1.C4.4

Напряжение питания	10...30В	10...30В
Потребляемый ток	Не более 20мА	Не более 20мА
Регулировка чувствительности	Есть	Есть
Индикатор срабатывания	Есть	Есть
Ток нагрузки максимальный	300мА	300мА
Защита от короткого замыкания в нагрузке	Есть	Есть
Защита от перегрузки по току	Есть	Есть
Тип защиты	Следящая	Следящая
Защита от напряжения обратной полярности	Есть	Есть
Способ подключения	Кабель 3x0,35мм ²	Разъем
Материал корпуса	АБС	АБС
Масса	Не более 100г.	Не более 100г.

Схемы подключения

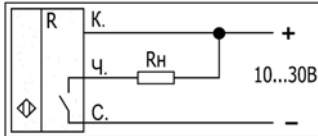
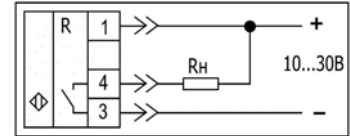

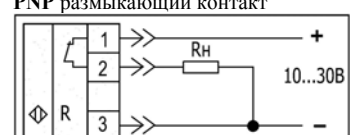
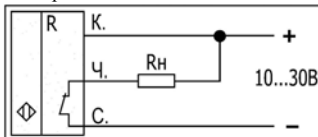
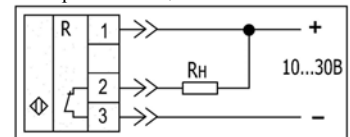


Кабельное соединение



Разъемное соединение

NPN замыкающий контакт	NPN замыкающий контакт
------------------------	------------------------

 <p>Кабельное соединение</p>	 <p>Разъемное соединение</p>	
<p>PNP размыкающий контакт</p>  <p>Кабельное соединение</p>	<p>PNP размыкающий контакт</p>  <p>Разъемное соединение</p>	
<p>NPN размыкающий контакт</p>  <p>Кабельное соединение</p>	<p>NPN размыкающий контакт</p>  <p>Разъемное соединение</p>	

ПОСТОЯННЫЙ ТОК

Тип D (Диффузный) и R (Рефлекторный) ПОЛЯРИЗОВАННЫЙ

Типоразмер	36	36
Вид излучения инфракрасный для TR3500 и TRP6000красный Оптикаполиамид для TR3500 и TRP6000стекло Внешняя освещенность максимальная.. 5000 Лк Пульсации напряжения питания...не более 15% Категория коммутирующего элементаDC13 Емкость нагрузки.....не более 0,1мкФ Длительность фронта переключенияне более 1мс Падение напряжения на открытом ключене более 1,1В Гистерезис не более 5% от Sn Диапазон рабочих температур...-20...+70град.С Степень защиты.....IP65		

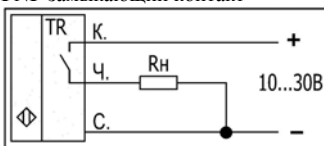
Частота переключения максимальная 10Гц

Отражение от объекта (тип D)	Sn на тест-карту Кодак ГОСТ Р 50030.5.2-99	5...250мм	
	Sn на горячекатанную сталь	5...200мм	
PNP	Замыкающий	ВБ3.36.xx.TR200.1.1.K	
	Размыкающий	ВБ3.36.xx.TR200.3.1.K	
NPN	Замыкающий	ВБ3.36.xx.TR200.2.1.K	
	Размыкающий	ВБ3.36.xx.TR200.4.1.K	
Отражение от объекта (тип D)	Sn на тест-карту Кодак ГОСТ Р 50030.5.2-99	5...700мм	
	Sn на горячекатанную сталь	5...600мм	
PNP	Замыкающий	ВБ3.36.xx.TR600.1.1.K	
	Размыкающий	ВБ3.36.xx.TR600.3.1.K	
NPN	Замыкающий	ВБ3.36.xx.TR600.2.1.K	
	Размыкающий	ВБ3.36.xx.TR600.4.1.K	
Отражение от объекта (тип D)	Sn на тест-карту Кодак ГОСТ Р 50030.5.2-99	10...1500мм	
	Sn на горячекатанную сталь	10...1000мм	
PNP	Замыкающий	ВБ3.36.xx.TR1000.1.1.K	
	Размыкающий	ВБ3.36.xx.TR1000.3.1.K	
NPN	Замыкающий	ВБ3.36.xx.TR1000.2.1.K	
	Размыкающий	ВБ3.36.xx.TR1000.4.1.K	
Прерывающие луча (тип R)	Sn на световозвращатель	10...3500мм	10...3500мм
PNP	Замыкающий	ВБ3.36.xx.TR3500.1.1.K	ВБ3.36.xx.TR3500.1.1.C4
	Размыкающий	ВБ3.36.xx.TR3500.3.1.K	ВБ3.36.xx.TR3500.3.1.C4
NPN	Замыкающий	ВБ3.36.xx.TR3500.2.1.K	ВБ3.36.xx.TR3500.2.1.C4
	Размыкающий	ВБ3.36.xx.TR3500.4.1.K	ВБ3.36.xx.TR3500.4.1.C4
Поляризованный	Sn на световозвращатель	10...6000мм	10...6000мм
PNP	Замыкающий	ВБ3.36.xx.TR6000.1.1.K	ВБ3.36.xx.TR6000.1.1.C4
	Размыкающий	ВБ3.36.xx.TR6000.3.1.K	ВБ3.36.xx.TR6000.3.1.C4
NPN	Замыкающий	ВБ3.36.xx.TR6000.2.1.K	ВБ3.36.xx.TR6000.2.1.C4
	Размыкающий	ВБ3.36.xx.TR6000.4.1.K	ВБ3.36.xx.TR6000.4.1.C4

Напряжение питания	10...30В	10...30В
Потребляемый ток	Не более 30мА	Не более 30мА
Регулировка чувствительности	Есть (кроме TR3500 и TRP6000)	нет
Индикатор срабатывания	Есть	Есть
Ток нагрузки максимальный	300мА	300мА
Защита от короткого замыкания в нагрузке	Есть	Есть
Защита от перегрузки по току	Есть	Есть
Тип защиты	Следящая	Следящая
Защита от напряжения обратной полярности	Есть	Есть
Способ подключения	Кабель 3x0,35мм ²	Разъем
Материал корпуса	АБС	АБС
Масса	Не более 100г.	Не более 100г.

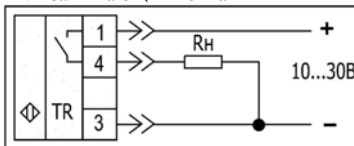
Схемы подключения

PNP замыкающий контакт



Кабельное соединение

PNP замыкающий контакт



Разъемное соединение

NPN замыкающий контакт

NPN замыкающий контакт

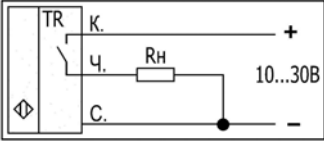
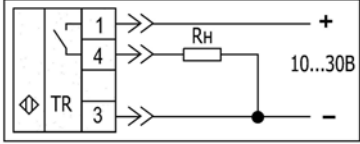
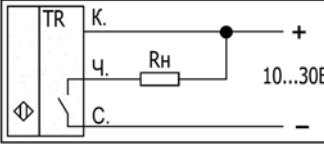
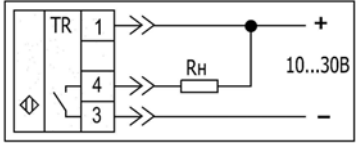
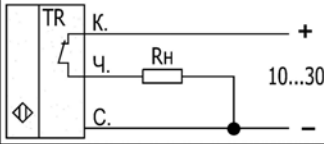
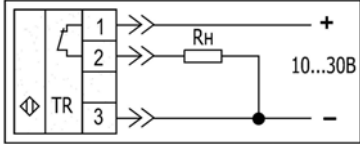
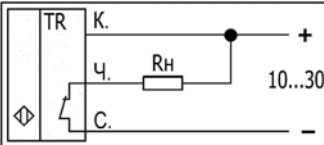
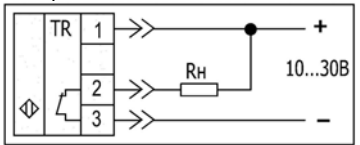
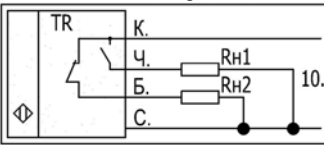
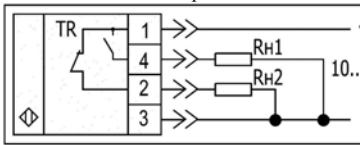
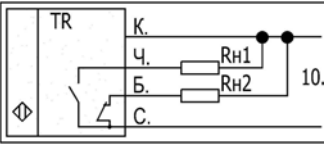
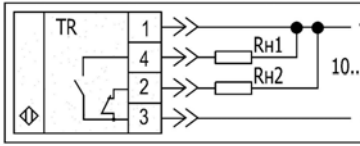
Кабельное соединение	Разъемное соединение	
<p>PNP размыкающий контакт</p>	<p>PNP размыкающий контакт</p>	
Кабельное соединение	Разъемное соединение	
<p>NPN размыкающий контакт</p>	<p>NPN размыкающий контакт</p>	
Кабельное соединение	Разъемное соединение	

ПОСТОЯННЫЙ ТОК

Тип D (Диффузный) и R (Рефлекторный) ПОЛЯРИЗОВАННЫЙ

Типоразмер	36	36
Вид излучения..... инфракрасный для TR3500 и TRP6000красный Оптика.....полиамид для TR3500 и TRP6000.....стекло Внешняя освещенность максимальная.. 5000 Лк Пульсации напряжения питания...не более 15% Категория коммутирующего элемента ... DC13 Емкость нагрузки.....не более 0,1мкФ Длительность фронта переключенияне более 1мс Падение напряжения на открытом ключене более 1,1В Гистерезисне более 5% от Sn Диапазон рабочих температур...-20...+70град.С Степень защиты.....IP65		

Частота переключения максимальная 400Гц			
Отражение от объекта (тип D)	Sn на тест-карту Кодак ГОСТ Р 50030.5.2-99	5...250мм	
	Sn на горячекатанную сталь	5...200мм	
PNP	Замыкающий	ВБ3.36.xx.TR200.1.1.K.4	
	Размыкающий	ВБ3.36.xx.TR200.3.1.K.4	
	Замыкающий и размыкающий	ВБ3.36.xx.TR200.5.1.K.4	
NPN	Замыкающий	ВБ3.36.xx.TR200.2.1.K.4	
	Размыкающий	ВБ3.36.xx.TR200.4.1.K.4	
	Замыкающий и размыкающий	ВБ3.36.xx.TR200.6.1.K.4	
Отражение от объекта (тип D)	Sn на тест-карту Кодак ГОСТ Р 50030.5.2-99	5...700мм	
	Sn на горячекатанную сталь	5...600мм	
PNP	Замыкающий	ВБ3.36.xx.TR600.1.1.K.4	
	Размыкающий	ВБ3.36.xx.TR600.3.1.K.4	
	Замыкающий и размыкающий	ВБ3.36.xx.TR600.5.1.K.4	
NPN	Замыкающий	ВБ3.36.xx.TR600.2.1.K.4	
	Размыкающий	ВБ3.36.xx.TR600.4.1.K.4	
	Замыкающий и размыкающий	ВБ3.36.xx.TR600.6.1.K.4	
Отражение от объекта (тип D)	Sn на тест-карту Кодак ГОСТ Р 50030.5.2-99	10...1500мм	
	Sn на горячекатанную сталь	10...1000мм	
PNP	Замыкающий	ВБ3.36.xx.TR1000.1.1.K.4	
	Размыкающий	ВБ3.36.xx.TR1000.3.1.K.4	
	Замыкающий и размыкающий	ВБ3.36.xx.TR1000.5.1.K.4	
NPN	Замыкающий	ВБ3.36.xx.TR1000.2.1.K.4	
	Размыкающий	ВБ3.36.xx.TR1000.4.1.K.4	
	Замыкающий и размыкающий	ВБ3.36.xx.TR1000.6.1.K.4	
Прерывание луча (тип R)	Sn на световозвращатель	10...3500мм	
PNP	Замыкающий	ВБ3.36.xx.TR3500.1.1.K.4	ВБ3.36.xx.TR3500.1.1.C4.4
	Размыкающий	ВБ3.36.xx.TR3500.3.1.K.4	ВБ3.36.xx.TR3500.3.1.C4.4
	Замыкающий и размыкающий	ВБ3.36.xx.TR3500.5.1.K.4	ВБ3.36.xx.TR3500.5.1.C4.4
NPN	Замыкающий	ВБ3.36.xx.TR3500.2.1.K.4	ВБ3.36.xx.TR3500.2.1.C4.4
	Размыкающий	ВБ3.36.xx.TR3500.4.1.K.4	ВБ3.36.xx.TR3500.4.1.C4.4
	Замыкающий и размыкающий	ВБ3.36.xx.TR3500.6.1.K.4	ВБ3.36.xx.TR3500.6.1.C4.4
Поляризованный	Sn на световозвращатель	10...6000мм	10...6000мм
PNP	Замыкающий	ВБ3.36.xx.TRP6000.1.1.K.4	ВБ3.36.xx.TRP6000.1.1.C4.4
	Размыкающий	ВБ3.36.xx.TRP6000.3.1.K.4	ВБ3.36.xx.TRP6000.3.1.C4.4
	Замыкающий и размыкающий	ВБ3.36.xx.TRP6000.5.1.K.4	ВБ3.36.xx.TRP6000.5.1.C4.4
NPN	Замыкающий	ВБ3.36.xx.TRP6000.2.1.K.4	ВБ3.36.xx.TRP6000.2.1.C4.4
	Размыкающий	ВБ3.36.xx.TRP6000.4.1.K.4	ВБ3.36.xx.TRP6000.4.1.C4.4
	Замыкающий и размыкающий	ВБ3.36.xx.TRP6000.6.1.K.4	ВБ3.36.xx.TRP6000.6.1.C4.4
Напряжение питания	10...30В	10...30В	
Потребляемый ток	Не более 30мА	Не более 30мА	
Регулировка чувствительности	Есть (кроме TR3500 и TRP6000)	нет	
Индикатор срабатывания	Есть, цветовая индикация	Есть, цветовая индикация	
Ток нагрузки максимальный	300мА	300мА	
Защита от короткого замыкания в нагрузке	Есть	Есть	
Защита от перегрузки по току	Есть	Есть	
Тип защиты	Следящая	Следящая	
Защита от напряжения обратной полярности	Есть	Есть	
Способ подключения	Кабель 3x0,35мм ² (4x0,2мм ²)*	Разъем	
Материал корпуса	АБС	АБС	
Масса	Не более 100г.	Не более 100г.	
Схемы подключения			
PNP замыкающий контакт	PNP замыкающий контакт		

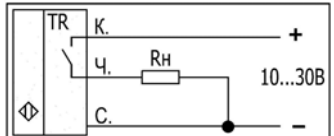
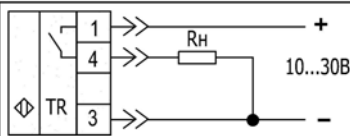


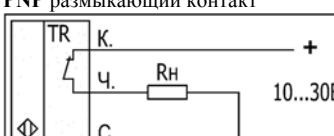
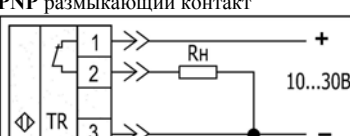
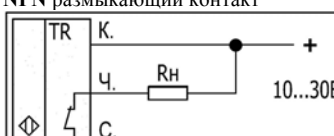

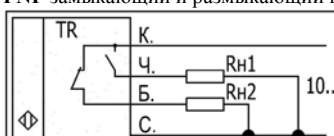

 <p>Кабельное соединение</p>	 <p>Разъемное соединение</p>	
<p>NPN замыкающий контакт</p>  <p>Кабельное соединение</p>	<p>NPN замыкающий контакт</p>  <p>Разъемное соединение</p>	
<p>PNP размыкающий контакт</p>  <p>Кабельное соединение</p>	<p>PNP размыкающий контакт</p>  <p>Разъемное соединение</p>	
<p>NPN размыкающий контакт</p>  <p>Кабельное соединение</p>	<p>NPN размыкающий контакт</p>  <p>Разъемное соединение</p>	
<p>PNP замыкающий и размыкающий контакт</p>  <p>Кабельное соединение</p>	<p>PNP замыкающий и размыкающий контакт</p>  <p>Разъемное соединение</p>	
<p>NPN замыкающий и размыкающий контакт</p>  <p>Кабельное соединение</p>	<p>NPN замыкающий и размыкающий контакт</p>  <p>Разъемное соединение</p>	

*- Кабель 4x0,2мм² используется для исполнений 5 и 6, имеющих замыкающий и размыкающий выходные ключи

ПОСТОЯННЫЙ ТОК

Тип D (Диффузный) и R (Рефлекторный) ПОЛЯРИЗОВАННЫЙ

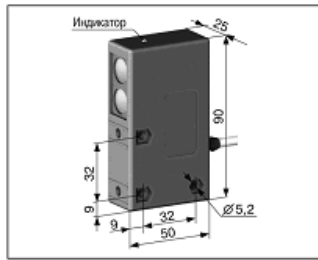
Типоразмер		36	36
Вид излучения..... инфракрасный для TR3500 и TRP6000красный Оптика.....полиамид для TR3500 и TRP6000.....стекло Внешняя освещенность максимальная.. 5000 Лк Пульсации напряжения питания... не более 15% Категория коммутирующего элементаDC13 Емкость нагрузки.....не более 0,1мкФ Длительность фронта переключенияне более 1мкс Падение напряжения на открытом ключене более 1,1В Гистерезис не более 5% от Sn Диапазон рабочих температур..-20...+70град.С Степень защиты.....IP65			
Частота переключения максимальная 1000Гц			
Отражение от объекта (тип D)	Sn на тест-карту Кодак ГОСТ Р 50030.5.2-99	5...250мм	
	Sn на горячекатанную сталь	5...200мм	
PNP	Замыкающий	ВБ3.36.xx.TR200.1.1.K.41	
	Размыкающий	ВБ3.36.xx.TR200.3.1.K.41	
	Замыкающий и размыкающий	ВБ3.36.xx.TR200.5.1.K.41	
NPN	Замыкающий	ВБ3.36.xx.TR200.2.1.K.41	
	Размыкающий	ВБ3.36.xx.TR200.4.1.K.41	
	Замыкающий и размыкающий	ВБ3.36.xx.TR200.6.1.K.41	
Отражение от объекта (тип D)	Sn на тест-карту Кодак ГОСТ Р 50030.5.2-99	5...700мм	
	Sn на горячекатанную сталь	5...600мм	
PNP	Замыкающий	ВБ3.36.xx.TR600.1.1.K.41	
	Размыкающий	ВБ3.36.xx.TR600.3.1.K.41	
	Замыкающий и размыкающий	ВБ3.36.xx.TR600.5.1.K.41	
NPN	Замыкающий	ВБ3.36.xx.TR600.2.1.K.41	
	Размыкающий	ВБ3.36.xx.TR600.4.1.K.41	
	Замыкающий и размыкающий	ВБ3.36.xx.TR600.6.1.K.41	
Отражение от объекта (тип D)	Sn на тест-карту Кодак ГОСТ Р 50030.5.2-99	10...1500мм	
	Sn на горячекатанную сталь	10...1000мм	
PNP	Замыкающий	ВБ3.36.xx.TR1000.1.1.K.41	
	Размыкающий	ВБ3.36.xx.TR1000.3.1.K.41	
	Замыкающий и размыкающий	ВБ3.36.xx.TR1000.5.1.K.41	
NPN	Замыкающий	ВБ3.36.xx.TR1000.2.1.K.41	
	Размыкающий	ВБ3.36.xx.TR1000.4.1.K.41	
	Замыкающий и размыкающий	ВБ3.36.xx.TR1000.6.1.K.41	
Прерывание луча (тип R)	Sn на световозвращатель	10...3500мм	10...3500мм
PNP	Замыкающий	ВБ3.36.xx.TR3500.1.1.K.41	ВБ3.36.xx.TR3500.1.1.C.41
	Размыкающий	ВБ3.36.xx.TR3500.3.1.K.41	ВБ3.36.xx.TR3500.3.1.C.41
	Замыкающий и размыкающий	ВБ3.36.xx.TR3500.5.1.K.41	ВБ3.36.xx.TR3500.5.1.C.41
NPN	Замыкающий	ВБ3.36.xx.TR3500.2.1.K.41	ВБ3.36.xx.TR3500.2.1.C.41
	Размыкающий	ВБ3.36.xx.TR3500.4.1.K.41	ВБ3.36.xx.TR3500.4.1.C.41
	Замыкающий и размыкающий	ВБ3.36.xx.TR3500.6.1.K.41	ВБ3.36.xx.TR3500.6.1.C.41
Поляризованный	Sn на световозвращатель	10...6000мм	10...6000мм
PNP	Замыкающий	ВБ3.36.xx.TRP6000.1.1.K.41	ВБ3.36.xx.TRP6000.1.1.C.41
	Размыкающий	ВБ3.36.xx.TRP6000.3.1.K.41	ВБ3.36.xx.TRP6000.3.1.C.41
	Замыкающий и размыкающий	ВБ3.36.xx.TRP6000.5.1.K.41	ВБ3.36.xx.TRP6000.5.1.C.41
NPN	Замыкающий	ВБ3.36.xx.TRP6000.2.1.K.41	ВБ3.36.xx.TRP6000.2.1.C.41
	Размыкающий	ВБ3.36.xx.TRP6000.4.1.K.41	ВБ3.36.xx.TRP6000.4.1.C.41
	Замыкающий и размыкающий	ВБ3.36.xx.TRP6000.6.1.K.41	ВБ3.36.xx.TRP6000.6.1.C.41
Напряжение питания		10...30В	10...30В
Потребляемый ток		Не более 30мА	Не более 30мА
Регулировка чувствительности		Есть (кроме TR3500 и TRP6000)	нет
Индикатор срабатывания		Есть, цветовая индикация	Есть, цветовая индикация
Ток нагрузки максимальный		300мА	300мА
Защита от короткого замыкания в нагрузке		Есть	Есть
Защита от перегрузки по току		Есть	Есть
Тип защиты		Следящая	Следящая
Защита от напряжения обратной полярности		Есть	Есть
Способ подключения		Кабель 3x0,35мм ² (4x0,2мм ²)*	Разъем
Материал корпуса		АБС	АБС
Масса		Не более 100г.	Не более 100г.
Схемы подключения			
PNP замыкающий контакт		PNP замыкающий контакт	

 <p>Кабельное соединение</p> <p>NPN замыкающий контакт</p>	 <p>Разъемное соединение</p> <p>NPN замыкающий контакт</p>	
 <p>Кабельное соединение</p> <p>PNP размыкающий контакт</p>	 <p>Разъемное соединение</p> <p>PNP размыкающий контакт</p>	
 <p>Кабельное соединение</p> <p>NPN размыкающий контакт</p>	 <p>Разъемное соединение</p> <p>NPN размыкающий контакт</p>	
 <p>Кабельное соединение</p> <p>PNP замыкающий и размыкающий контакт</p>	 <p>Разъемное соединение</p> <p>PNP замыкающий и размыкающий контакт</p>	
 <p>Кабельное соединение</p> <p>NPN замыкающий и размыкающий контакт</p>	 <p>Разъемное соединение</p> <p>NPN замыкающий и размыкающий контакт</p>	

*- Кабель 4x0,2мм² используется для исполнений 5 и 6, имеющих замыкающий и размыкающий выходные ключи.

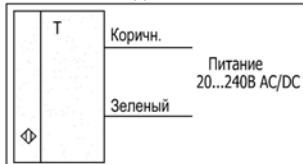
ПОСТОЯННЫЙ и ПЕРЕМЕННЫЙ ТОК

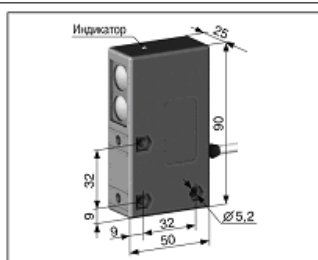
Тип Т (Барьерный)

ИЗЛУЧАТЕЛЬ	Типоразмер	36	
Вид излучения.....инфракрасный Оптика.....полиамид Внешняя освещенность максимальная.. 5000 Лк Пульсации напряжения питания... не более 15% Диапазон рабочих температур...-20...+70град.С Степень защиты.....IP65			
Частота переключения максимальная 25Гц			
Расстояние срабатывания Sn=0...16000мм	ВБ3.36.хх.Т16000.х.4.К		
Напряжение питания постоянное или переменное	18...240В		
Потребляемый ток при Упит.min	не более 20мА		
Потребляемый ток при Упит.max	не более 3мА		
Световая индикация	Есть		
Способ подключения	Кабель 2х0,35мм ²		
Материал корпуса	АБС		
Масса	Не более 100г.		

Схемы подключения

Кабельное соединение



ПРИЕМНИК	Типоразмер	36	
Вид излучения.....инфракрасный Оптика.....полиамид Внешняя освещенность максимальная.. 5000 Лк Категория коммутирующего элементаDC13/AC140 Гистерезис не более 5% от Sn Диапазон рабочих температур...-20...+70град.С Степень защиты.....IP65			
Частота переключения максимальная 25Гц			
Переключающий контакт	Расстояние срабатывания Sn=0...16000мм	ВБ3.36.хх.Р6000.12.4.К	
Напряжение питания постоянное или переменное	18...240В		
Потребляемый ток при Упит.min	не более 20мА		
Потребляемый ток при Упит.max	не более 3мА		
Регулировка чувствительности	Нет		
Индикатор срабатывания	Есть, цветовая индикация		
Коммутируемое напряжение	не более 250В		
Коммутируемый ток	не более 1А		
Способ подключения	Кабель 5х0,2мм ²		
Материал корпуса	АБС		
Масса	Не более 100г.		

Схемы подключения

Переключающий контакт



Кабельное соединение

ПОСТОЯННЫЙ и ПЕРЕМЕННЫЙ ТОК Тип D (Диффузный) и R (Рефлекторный) ПОЛЯРИЗОВАННЫЙ

Типоразмер	36	36
Вид излучения..... инфракрасный для TR3500 и TRP6000красный Оптика..... полиамид для TR3500 и TRP6000..... стекло Внешняя освещенность максимальная.. 5000 Лк Категория коммутирующего элементаDC13/AC140 Гистерезис не более 5% от Sn Диапазон рабочих температур...-20...+70град.С Степень защиты.....IP65		

Частота переключения максимальная 25Гц		
Отражение от объекта (тип D)	Sn на тест-карту Кодак ГОСТ Р 50030.5.2-99	5...250мм
	Sn на горячекатанную сталь	5...200мм
Переключающий контакт		ВБ3.36.хх.ТR200.12.4.К
Отражение от объекта (тип D)	Sn на тест-карту Кодак ГОСТ Р 50030.5.2-99	5...700мм
	Sn на горячекатанную сталь	5...600мм
Переключающий контакт		ВБ3.36.хх.ТR600.12.4.К
Отражение от объекта (тип D)	Sn на тест-карту Кодак ГОСТ Р 50030.5.2-99	10...1500мм
	Sn на горячекатанную сталь	10...1000мм
Переключающий контакт		ВБ3.36.хх.ТR1000.12.4.К
Прерывание луча (тип R)	Sn на световозвращатель	10...3500мм
	Переключающий контакт	
Поляризованный	Sn на световозвращатель	10...6000мм
	Переключающий контакт	
Напряжение питания постоянное или переменное		18...240В
Потребляемый ток при Упит.min		не более 20мА
Потребляемый ток при Упит.max		не более 3мА
Регулировка чувствительности		Есть (кроме TR3500 и TRP6000)
Индикатор срабатывания		Есть, цветовая индикация
Коммутируемое напряжение		не более 250В
Коммутируемый ток		не более 1А
Способ подключения		Кабель 5x0,2мм ²
Материал корпуса		АБС
Масса		Не более 200г.

Схемы подключения		
Переключающий контакт 		
Кабельное соединение		

ПОСТОЯННЫЙ и ПЕРЕМЕННЫЙ ТОК		Тип D (Диффузный) и R (Рефлекторный) ПОЛЯРИЗОВАННЫЙ	
Типоразмер		36	36
Вид излучения..... инфракрасный для TR3500 и TRP6000красный Оптика..... полиамид для TR3500 и TRP6000..... стекло Внешняя освещенность максимальная.. 5000 Лк Тип подключения.....двухпроводный Категория коммутирующего элементаDC13/AC140 Гистерезисне более 5% от Sn Диапазон рабочих температур...-20...+70град.С Степень защиты.....IP65			
Частота переключения максимальная 25Гц			
Отражение от объекта (тип D)	Sn на тест-карту Кодак ГОСТ Р 50030.5.2-99	5...250мм	
	Sn на горячекатанную сталь	5...200мм	
Замыкающий контакт		ВБ3.36.хх.ТR200.7.4.К	
Размыкающий контакт		ВБ3.36.хх.ТR200.8.4.К	
Отражение от объекта (тип D)	Sn на тест-карту Кодак ГОСТ Р 50030.5.2-99	5...700мм	
	Sn на горячекатанную сталь	5...600мм	
Замыкающий контакт		ВБ3.36.хх.ТR600.7.4.К	
Размыкающий контакт		ВБ3.36.хх.ТR600.8.4.К	
Отражение от объекта (тип D)	Sn на тест-карту Кодак ГОСТ Р 50030.5.2-99	10...1500мм	
	Sn на горячекатанную сталь	10...1000мм	
Замыкающий контакт		ВБ3.36.хх.ТR1000.7.4.К	
Размыкающий контакт		ВБ3.36.хх.ТR1000.8.4.К	
Прерывание луча (тип R)	Sn на световозвращатель	10...3500мм	
	Замыкающий контакт	ВБ3.36.хх.ТR3500.7.4.К	
Размыкающий контакт		ВБ3.36.хх.ТR3500.8.4.К	
Поляризованный	Sn на световозвращатель	10...6000мм	
	Замыкающий контакт	ВБ3.36.хх.ТRР6000.7.4.К	
Размыкающий контакт		ВБ3.36.хх.ТRР6000.8.4.К	
Напряжение питания		18...240В постоянный/переменный	
Регулировка чувствительности		Есть (кроме TR3500 и TRP6000)	
Индикатор срабатывания		Есть, цветовая индикация	
Остаточное напряжение		не более 8В	
Остаточный ток		не более 3,5мА	
Коммутируемый ток		не более 0,3А	
Защита от перегрузки по току		Есть	
Защита от короткого замыкания нагрузки		Есть	
Способ подключения		Кабель 3х0,35мм ²	
Наличие заземляющего проводника		Есть	
Материал корпуса		АБС	
Масса		Не более 250г.	
Схемы подключения			
Замыкающий контакт 		Размыкающий контакт 	
Кабельное соединение		Кабельное соединение	

Типоразмер	35	
Вид излучения..... инфракрасный Оптика.....оптоволокну Длина оптоволоконного кабеля 2x1м Внешняя освещенность максимальная.. 5000 Лк Пульсации напряжения питания... не более 15% Категория коммутирующего элементаDC13 Емкость нагрузки..... не более 0,1мкФ Длительность фронта переключения не более 1мкс Падение напряжения на открытом ключе не более 1,1В Гистерезис не более 5% от Sn Диапазон рабочих температур...-20...+70град.С Степень защиты.....IP65		

Частота переключения максимальная 10Гц		
Прерыва-ние луча (тип Т)	Расстояние срабатывания Sn	0...300мм
PNP	Замыкающий	ВБ3.35.хх.хх.1.1.К
	Размыкающий	ВБ3.35.хх.хх.3.1.К
NPN	Замыкающий	ВБ3.35.хх.хх.2.1.К
	Размыкающий	ВБ3.35.хх.хх.4.1.К

Частота переключения максимальная 400Гц			
Прерыва-ние луча (тип Т)	Расстояние срабатывания Sn	0...300мм	
PNP	Замыкающий	ВБ3.35.хх.хх.1.1.К.4	
	Размыкающий	ВБ3.35.хх.хх.3.1.К.4	
	Замыкающий и размыкающий	ВБ3.35.хх.хх.5.1.К.4	
NPN	Замыкающий	ВБ3.35.хх.хх.2.1.К.4	
	Размыкающий	ВБ3.35.хх.хх.4.1.К.4	
Замыкающий и размыкающий			ВБ3.35.хх.хх.6.1.К.4

Частота переключения максимальная 1000Гц			
Прерыва-ние луча (тип Т)	Расстояние срабатывания Sn	0...300мм	
PNP	Замыкающий	ВБ3.35.хх.хх.1.1.К.41	
	Размыкающий	ВБ3.35.хх.хх.3.1.К.41	
	Замыкающий и размыкающий	ВБ3.35.хх.хх.5.1.К.41	
NPN	Замыкающий	ВБ3.35.хх.хх.2.1.К.41	
	Размыкающий	ВБ3.35.хх.хх.4.1.К.41	
Замыкающий и размыкающий			ВБ3.35.хх.хх.6.1.К.41

Напряжение питания	10...30В	
Потребляемый ток	Не более 30мА	
Регулировка чувствительности	Есть	
Индикатор срабатывания	Есть	
Ток нагрузки максимальный	300мА	
Защита от короткого замыкания в нагрузке	Есть	
Защита от перегрузки по току	Есть	
Тип защиты	Следящая	
Защита от напряжения обратной полярности	Есть	
Способ подключения	Кабель 3x0,35мм ² (4x0,2мм ²)*	
Материал корпуса	АБС	
Масса	Не более 250г.	

Схемы подключения

<p>PNP замыкающий контакт</p> <p>Кабельное соединение</p>	<p>PNP размыкающий контакт</p> <p>Кабельное соединение</p>	<p>PNP переключающий контакт</p> <p>Кабельное соединение</p>
<p>NPN замыкающий контакт</p> <p>Кабельное соединение</p>	<p>NPN размыкающий контакт</p> <p>Кабельное соединение</p>	<p>NPN переключающий контакт</p> <p>Кабельное соединение</p>

*- Кабель 4x0,2мм² используется для исполнений 5 и 6, имеющих замыкающий и размыкающий выходные ключи.

ПОСТОЯННЫЙ и ПЕРЕМЕННЫЙ ТОК Оптоволоконный

Типоразмер	35	
Вид излучения..... инфракрасный Оптика.....оптоволоконно Длина оптоволоконного кабеля 2x1м Внешняя освещенность максимальная.. 5000 Лк Тип подключения.....двухпроводный Категория коммутирующего элементаDC13/AC140 Гистерезис не более 5% от Sn Диапазон рабочих температур...-20...+70град.С Степень защиты.....IP65		

Частота переключения максимальная 25Гц		
Прерыва- ние луча (тип Т)	Расстояние срабатывания Sn	0...300мм
Замыкающий		ВБ3.35.хх.хх.7.4.К
Размыкающий		ВБ3.35.хх.хх.8.4.К
Напряжение питания	18...240В постоянный/переменный	
Регулировка чувствительности	нет	
Индикатор срабатывания	Есть, цветовая индикация	
Остаточное напряжение	не более 8В	
Остаточный ток	не более 3,5мА	
Коммутируемый ток	не более 0,3А	
Защита от перегрузки по току	Есть	
Защита от короткого замыкания нагрузки	Есть	
Способ подключения	Кабель 3x0,35мм ²	
Наличие заземляющего проводника	Есть	
Материал корпуса	АБС	
Масса	Не более 250г.	

Схемы подключения		
Замыкающий контакт	Размыкающий контакт	
Кабельное соединение	Кабельное соединение	

ПОСТОЯННЫЙ и ПЕРЕМЕННЫЙ ТОК Оптоволоконный

Типоразмер	35	
Вид излучения..... инфракрасный Оптика.....оптоволоконно Длина оптоволоконного кабеля 2x1м Внешняя освещенность максимальная.. 5000 Лк Категория коммутирующего элементаDC13/AC140 Гистерезис не более 5% от Sn Диапазон рабочих температур...-20...+70град.С Степень защиты.....IP65		

Частота переключения максимальная 25Гц		
Прерыва- ние луча (тип Т)	Расстояние срабатывания Sn	0...300мм
Переключающий		ВБ3.35.хх.хх.12.4.К
Напряжение питания постоянное или переменное	18...240В	
Потребляемый ток при Uпит.min	не более 20мА	
Потребляемый ток при Uпит.max	не более 3мА	
Регулировка чувствительности	нет	
Индикатор срабатывания	Есть, цветовая индикация	
Коммутируемое напряжение	не более 250В	
Коммутируемый ток	не более 1А	
Способ подключения	Кабель 5x0,2мм ²	
Материал корпуса	АБС	
Масса	Не более 300г.	

Схемы подключения		
Переключающий контакт		

