

ПОСТОЯННЫЙ ТОК

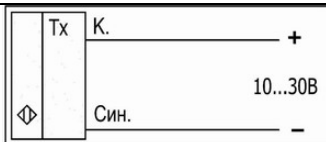
Тип Т (Барьерный)

ИЗЛУЧАТЕЛЬ	Типоразмер	M18x1	M18x1
Вид излучения.....инфракрасный Оптика..... полиамид (4м) Оптика.....стекло (16м) Внешняя освещенность максимальная.. 5000 Лк Пульсации напряжения питания...не более 15% Диапазон рабочих температур...-20...+70град.С Степень защиты.....IP67			

Частота переключения максимальная 100Гц

Расстояние срабатывания Sn=0...4000мм	ВБ3.18М.65.Т4000.х.1.К	ВБ3.18М.80.Т4000.х.1.З
Расстояние срабатывания Sn=0...16000мм	ВБ3.18М.65.Т16000.х.1.К	ВБ3.18М.80.Т16000.х.1.З
Напряжение питания	10...30В	10...30В
Потребляемый ток	Не более 30мА	Не более 30мА
Защита от напряжения обратной полярности	Есть	Есть
Световая индикация	Есть	Есть
Способ подключения	Кабель 2x0,35мм ²	Кабель 2x0,35мм ²
Материал корпуса	Латунь	Латунь
Масса	Не более 150г.	Не более 150г.

Схемы подключения



Кабельное соединение

ПРИЕМНИК	Типоразмер	M18x1	M18x1
Вид излучения.....инфракрасный Оптика..... полиамид (4м) Оптика.....стекло (16м) Внешняя освещенность максимальная.. 5000 Лк Пульсации напряжения питания...не более 15% Категория коммутирующего элементаDC13 Емкость нагрузки.....не более 0,1мкФ Длительность фронта переключенияне более 1мкс Падение напряжения на открытом ключене более 1,1В Диапазон рабочих температур...-20...+70град.С Степень защиты.....IP67			

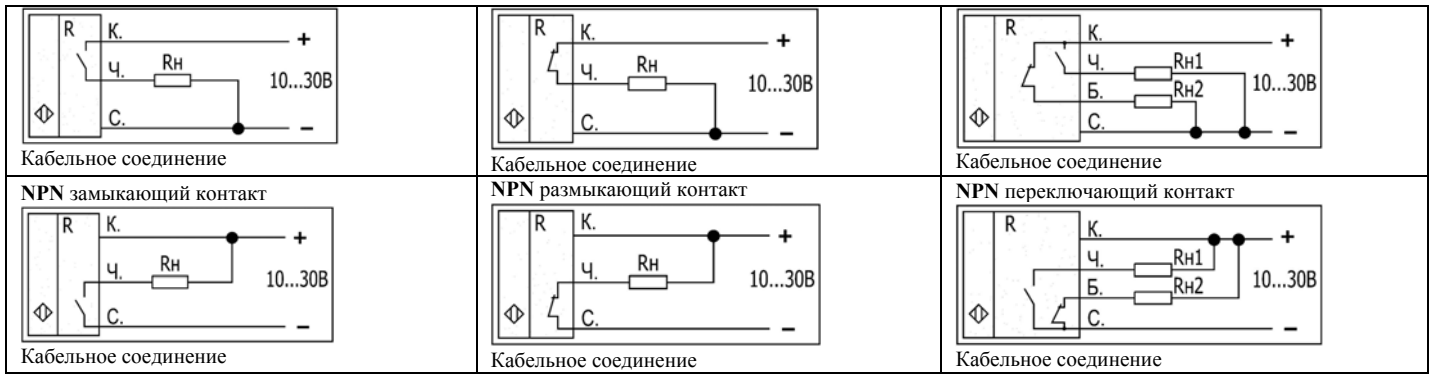
Частота переключения максимальная 100Гц

Расстояние срабатывания Sn	0...4000мм	0...4000мм	
PNP	Замыкающий	ВБ3.18М.65.Р4000.1.1.К	ВБ3.18М.80.Р4000.1.1.З
	Размыкающий	ВБ3.18М.65.Р4000.3.1.К	ВБ3.18М.80.Р4000.3.1.З
	Замыкающий и размыкающий	ВБ3.18М.65.Р4000.5.1.К	ВБ3.18М.80.Р4000.5.1.З
NPN	Замыкающий	ВБ3.18М.65.Р4000.2.1.К	ВБ3.18М.80.Р4000.2.1.З
	Размыкающий	ВБ3.18М.65.Р4000.4.1.К	ВБ3.18М.80.Р4000.4.1.З
	Замыкающий и размыкающий	ВБ3.18М.65.Р4000.6.1.К	ВБ3.18М.80.Р4000.6.1.З
Расстояние срабатывания Sn	0...16000мм	0...16000мм	
PNP	Замыкающий	ВБ3.18М.65.Р16000.1.1.К	ВБ3.18М.80.Р16000.1.1.З
	Размыкающий	ВБ3.18М.65.Р16000.3.1.К	ВБ3.18М.80.Р16000.3.1.З
	Замыкающий и размыкающий	ВБ3.18М.65.Р16000.5.1.К	ВБ3.18М.80.Р16000.5.1.З
NPN	Замыкающий	ВБ3.18М.65.Р16000.2.1.К	ВБ3.18М.80.Р16000.2.1.З
	Размыкающий	ВБ3.18М.65.Р16000.4.1.К	ВБ3.18М.80.Р16000.4.1.З
	Замыкающий и размыкающий	ВБ3.18М.65.Р16000.6.1.К	ВБ3.18М.80.Р16000.6.1.З

Напряжение питания	10...30В	10...30В
Потребляемый ток	Не более 20мА	Не более 20мА
Регулировка чувствительности	Есть	Есть
Индикатор срабатывания	Есть, цветовая индикация	Есть, цветовая индикация
Ток нагрузки максимальный	300мА	300мА
Защита от короткого замыкания в нагрузке	Есть	Есть
Защита от перегрузки по току	Есть	Есть
Тип защиты	Следящая	Следящая
Защита от напряжения обратной полярности	Есть	Есть
Способ подключения	Кабель 3x0,35мм ² (4x0,2мм ²)*	Кабель 3x0,35мм ² (4x0,2мм ²)*
Материал корпуса	Латунь	Латунь
Масса	Не более 150г.	Не более 150г.

Схемы подключения

PNP замыкающий контакт	PNP размыкающий контакт	PNP переключающий контакт
-------------------------------	--------------------------------	----------------------------------



*- Кабель 4x0,2мм² используется для исполнений 5 и 6, имеющих замыкающий и размыкающий выходные ключи.

ПОСТОЯННЫЙ ТОК

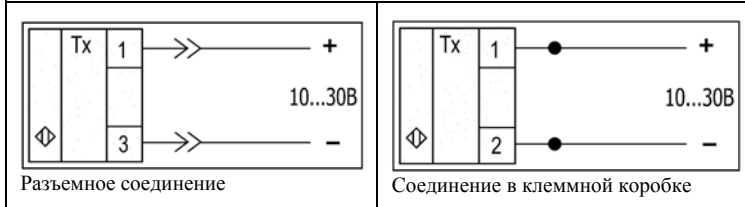
Тип Т (Барьерный)

ИЗЛУЧАТЕЛЬ	Типоразмер	M18x1	M18x1
Вид излучения.....инфракрасный Оптика..... полиамид (4м) Оптика.....стекло (16м) Внешняя освещенность максимальная.. 5000 Лк Пульсации напряжения питания...не более 15% Диапазон рабочих температур...-20...+70град.С Степень защиты.....IP67			

Частота переключения максимальная 100Гц

Расстояние срабатывания Sn=0...4000мм	ВБ3.18М.80.Т4000.х.1.С4	ВБ3.18М.90.Т4000.х.1.В
Расстояние срабатывания Sn=0...16000мм	ВБ3.18М.80.Т16000.х.1.С4	ВБ3.18М.90.Т16000.х.1.В
Напряжение питания	10...30В	10...30В
Потребляемый ток	Не более 30мА	Не более 30мА
Защита от напряжения обратной полярности	Есть	Есть
Световая индикация	Есть	Есть
Способ подключения	Разъем	Клеммная коробка
Материал корпуса	Латунь	Латунь
Масса	Не более 180г.	Не более 200г.

Схемы подключения



ПРИЕМНИК	Типоразмер	M18x1	M18x1
Вид излучения.....инфракрасный Оптика..... полиамид (4м) Оптика.....стекло (16м) Внешняя освещенность максимальная.. 5000 Лк Пульсации напряжения питания...не более 15% Категория коммутирующего элемента ...DC13 Емкость нагрузки.....не более 0,1мкФ Длительность фронта переключенияне более 1мкс Падение напряжения на открытом ключене более 1,1В Диапазон рабочих температур...-20...+70град.С Степень защиты.....IP67			

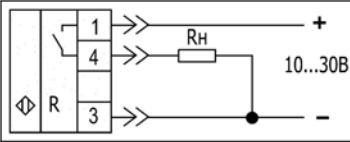
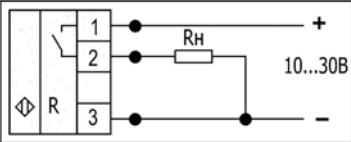
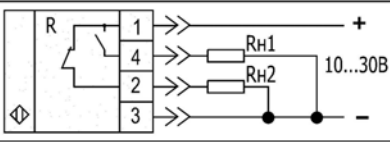
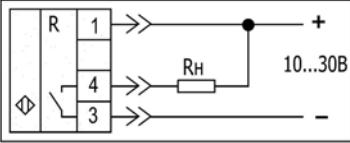
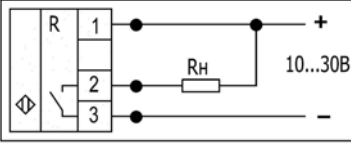
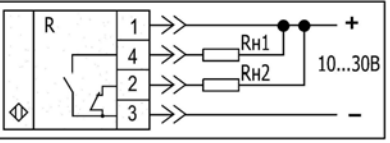
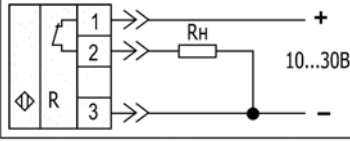
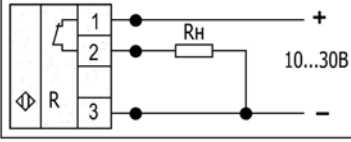
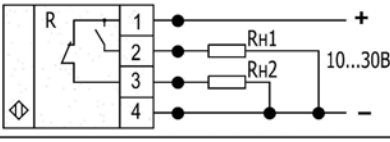
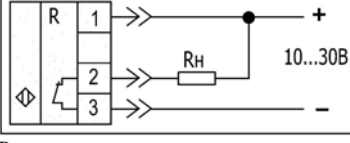
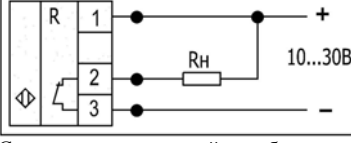
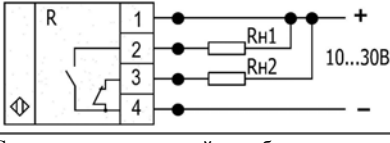
Частота переключения максимальная 100Гц

Расстояние срабатывания Sn		0...4000мм	0...4000мм
PNP	Замыкающий	ВБ3.18М.80.Р4000.1.1.С4	ВБ3.18М.90.Р4000.1.1.В
	Размыкающий	ВБ3.18М.80.Р4000.3.1.С4	ВБ3.18М.90.Р4000.3.1.В
	Замыкающий и размыкающий	ВБ3.18М.80.Р4000.5.1.С4	ВБ3.18М.90.Р4000.5.1.В
NPN	Замыкающий	ВБ3.18М.80.Р4000.2.1.С4	ВБ3.18М.90.Р4000.2.1.В
	Размыкающий	ВБ3.18М.80.Р4000.4.1.С4	ВБ3.18М.90.Р4000.4.1.В
	Замыкающий и размыкающий	ВБ3.18М.80.Р4000.6.1.С4	ВБ3.18М.90.Р4000.6.1.В
Расстояние срабатывания Sn		0...16000мм	0...16000мм
PNP	Замыкающий	ВБ3.18М.80.Р16000.1.1.С4	ВБ3.18М.90.Р16000.1.1.В
	Размыкающий	ВБ3.18М.80.Р16000.3.1.С4	ВБ3.18М.90.Р16000.3.1.В
	Замыкающий и размыкающий	ВБ3.18М.80.Р16000.5.1.С4	ВБ3.18М.90.Р16000.5.1.В
NPN	Замыкающий	ВБ3.18М.80.Р16000.2.1.С4	ВБ3.18М.90.Р16000.2.1.В
	Размыкающий	ВБ3.18М.80.Р16000.4.1.С4	ВБ3.18М.90.Р16000.4.1.В
	Замыкающий и размыкающий	ВБ3.18М.80.Р16000.6.1.С4	ВБ3.18М.90.Р16000.6.1.В

Напряжение питания	10...30В	10...30В
Потребляемый ток	Не более 20мА	Не более 20мА
Регулировка чувствительности	Нет	Есть
Индикатор срабатывания	Есть, цветовая индикация	Есть, цветовая индикация
Ток нагрузки максимальный	300мА	300мА
Защита от короткого замыкания в нагрузке	Есть	Есть
Защита от перегрузки по току	Есть	Есть
Тип защиты	Следящая	Следящая
Защита от напряжения обратной полярности	Есть	Есть
Способ подключения	Разъем	Клеммная коробка
Материал корпуса	Латунь	Латунь
Масса	Не более 180г.	Не более 200г.

Схемы подключения

PNP замыкающий контакт	PNP замыкающий контакт	PNP переключающий контакт
------------------------	------------------------	---------------------------

 <p>Разъемное соединение</p>	 <p>Соединение в клеммной коробке</p>	 <p>Разъемное соединение</p>
<p>NPN замыкающий контакт</p>  <p>Разъемное соединение</p>	<p>NPN замыкающий контакт</p>  <p>Соединение в клеммной коробке</p>	<p>NPN переключающий контакт</p>  <p>Разъемное соединение</p>
<p>PNP размыкающий контакт</p>  <p>Разъемное соединение</p>	<p>PNP размыкающий контакт</p>  <p>Соединение в клеммной коробке</p>	<p>PNP переключающий контакт</p>  <p>Соединение в клеммной коробке</p>
<p>NPN размыкающий контакт</p>  <p>Разъемное соединение</p>	<p>NPN размыкающий контакт</p>  <p>Соединение в клеммной коробке</p>	<p>NPN переключающий контакт</p>  <p>Соединение в клеммной коробке</p>

ПОСТОЯННЫЙ ТОК

Тип D (Диффузный)

Типоразмер	M18x1	M18x1
Вид излучения..... инфракрасный Оптика.....стекло Внешняя освещенность максимальная.. 5000 Лк Пульсации напряжения питания... не более 15% Категория коммутирующего элементаDC13 Емкость нагрузки..... не более 0,1мкФ Длительность фронта переключения не более 1мкс Падение напряжения на открытом ключе не более 1,1В Гистерезис не более 5% от Sn Диапазон рабочих температур...-20...+70град.С Степень защиты.....IP67		

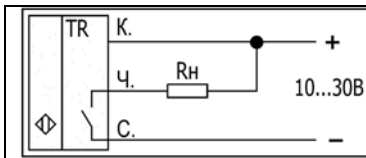
Частота переключения максимальная 400Гц

Отражение от объекта (тип D)	Sn на тест-карту Кодак ГОСТ Р 50030.5.2-99	5...120мм	5...120мм
	Sn на горячекатанную сталь	5...100мм	5...100мм
PNP	Замыкающий	ВБЗС.18М.65.ТR100.1.1.К	ВБЗС.18М.80.ТR100.1.1.З
	Размыкающий	ВБЗС.18М.65.ТR100.3.1.К	ВБЗС.18М.80.ТR100.3.1.З
	Замыкающий и размыкающий	ВБЗС.18М.65.ТR100.5.1.К	ВБЗС.18М.80.ТR100.5.1.З
NPN	Замыкающий	ВБЗС.18М.65.ТR100.2.1.К	ВБЗС.18М.80.ТR100.2.1.З
	Размыкающий	ВБЗС.18М.65.ТR100.4.1.К	ВБЗС.18М.80.ТR100.4.1.З
	Замыкающий и размыкающий	ВБЗС.18М.65.ТR100.6.1.К	ВБЗС.18М.80.ТR100.6.1.З
Отражение от объекта (тип D)	Sn на тест-карту Кодак ГОСТ Р 50030.5.2-99	5...250мм	5...250мм
	Sn на горячекатанную сталь	5...200мм	5...200мм
PNP	Замыкающий	ВБЗС.18М.65.ТR200.1.1.К	ВБЗС.18М.80.ТR200.1.1.З
	Размыкающий	ВБЗС.18М.65.ТR200.3.1.К	ВБЗС.18М.80.ТR200.3.1.З
	Замыкающий и размыкающий	ВБЗС.18М.65.ТR200.5.1.К	ВБЗС.18М.80.ТR200.5.1.З
NPN	Замыкающий	ВБЗС.18М.65.ТR200.2.1.К	ВБЗС.18М.80.ТR200.2.1.З
	Размыкающий	ВБЗС.18М.65.ТR200.4.1.К	ВБЗС.18М.80.ТR200.4.1.З
	Замыкающий и размыкающий	ВБЗС.18М.65.ТR200.6.1.К	ВБЗС.18М.80.ТR200.6.1.З
Отражение от объекта (тип D)	Sn на тест-карту Кодак ГОСТ Р 50030.5.2-99	5...600мм	5...600мм
	Sn на горячекатанную сталь	5...400мм	5...400мм
PNP	Замыкающий	ВБЗС.18М.65.ТR400.1.1.К	ВБЗС.18М.80.ТR400.1.1.З
	Размыкающий	ВБЗС.18М.65.ТR400.3.1.К	ВБЗС.18М.80.ТR400.3.1.З
	Замыкающий и размыкающий	ВБЗС.18М.65.ТR400.5.1.К	ВБЗС.18М.80.ТR400.5.1.З
NPN	Замыкающий	ВБЗС.18М.65.ТR400.2.1.К	ВБЗС.18М.80.ТR400.2.1.З
	Размыкающий	ВБЗС.18М.65.ТR400.4.1.К	ВБЗС.18М.80.ТR400.4.1.З
	Замыкающий и размыкающий	ВБЗС.18М.65.ТR400.6.1.К	ВБЗС.18М.80.ТR400.6.1.З
Отражение от объекта (тип D)	Sn на тест-карту Кодак ГОСТ Р 50030.5.2-99	10...1500мм	10...1500мм
	Sn на горячекатанную сталь	10...1000мм	10...1000мм
PNP	Замыкающий	ВБЗС.18М.65.ТR1000.1.1.К	ВБЗС.18М.80.ТR1000.1.1.З
	Размыкающий	ВБЗС.18М.65.ТR1000.3.1.К	ВБЗС.18М.80.ТR1000.3.1.З
	Замыкающий и размыкающий	ВБЗС.18М.65.ТR1000.5.1.К	ВБЗС.18М.80.ТR1000.5.1.З
NPN	Замыкающий	ВБЗС.18М.65.ТR1000.2.1.К	ВБЗС.18М.80.ТR1000.2.1.З
	Размыкающий	ВБЗС.18М.65.ТR1000.4.1.К	ВБЗС.18М.80.ТR1000.4.1.З
	Замыкающий и размыкающий	ВБЗС.18М.65.ТR1000.6.1.К	ВБЗС.18М.80.ТR1000.6.1.З

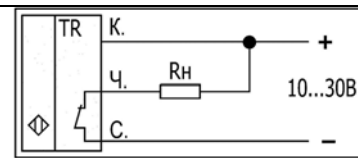
Напряжение питания	10...30В	10...30В
Потребляемый ток	Не более 30мА	Не более 30мА
Регулировка чувствительности	Есть	Есть
Индикатор срабатывания	Есть, цветовая индикация	Есть, цветовая индикация
Ток нагрузки максимальный	300мА	300мА
Защита от короткого замыкания в нагрузке	Есть	Есть
Защита от перегрузки по току	Есть	Есть
Тип защиты	Следящая	Следящая
Защита от напряжения обратной полярности	Есть	Есть
Способ подключения	Кабель 3x0,35мм ² (4x0,2мм ²)*	Кабель 3x0,35мм ² (4x0,2мм ²)*
Материал корпуса	Латунь	Латунь
Масса	Не более 150г.	Не более 150г.

Схемы подключения

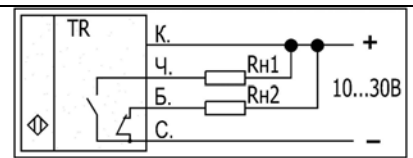
PNP замыкающий контакт 	PNP размыкающий контакт 	PNP переключающий контакт
Кабельное соединение	Кабельное соединение	Кабельное соединение
NPN замыкающий контакт	NPN размыкающий контакт	NPN переключающий контакт



Кабельное соединение



Кабельное соединение



Кабельное соединение

*- Кабель 4x0,2мм² используется для исполнений 5 и 6, имеющих замыкающий и размыкающий выходные ключи

ПОСТОЯННЫЙ ТОК

Тип D (Диффузный)

Типоразмер	M18x1	M18x1
Вид излучения..... инфракрасный Оптика.....стекло Внешняя освещенность максимальная.. 5000 Лк Пульсации напряжения питания...не более 15% Категория коммутирующего элемента DC13 Емкость нагрузки.....не более 0,1мкФ Длительность фронта переключенияне более 1мкс Падение напряжения на открытом ключене более 1,1В Гистерезисне более 5% от Sn Диапазон рабочих температур...-20...+70град.С Степень защиты.....IP67		

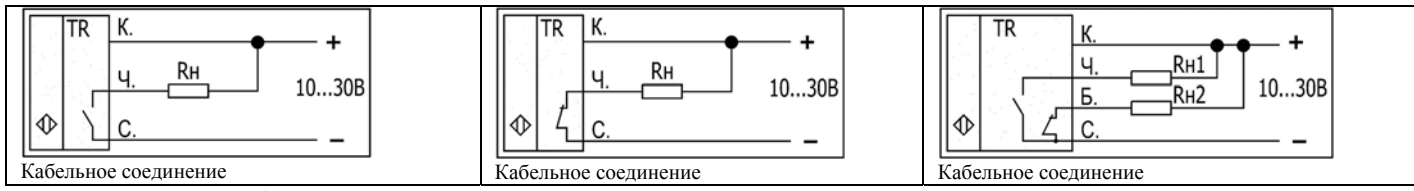
Частота переключения максимальная 1000Гц

Отражение от объекта (тип D)	Sn на тест-карту Кодак ГОСТ Р 50030.5.2-99	5...120мм	5...120мм
		Sn на горячекатанную сталь	5...100мм
PNP	Замыкающий	ВБЗС.18М.65.ТR100.1.1.К.41	ВБЗС.18М.80.ТR100.1.1.З.41
	Размыкающий	ВБЗС.18М.65.ТR100.3.1.К.41	ВБЗС.18М.80.ТR100.3.1.З.41
	Замыкающий и размыкающий	ВБЗС.18М.65.ТR100.5.1.К.41	ВБЗС.18М.80.ТR100.5.1.З.41
NPN	Замыкающий	ВБЗС.18М.65.ТR100.2.1.К.41	ВБЗС.18М.80.ТR100.2.1.З.41
	Размыкающий	ВБЗС.18М.65.ТR100.4.1.К.41	ВБЗС.18М.80.ТR100.4.1.З.41
	Замыкающий и размыкающий	ВБЗС.18М.65.ТR100.6.1.К.41	ВБЗС.18М.80.ТR100.6.1.З.41
Отражение от объекта (тип D)	Sn на тест-карту Кодак ГОСТ Р 50030.5.2-99	5...250мм	5...250мм
	Sn на горячекатанную сталь	5...200мм	5...200мм
PNP	Замыкающий	ВБЗС.18М.65.ТR200.1.1.К.41	ВБЗС.18М.80.ТR200.1.1.З.41
	Размыкающий	ВБЗС.18М.65.ТR200.3.1.К.41	ВБЗС.18М.80.ТR200.3.1.З.41
	Замыкающий и размыкающий	ВБЗС.18М.65.ТR200.5.1.К.41	ВБЗС.18М.80.ТR200.5.1.З.41
NPN	Замыкающий	ВБЗС.18М.65.ТR200.2.1.К.41	ВБЗС.18М.80.ТR200.2.1.З.41
	Размыкающий	ВБЗС.18М.65.ТR200.4.1.К.41	ВБЗС.18М.80.ТR200.4.1.З.41
	Замыкающий и размыкающий	ВБЗС.18М.65.ТR200.6.1.К.41	ВБЗС.18М.80.ТR200.6.1.З.41
Отражение от объекта (тип D)	Sn на тест-карту Кодак ГОСТ Р 50030.5.2-99	5...600мм	5...600мм
	Sn на горячекатанную сталь	5...400мм	5...400мм
PNP	Замыкающий	ВБЗС.18М.65.ТR400.1.1.К.41	ВБЗС.18М.80.ТR400.1.1.З.41
	Размыкающий	ВБЗС.18М.65.ТR400.3.1.К.41	ВБЗС.18М.80.ТR400.3.1.З.41
	Замыкающий и размыкающий	ВБЗС.18М.65.ТR400.5.1.К.41	ВБЗС.18М.80.ТR400.5.1.З.41
NPN	Замыкающий	ВБЗС.18М.65.ТR400.2.1.К.41	ВБЗС.18М.80.ТR400.2.1.З.41
	Размыкающий	ВБЗС.18М.65.ТR400.4.1.К.41	ВБЗС.18М.80.ТR400.4.1.З.41
	Замыкающий и размыкающий	ВБЗС.18М.65.ТR400.6.1.К.41	ВБЗС.18М.80.ТR400.6.1.З.41
Отражение от объекта (тип D)	Sn на тест-карту Кодак ГОСТ Р 50030.5.2-99	10...1500мм	10...1500мм
	Sn на горячекатанную сталь	10...1000мм	10...1000мм
PNP	Замыкающий	ВБЗС.18М.65.ТR1000.1.1.К.41	ВБЗС.18М.80.ТR1000.1.1.З.41
	Размыкающий	ВБЗС.18М.65.ТR1000.3.1.К.41	ВБЗС.18М.80.ТR1000.3.1.З.41
	Замыкающий и размыкающий	ВБЗС.18М.65.ТR1000.5.1.К.41	ВБЗС.18М.80.ТR1000.5.1.З.41
NPN	Замыкающий	ВБЗС.18М.65.ТR1000.2.1.К.41	ВБЗС.18М.80.ТR1000.2.1.З.41
	Размыкающий	ВБЗС.18М.65.ТR1000.4.1.К.41	ВБЗС.18М.80.ТR1000.4.1.З.41
	Замыкающий и размыкающий	ВБЗС.18М.65.ТR1000.6.1.К.41	ВБЗС.18М.80.ТR1000.6.1.З.41

Напряжение питания	10...30В	10...30В
Потребляемый ток	Не более 30мА	Не более 30мА
Ток нагрузки максимальный	300мА	300мА
Защита от короткого замыкания в нагрузке	Есть	Есть
Защита от перегрузки по току	Есть	Есть
Тип защиты	Следящая	Следящая
Защита от напряжения обратной полярности	Есть	Есть
Регулировка чувствительности	Есть	Есть
Индикатор срабатывания	Есть, цветовая индикация	Есть, цветовая индикация
Способ подключения	Кабель 3x0,35мм ² (4x0,2мм ²)*	Кабель 3x0,35мм ² (4x0,2мм ²)*
Материал корпуса	Латунь	Латунь
Масса	Не более 150г.	Не более 150г.

Схемы подключения

<p>PNP замыкающий контакт</p> <p>Кабельное соединение</p>	<p>PNP размыкающий контакт</p> <p>Кабельное соединение</p>	<p>PNP переключающий контакт</p> <p>Кабельное соединение</p>
NPN замыкающий контакт	NPN размыкающий контакт	NPN переключающий контакт



*- Кабель 4x0,2мм² используется для исполнений 5 и 6, имеющих замыкающий и размыкающий выходные ключи.

Типоразмер	M18x1	M18x1
Вид излучения..... инфракрасный Оптика.....стекло Внешняя освещенность максимальная.. 5000 Лк Пульсации напряжения питания... не более 15% Категория коммутирующего элементаDC13 Емкость нагрузки..... не более 0,1мкФ Длительность фронта переключенияне более 1мкс Падение напряжения на открытом ключене более 1,1В Гистерезис не более 5% от Sn Диапазон рабочих температур...-20...+70град.С Степень защиты.....IP67		

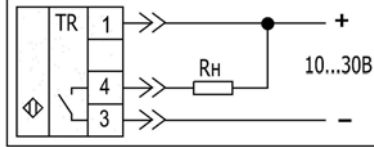
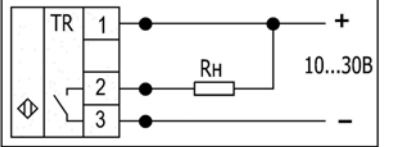
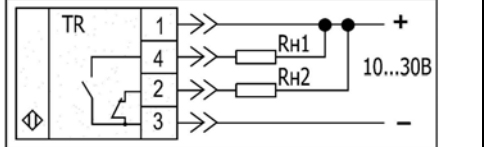
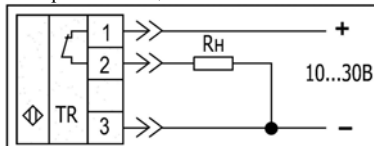
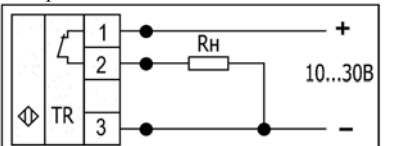
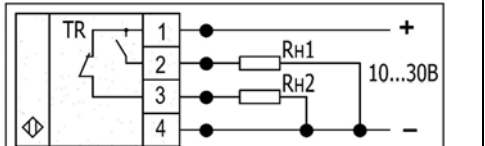
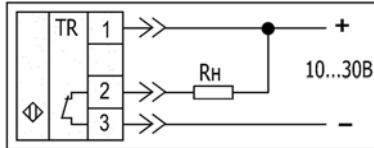
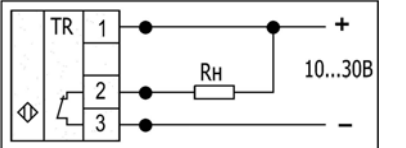
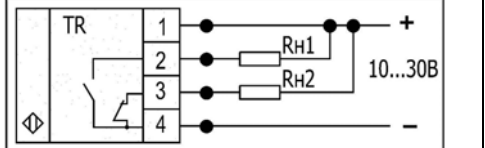
Частота переключения максимальная 400Гц

Отражение от объекта (тип D)	Sn на тест-карту Кодак ГОСТ Р 50030.5.2-99	5...120мм	5...120мм
		Sn на горячекатанную сталь	5...100мм
PNP	Замыкающий	ВБЗС.18М.80.ТR100.1.1.С4	ВБЗС.18М.90.ТR100.1.1.В
	Размыкающий	ВБЗС.18М.80.ТR100.3.1.С4	ВБЗС.18М.90.ТR100.3.1.В
	Замыкающий и размыкающий	ВБЗС.18М.80.ТR100.5.1.С4	ВБЗС.18М.90.ТR100.5.1.В
NPN	Замыкающий	ВБЗС.18М.80.ТR100.2.1.С4	ВБЗС.18М.90.ТR100.2.1.В
	Размыкающий	ВБЗС.18М.80.ТR100.4.1.С4	ВБЗС.18М.90.ТR100.4.1.В
	Замыкающий и размыкающий	ВБЗС.18М.80.ТR100.6.1.С4	ВБЗС.18М.90.ТR100.6.1.В
Отражение от объекта (тип D)	Sn на тест-карту Кодак ГОСТ Р 50030.5.2-99	5...250мм	5...250мм
	Sn на горячекатанную сталь	5...200мм	5...200мм
PNP	Замыкающий	ВБЗС.18М.80.ТR200.1.1.С4	ВБЗС.18М.90.ТR200.1.1.В
	Размыкающий	ВБЗС.18М.80.ТR200.3.1.С4	ВБЗС.18М.90.ТR200.3.1.В
	Замыкающий и размыкающий	ВБЗС.18М.80.ТR200.5.1.С4	ВБЗС.18М.90.ТR200.5.1.В
NPN	Замыкающий	ВБЗС.18М.80.ТR200.2.1.С4	ВБЗС.18М.90.ТR200.2.1.В
	Размыкающий	ВБЗС.18М.80.ТR200.4.1.С4	ВБЗС.18М.90.ТR200.4.1.В
	Замыкающий и размыкающий	ВБЗС.18М.80.ТR200.6.1.С4	ВБЗС.18М.90.ТR200.6.1.В
Отражение от объекта (тип D)	Sn на тест-карту Кодак ГОСТ Р 50030.5.2-99	5...600мм	5...600мм
	Sn на горячекатанную сталь	5...400мм	5...400мм
PNP	Замыкающий	ВБЗС.18М.80.ТR400.1.1.С4	ВБЗС.18М.90.ТR400.1.1.В
	Размыкающий	ВБЗС.18М.80.ТR400.3.1.С4	ВБЗС.18М.90.ТR400.3.1.В
	Замыкающий и размыкающий	ВБЗС.18М.80.ТR400.5.1.С4	ВБЗС.18М.90.ТR400.5.1.В
NPN	Замыкающий	ВБЗС.18М.80.ТR400.2.1.С4	ВБЗС.18М.90.ТR400.2.1.В
	Размыкающий	ВБЗС.18М.80.ТR400.4.1.С4	ВБЗС.18М.90.ТR400.4.1.В
	Замыкающий и размыкающий	ВБЗС.18М.80.ТR400.6.1.С4	ВБЗС.18М.90.ТR400.6.1.В
Отражение от объекта (тип D)	Sn на тест-карту Кодак ГОСТ Р 50030.5.2-99	10...1500мм	10...1500мм
	Sn на горячекатанную сталь	10...1000мм	10...1000мм
PNP	Замыкающий	ВБЗС.18М.80.ТR1000.1.1.С4	ВБЗС.18М.90.ТR1000.1.1.В
	Размыкающий	ВБЗС.18М.80.ТR1000.3.1.С4	ВБЗС.18М.90.ТR1000.3.1.В
	Замыкающий и размыкающий	ВБЗС.18М.80.ТR1000.5.1.С4	ВБЗС.18М.90.ТR1000.5.1.В
NPN	Замыкающий	ВБЗС.18М.80.ТR1000.2.1.С4	ВБЗС.18М.90.ТR1000.2.1.В
	Размыкающий	ВБЗС.18М.80.ТR1000.4.1.С4	ВБЗС.18М.90.ТR1000.4.1.В
	Замыкающий и размыкающий	ВБЗС.18М.80.ТR1000.6.1.С4	ВБЗС.18М.90.ТR1000.6.1.В

Напряжение питания	10...30В	10...30В
Потребляемый ток	Не более 30мА	Не более 30мА
Регулировка чувствительности	Нет	Есть
Индикатор срабатывания	Есть, цветовая индикация	Есть, цветовая индикация
Ток нагрузки максимальный	300мА	300мА
Защита от короткого замыкания в нагрузке	Есть	Есть
Защита от перегрузки по току	Есть	Есть
Тип защиты	Следящая	Следящая
Защита от напряжения обратной полярности	Есть	Есть
Способ подключения	Разъем	Клеммная коробка
Материал корпуса	Латунь	Латунь
Масса	Не более 180г.	Не более 200г.

Схемы подключения

<p>PNP замыкающий контакт</p> <p>Разъемное соединение</p>	<p>PNP замыкающий контакт</p> <p>Соединение в клеммной коробке</p>	<p>PNP переключающий контакт</p> <p>Разъемное соединение</p>
<p>NPN замыкающий контакт</p>	<p>NPN замыкающий контакт</p>	<p>NPN переключающий контакт</p>

 <p>Разъемное соединение</p>	 <p>Соединение в клеммной коробке</p>	 <p>Разъемное соединение</p>
<p>PNP размыкающий контакт</p>  <p>Разъемное соединение</p>	<p>PNP размыкающий контакт</p>  <p>Соединение в клеммной коробке</p>	<p>PNP переключающий контакт</p>  <p>Соединение в клеммной коробке</p>
<p>NPN размыкающий контакт</p>  <p>Разъемное соединение</p>	<p>NPN размыкающий контакт</p>  <p>Соединение в клеммной коробке</p>	<p>NPN переключающий контакт</p>  <p>Соединение в клеммной коробке</p>

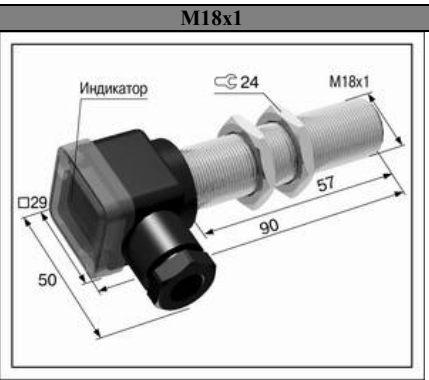
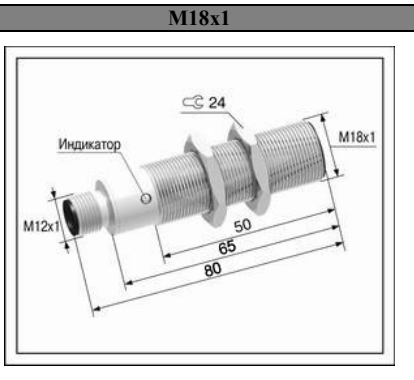
ПОСТОЯННЫЙ ТОК

Тип D (Диффузный)

Типоразмер

Вид излучения..... инфракрасный
 Оптика.....стекло
 Внешняя освещенность максимальная.. 5000 Лк
 Пульсации напряжения питания... не более 15%

Категория коммутирующего элемента ... DC13
 Емкость нагрузки..... не более 0,1мкФ
 Длительность фронта переключения
 не более 1мкс
 Падение напряжения на открытом ключе
 не более 1,1В
 Гистерезис не более 5% от Sn
 Диапазон рабочих температур...-20...+70град.С
 Степень защиты.....IP67

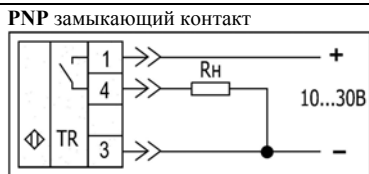


Частота переключения максимальная 1000Гц

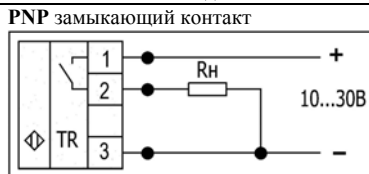
Отражение от объекта (тип D)	Sn на тест-карту Кодак ГОСТ Р 50030.5.2-99	5...120мм	5...120мм
	Sn на горячекатанную сталь	5...100мм	5...100мм
PNP	Замыкающий	ВБЗС.18М.80.ТR100.1.1.С4.41	ВБЗС.18М.90.ТR100.1.1.В.41
	Размыкающий	ВБЗС.18М.80.ТR100.3.1.С4.41	ВБЗС.18М.90.ТR100.3.1.В.41
	Замыкающий и размыкающий	ВБЗС.18М.80.ТR100.5.1.С4.41	ВБЗС.18М.90.ТR100.5.1.В.41
NPN	Замыкающий	ВБЗС.18М.80.ТR100.2.1.С4.41	ВБЗС.18М.90.ТR100.2.1.В.41
	Размыкающий	ВБЗС.18М.80.ТR100.4.1.С4.41	ВБЗС.18М.90.ТR100.4.1.В.41
	Замыкающий и размыкающий	ВБЗС.18М.80.ТR100.6.1.С4.41	ВБЗС.18М.90.ТR100.6.1.В.41
Отражение от объекта (тип D)	Sn на тест-карту Кодак ГОСТ Р 50030.5.2-99	5...250мм	5...250мм
	Sn на горячекатанную сталь	5...200мм	5...200мм
PNP	Замыкающий	ВБЗС.18М.80.ТR200.1.1.С4.41	ВБЗС.18М.90.ТR200.1.1.В.41
	Размыкающий	ВБЗС.18М.80.ТR200.3.1.С4.41	ВБЗС.18М.90.ТR200.3.1.В.41
	Замыкающий и размыкающий	ВБЗС.18М.80.ТR200.5.1.С4.41	ВБЗС.18М.90.ТR200.5.1.В.41
NPN	Замыкающий	ВБЗС.18М.80.ТR200.2.1.С4.41	ВБЗС.18М.90.ТR200.2.1.В.41
	Размыкающий	ВБЗС.18М.80.ТR200.4.1.С4.41	ВБЗС.18М.90.ТR200.4.1.В.41
	Замыкающий и размыкающий	ВБЗС.18М.80.ТR200.6.1.С4.41	ВБЗС.18М.90.ТR200.6.1.В.41
Отражение от объекта (тип D)	Sn на тест-карту Кодак ГОСТ Р 50030.5.2-99	5...600мм	5...600мм
	Sn на горячекатанную сталь	5...400мм	5...400мм
PNP	Замыкающий	ВБЗС.18М.80.ТR400.1.1.С4.41	ВБЗС.18М.90.ТR400.1.1.В.41
	Размыкающий	ВБЗС.18М.80.ТR400.3.1.С4.41	ВБЗС.18М.90.ТR400.3.1.В.41
	Замыкающий и размыкающий	ВБЗС.18М.80.ТR400.5.1.С4.41	ВБЗС.18М.90.ТR400.5.1.В.41
NPN	Замыкающий	ВБЗС.18М.80.ТR400.2.1.С4.41	ВБЗС.18М.90.ТR400.2.1.В.41
	Размыкающий	ВБЗС.18М.80.ТR400.4.1.С4.41	ВБЗС.18М.90.ТR400.4.1.В.41
	Замыкающий и размыкающий	ВБЗС.18М.80.ТR400.6.1.С4.41	ВБЗС.18М.90.ТR400.6.1.В.41
Отражение от объекта (тип D)	Sn на тест-карту Кодак ГОСТ Р 50030.5.2-99	10...1500мм	10...1500мм
	Sn на горячекатанную сталь	10...1000мм	10...1000мм
PNP	Замыкающий	ВБЗС.18М.80.ТR1000.1.1.С4.41	ВБЗС.18М.90.ТR1000.1.1.В.41
	Размыкающий	ВБЗС.18М.80.ТR1000.3.1.С4.41	ВБЗС.18М.90.ТR1000.3.1.В.41
	Замыкающий и размыкающий	ВБЗС.18М.80.ТR1000.5.1.С4.41	ВБЗС.18М.90.ТR1000.5.1.В.41
NPN	Замыкающий	ВБЗС.18М.80.ТR1000.2.1.С4.41	ВБЗС.18М.90.ТR1000.2.1.В.41
	Размыкающий	ВБЗС.18М.80.ТR1000.4.1.С4.41	ВБЗС.18М.90.ТR1000.4.1.В.41
	Замыкающий и размыкающий	ВБЗС.18М.80.ТR1000.6.1.С4.41	ВБЗС.18М.90.ТR1000.6.1.В.41

Напряжение питания	10...30В	10...30В
Потребляемый ток	Не более 30мА	Не более 30мА
Регулировка чувствительности	Нет	Есть
Индикатор срабатывания	Есть, цветовая индикация	Есть, цветовая индикация
Ток нагрузки максимальный	300мА	300мА
Защита от короткого замыкания в нагрузке	Есть	Есть
Защита от перегрузки по току	Есть	Есть
Тип защиты	Следящая	Следящая
Защита от напряжения обратной полярности	Есть	Есть
Способ подключения	Разъем	Клеммная коробка
Материал корпуса	Латунь	Латунь
Масса	Не более 180г.	Не более 200г.

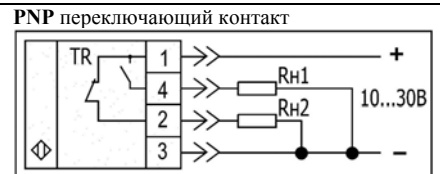
Схемы подключения



Разъемное соединение



Соединение в клеммной коробке

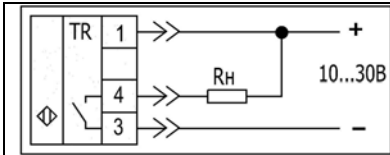


Разъемное соединение

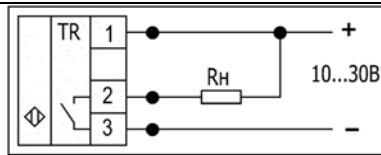
NPN замыкающий контакт

NPN замыкающий контакт

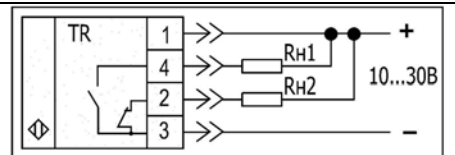
NPN переключающий контакт



Разъемное соединение

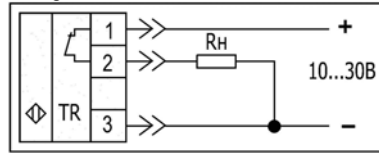


Соединение в клеммной коробке



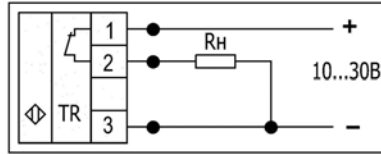
Разъемное соединение

PNP размыкающий контакт



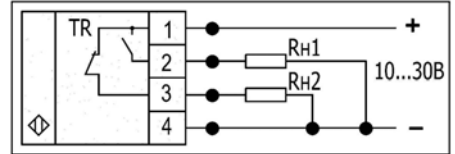
Разъемное соединение

PNP размыкающий контакт



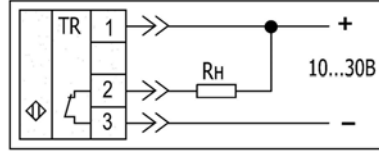
Соединение в клеммной коробке

PNP переключающий контакт



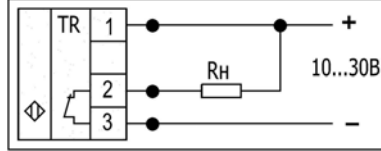
Соединение в клеммной коробке

NPN размыкающий контакт



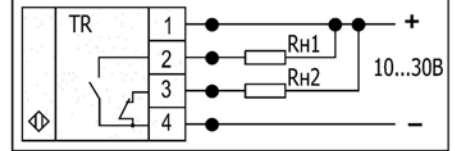
Разъемное соединение

NPN размыкающий контакт



Соединение в клеммной коробке

NPN переключающий контакт



Соединение в клеммной коробке

ПОСТОЯННЫЙ и ПЕРЕМЕННЫЙ ТОК

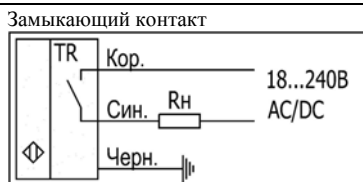
Тип D (Диффузный)

Типоразмер	M 18x1	M 18x1
Вид излучения..... инфракрасный Оптика..... стекло Внешняя освещенность максимальная.. 5000 Лк Тип подключения.....двухпроводный Категория коммутирующего элемента.....DC13/AC140 Гистерезисне более 5% от Sn Диапазон рабочих температур...-20...+70град.С Степень защиты.....IP67		

Частота переключения максимальная 25Гц

Отражение от объекта (тип D)	Sn на тест-карту Кодак ГОСТ Р 50030.5.2-99	5...120мм	5...120мм
	Sn на горячекатанную сталь	5...100мм	5...100мм
	Замыкающий контакт	ВБ3.18М.75.ТR100.7.4.К	ВБ3.18М.90.ТR100.7.4.З
	Размыкающий контакт	ВБ3.18М.75.ТR100.8.4.К	ВБ3.18М.90.ТR100.8.4.З
Отражение от объекта (тип D)	Sn на тест-карту Кодак ГОСТ Р 50030.5.2-99	5...250мм	5...250мм
	Sn на горячекатанную сталь	5...200мм	5...200мм
	Замыкающий контакт	ВБ3.18М.75.ТR200.7.4.К	ВБ3.18М.90.ТR200.7.4.З
	Размыкающий контакт	ВБ3.18М.75.ТR200.8.4.К	ВБ3.18М.90.ТR200.8.4.З
Отражение от объекта (тип D)	Sn на тест-карту Кодак ГОСТ Р 50030.5.2-99	5...600мм	5...600мм
	Sn на горячекатанную сталь	5...400мм	5...400мм
	Замыкающий контакт	ВБ3.18М.75.ТR400.7.4.К	ВБ3.18М.90.ТR400.7.4.З
	Размыкающий контакт	ВБ3.18М.75.ТR400.8.4.К	ВБ3.18М.90.ТR400.8.4.З
Отражение от объекта (тип D)	Sn на тест-карту Кодак ГОСТ Р 50030.5.2-99	10...1500мм	10...1500мм
	Sn на горячекатанную сталь	10...1000мм	10...1000мм
	Замыкающий контакт	ВБ3.18М.75.ТR1000.7.4.К	ВБ3.18М.90.ТR1000.7.4.З
	Размыкающий контакт	ВБ3.18М.75.ТR1000.8.4.К	ВБ3.18М.90.ТR1000.8.4.З
Напряжение питания	18...240В постоянный/переменный		18...240В постоянный/переменный
Регулировка чувствительности	Есть		Есть
Индикатор срабатывания	Есть, цветовая индикация		Есть, цветовая индикация
Остаточное напряжение	не более 8В		не более 8В
Остаточный ток	не более 3,5мА		не более 3,5мА
Коммутируемый ток	не более 0,3А		не более 0,3А
Защита от перегрузки по току	Есть		Есть
Защита от короткого замыкания нагрузки	Есть		Есть
Способ подключения	Кабель 3x0,35мм ²		Кабель 3x0,35мм ²
Наличие заземляющего проводника	Есть		Есть
Материал корпуса	Латунь		Латунь
Масса	Не более 180г.		Не более 180г.

Схемы подключения



Кабельное соединение



Кабельное соединение

ПОСТОЯННЫЙ и ПЕРЕМЕННЫЙ ТОК

Тип D (Диффузный)

Типоразмер	M 18x1	M 18x1
Вид излучения..... инфракрасный Оптика..... стекло Внешняя освещенность максимальная.. 5000 Лк Тип подключения.....двухпроводный Категория коммутационного элементаDC13/AC140 Гистерезис не более 5% от Sn Диапазон рабочих температур..-20...+70град.С Степень защиты.....IP67		

Частота переключения максимальная 25Гц

Отражение от объекта (тип D)	Sn на тест-карту Кодак ГОСТ Р 50030.5.2-99	5...120мм	5...120мм
	Sn на горячекатанную сталь	5...100мм	5...100мм
Замыкающий контакт		ВБ3.18М.90.ТR100.7.4.С27	ВБ3.18М.100.ТR100.7.4.В
Размыкающий контакт		ВБ3.18М.90.ТR100.8.4.С27	ВБ3.18М.100.ТR100.8.4.В
Отражение от объекта (тип D)	Sn на тест-карту Кодак ГОСТ Р 50030.5.2-99	5...250мм	5...250мм
	Sn на горячекатанную сталь	5...200мм	5...200мм
Замыкающий контакт		ВБ3.18М.90.ТR200.7.4.С27	ВБ3.18М.100.ТR200.7.4.В
Размыкающий контакт		ВБ3.18М.90.ТR200.8.4.С27	ВБ3.18М.100.ТR200.8.4.В
Отражение от объекта (тип D)	Sn на тест-карту Кодак ГОСТ Р 50030.5.2-99	5...600мм	5...600мм
	Sn на горячекатанную сталь	5...400мм	5...400мм
Замыкающий контакт		ВБ3.18М.90.ТR400.7.4.С27	ВБ3.18М.100.ТR400.7.4.В
Размыкающий контакт		ВБ3.18М.90.ТR400.8.4.С27	ВБ3.18М.100.ТR400.8.4.В
Отражение от объекта (тип D)	Sn на тест-карту Кодак ГОСТ Р 50030.5.2-99	10...1500мм	10...1500мм
	Sn на горячекатанную сталь	10...1000мм	10...1000мм
Замыкающий контакт		ВБ3.18М.90.ТR1000.7.4.С27	ВБ3.18М.100.ТR1000.7.4.В
Размыкающий контакт		ВБ3.18М.90.ТR1000.8.4.С27	ВБ3.18М.100.ТR1000.8.4.В

Напряжение питания	18...240В постоянный/переменный	18...240В постоянный/переменный
Регулировка чувствительности	Нет	Есть
Индикатор срабатывания	Есть, цветовая индикация	Есть, цветовая индикация
Остаточное напряжение	не более 8В	не более 8В
Остаточный ток	не более 3,5мА	не более 3,5мА
Коммутируемый ток	не более 0,3А	не более 0,3А
Защита от перегрузки по току	Есть	Есть
Защита от короткого замыкания нагрузки	Есть	Есть
Способ подключения	Разъем	Клемная коробка
Наличие заземляющего проводника	Есть	Есть
Материал корпуса	Латунь	Латунь
Масса	Не более 200г.	Не более 200г.

Схемы подключения

Замыкающий контакт 	Замыкающий контакт 	
Разъемное соединение Размыкающий контакт 	Соединение в клеммной коробке Размыкающий контакт 	