

# ПКФ «СТРАУС»

**С**овременные

**Т**ехнологии

**Р**азработки

**А**втоматизированных

**У**правляющих

**С**истем

**Адрес:**

445 022 г.Тольятти  
Студенческий пр., д 81

**Телефоны:**

(8 8482) 297 774  
(8 8482) 297 742

**Internet:**

[www.straus-com.ru](http://www.straus-com.ru)

**E-mail:**

[straus@avtograd.ru](mailto:straus@avtograd.ru)

Производственно-коммерческая фирма «СТРАУС» была создана в апреле 1994 года. Основными направлениями деятельности стали разработка и производство бесконтактных оптических выключателей и различных устройств автоматики для промышленного оборудования Волжского автомобильного завода.

В дальнейшем деятельность фирмы вышла за пределы одного, пусть даже очень крупного завода, сфера деятельности расширилась. Заказчиками нашей продукции являются предприятия, расположенные на территории от Санкт-Петербурга до Дальнего Востока и имеющие чрезвычайно разнообразные профили деятельности.

То, что предприятие расположено в одном из самых промышленно развитых городов России, оказало большое влияние на профиль предприятия, уровень разработок и подготовку кадров.

С самого основания предприятия ориентировалось на разработку и производство продукции, которая нашла бы применение на современном сложном технологическом оборудовании ОАО «АВТОВАЗ».

Высокий уровень автоматизации технологических процессов на автозаводе, применение современных импортных автоматических линий, роботов, контроллеров производства известных фирм (SIEMENS, ALLEN BRADLEY, KUKA, BOSCH, EIZENMANN и т.д.) и возросшие за последнее время требования по качеству предопределили технический уровень наших разработок.

Все эти годы нашим надежным партнером является Калужское предприятие ЗАО «МЕГА-К», имеющее сходный профиль деятельности и производящее в большую номенклатуру индуктивных и емкостных бесконтактных выключателей.

Своим потребителям мы предлагаем около 1500 наименований изделий, которые отвечают требованиям ГОСТ Р 50030,5,2, IEC 60947-5-2, IEC 60079-11, DIN 19234.

Квалифицированный персонал технических служб ПКФ «СТРАУС» окажет самые подробные консультации по Вашим проблемным вопросам, чтобы поддержать Ваше производство и Ваш бизнес на достойном уровне. Для решения проблемных ситуаций в сфере автоматизации промышленного оборудования могут быть привлечены и специалисты ЗАО «МЕГА-К».

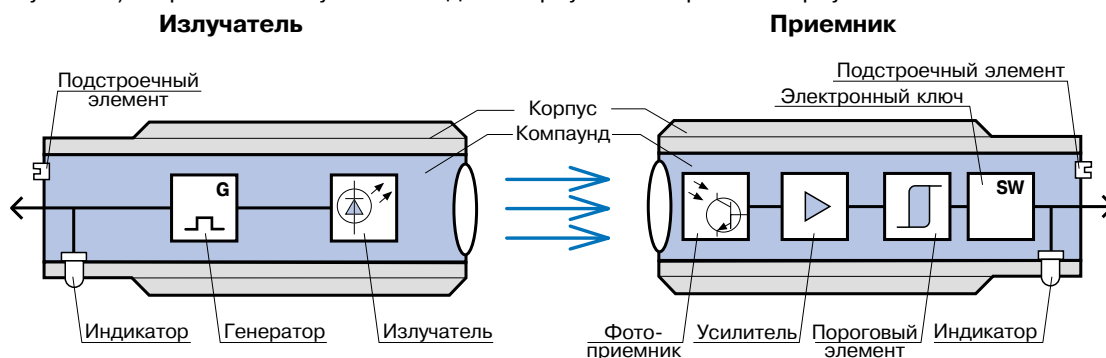
## ОПТИЧЕСКИЕ БЕСКОНТАКТНЫЕ ВЫКЛЮЧАТЕЛИ.

### УСТРОЙСТВО, ПРИНЦИП РАБОТЫ. ПРИМЕНЕНИЕ И ОСОБЕННОСТИ ЭКСПЛУАТАЦИИ.

Оптический бесконтактный выключатель представляет собой электронный прибор, реагирующий на изменение принимаемого светового потока. Оптические бесконтактные выключатели используются для определения наличия (отсутствия) объекта в пространстве. Для повышения эффективности обнаружения объектов производится модуляция и пространственная селекция светового излучения, позволяющие устранять влияние посторонних световых засветок и помехи от других оптических выключателей.

#### УСТРОЙСТВО

Оптические бесконтактные выключатели состоят из 2-х функционально законченных узлов - источника оптического излучения и приемника этого излучения. Источник оптического излучения (излучатель) и приемник могут быть в одном корпусе или в разных корпусах.



#### Источник излучения (излучатель)

**Генератор** вырабатывает последовательность электрических импульсов на излучатель.

**Излучатель** - светодиод, создающий излучение оптического диапазона.

**Индикатор** показывает наличие напряжения питания на передатчике.

**Оптическая система** формирует диаграмму направленности излучения и при необходимости поляризацию излучения.

**Компаунд** обеспечивает необходимую степень защиты от проникновения твердых частиц и воды.

**Корпус** обеспечивает монтаж выключателя, защищает от механических воздействий. Выполняется из латуни или полиамида, комплектуется метизными изделиями.

#### Приемник излучения

**Оптическая система** формирует диаграмму направленности приемника излучения и при необходимости производит поляризационную селекцию.

**Фотоприемник** воспринимает оптическое излучение и преобразует его в электрический сигнал.

**Усилитель** увеличивает входной сигнал до необходимого значения.

**Пороговый элемент** обеспечивает необходимую крутизну фронта выходного сигнала и величину гистерезиса.

**Электронный ключ** обеспечивает коммутацию выходного тока выключателя, определяет схему подключения нагрузки, имеет защиту от перегрузки и короткого замыкания.

**Светодиодный цветной индикатор** показывает состояние выключателя, позволяет определить функциональный резерв по выбранному объекту, обеспечивает контроль работоспособности, оперативность настройки.

**Регулятор чувствительности** позволяет производить настройку выключателя по фактической контрастности объекта на фоне окружающих предметов.

Функциональный резерв определяется как отношение светового потока, полученного приемником, к минимальному световому потоку, вызывающему срабатывание выключателя. Функциональный резерв позволяет компенсировать ослабление сигнала в результате загрязнения оптики и наличия аэрозольных компонентов в окружающем пространстве.

#### Оптические выключатели имеют цветовую индикацию:

- цвет индикатора **красный, красно-оранжевый** - означает, что контролируемый объект находится в зоне уверенного срабатывания выключателя;
- цвет индикатора **желтый, желто-зеленый** - при том же объекте, означает уменьшение интенсивности принятого выключателем отраженного светового потока. Это вызвано:
  - 1) загрязнением оптики
  - 2) наличием аэрозольных компонентов в пространстве
  - 3) удалением объекта от выключателя;
- цвет индикатора **зеленый** - при том же объекте, означает, что принятый выключателем отраженный световой поток минимален, т.е.:
  - 1) контролируемый объект находится на границе зоны чувствительности выключателя
  - 2) сильное загрязнение оптики;
- индикатор не светится - объект вне зоны чувствительности выключателя.

### ПРИНЦИП РАБОТЫ на прямом луче (Тип Т. Барьерный)

Оптические выключатели, работающие на прямом луче, состоят из приемника и передатчика, выполненных в отдельных корпусах. При эксплуатации они располагаются соосно друг против друга. Поток излучения от излучателя направлен на приемник. Срабатывание происходит при прерывании луча объектом. Выключатели, использующие принцип прерывания луча, отличаются большой дальностью действия - до нескольких десятков метров и большой помехозащищенностью от воздействия посторонних факторов (пыль, капли воды и других жидкостей).

Основными недостатками таких выключателей является наличие двух отдельных изделий, что не всегда удобно при их монтаже и прокладке проводов питания к ним.

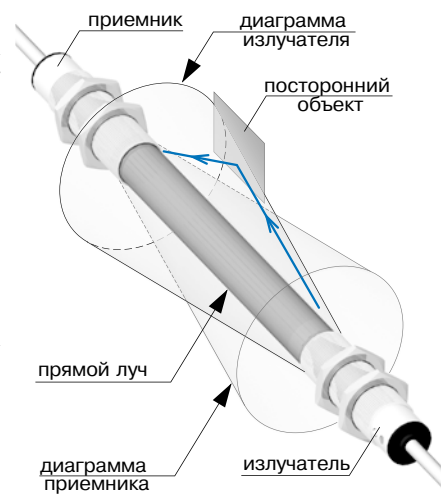
Необходимо иметь в виду, что:

- посторонние предметы с высоким коэффициентом отражения, подобные рефлектору, находящиеся в области перекрытия диаграмм направленностей приемника и передатчика, могут вызвать ложное срабатывание;

- прозрачные и полупрозрачные недостаточно ослабят луч до порога срабатывания.

Для уменьшения или полного устранения вышеперечисленных эффектов оптические выключатели снабжены регуляторами чувствительности.

Диаметр прямого луча определяет минимальный размер регистрируемого объекта.



### ПРИНЦИП РАБОТЫ на отраженном от объекта луче (Тип D. Диффузный)

В оптических выключателях, использующих эффект диффузного и зеркального отражения потока излучения от объекта, приемник и излучатель выполнены в одном корпусе. Поток излучения от передатчика попадает на поверхность объекта, от которого происходит его отражение в различных направлениях. Распределение отраженного потока определяется оптическими свойствами объекта. Часть потока возвращается обратно в приемник, вызывая его срабатывание.

Преимущество данного вида выключателей заключается в простоте применения, при котором не требуется никаких дополнительных приборов.

При использовании выключателей данного типа необходимо учитывать возможность появления ложных срабатываний в случае появления за контролируемым объектом предметов с гораздо большей отражательной способностью. В этих случаях следует применять диффузные оптические выключатели с подавлением фона.

Поскольку различные материалы отражают падающий на них поток излучения по-разному, то для нормирования расстояния срабатывания согласно ГОСТ Р 50030.5.2-99 выбран стандартный объект воздействия - лист белой бумаги с размерами 100x100 мм для выключателей с расстоянием срабатывания до 400 мм и лист белой бумаги с размерами 200x200 мм для выключателей с расстоянием срабатывания более 400 мм (белая тест-карта Кодак).

**Но учитывая специфику машиностроительных предприятий, технологические процессы которых требуют контроля объектов с достаточно низкой отражающей способностью, сильно отличающейся от чистой белой бумаги, ПКФ «СТРАУС» использует в своей системе обозначений привязку к отражающей способности листа горячекатаной стали. Поэтому в каталоге присутствует информация по расстоянию срабатывания по 2-м видам стандартных объектов воздействия. Вторым видом стандартного объекта воздействия является пластина из горячекатаной стали с размерами 100x100 мм для выключателей с расстоянием срабатывания до 400 мм и пластина из горячекатаной стали с размерами 200x200 мм для выключателей с расстоянием срабатывания более 400 мм.**

Для пересчета расстояния срабатывания для объектов из других материалов, имеющих другую отражающую способность, следует выбрать тип материала из приведенной ниже таблицы (табл. 1). Затем следует выбрать соответствующий этому материалу поправочный коэффициент, который покажет в какую сторону и насколько отличается расстояние срабатывания по сравнению с расстоянием срабатывания на стандартный объект.

Например, оптический выключатель в обозначении имеет значение расстояния срабатывания 100 мм. Это значит, что если потребитель будет использовать данный выключатель для контроля объекта из холоднокатаной стали, то расстояние срабатывания увеличится в 1,5 раза и составит 150 мм. Аналогично, расстояние срабатывания на объект из белой бумаги составит около 120 мм.

Минимальный размер регистрируемого объекта определяется его отражающей способностью, контрастностью и функциональным резервом.

Таблица 1.

	К
Белая бумага	1,20
Картон	0,80
Древесина чистая	1,20
Черная резина	0,03
Непрозрачный черный пластик	0,20
Непрозрачный белый пластик	1,50
Прозрачная пластиковая бутылка	0,60
Прозрачная корич. пластиковая бутылка	1,00
Алюминий необработанный	2,50
Алюминий обработанный	1,70
Сталь нержавеющая	7,50
Горячекатаная сталь	1,00
Холоднокатаная сталь	1,50

### ПРИНЦИП РАБОТЫ на отраженном от рефлектора луче (Тип R. Рефлекторный)

Излучение светодиода имеет круговую поляризацию, т.е. представляет собой совокупность множества плоскополяризованных пространственных световых колебаний (волн) с различными плоскостями поляризации.

Если на пути луча установить специальный поляризационный фильтр, то через него пройдут только те волны, плоскость поляризации которых совпадает с плоскостью поляризации фильтра. Таким образом, поляризационный фильтр формирует луч с плоской поляризацией.

При отражении поляризованного луча от различных предметов плоскости поляризации падающего и отраженного луча, как правило, совпадают.

Если на пути поляризованного луча расположить еще один поляризационный фильтр с плоскостью поляризации, развернутой на  $90^\circ$  по отношению к первому, то луч через него не пройдет. Таким образом, данный фильтр будет для него барьером.

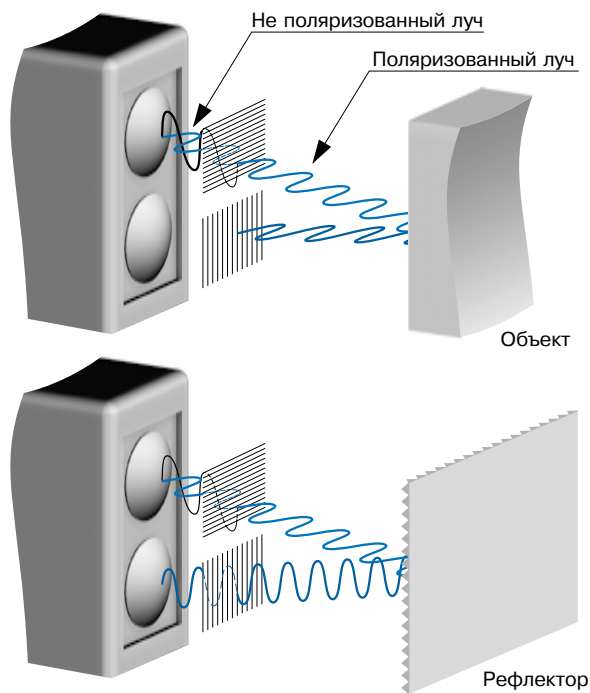
Плоскость поляризации изменяется на  $90^\circ$  при отражении от специальных световозвращателей (угловых отражателей или рефлекторов).

Если такой рефлектор поместить на пути поляризованного луча, то луч, отразившись от него, изменит плоскость поляризации и свободно пройдет через входной поляризационный фильтр фотоприемника, повернутый на  $90^\circ$  по отношению к поляризационному фильтру излучателя.

Работая с поляризованным излучением, выключатель воспринимает только поток от световозвращателя, который поворачивает плоскость поляризации на  $90^\circ$ . Все предметы, появляющиеся между выключателем и световозвращателем, вызывают прерывание поляризованного луча и срабатывание выключателя.

Данный эффект реализован в оптических выключателях с обозначением TRP. Поляризационные фильтры встроены вовнутрь, поэтому по внешнему виду такие выключатели ничем не отличаются от выключателей, использующих принцип отражения луча о объекта. Эти выключатели по помехозащищенности от воздействия посторонних факторов приближаются к выключателям, использующим прерывание луча.

Предприятие «СТРАУС» предлагает специальные световозвращатели - «рефлекторы», которые поворачивают плоскость поляризации на  $90^\circ$ . Они выполнены в виде самоклеящейся пленки или в виде отдельного устройства для монтажа на объектах.



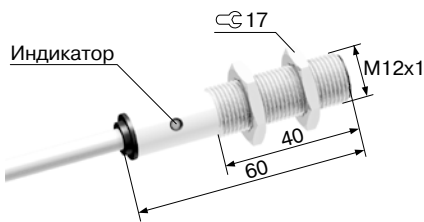
**Тип Т. Барьерный**

**ИЗЛУЧАТЕЛЬ** Типоразмер

Вид излучения ..... инфракрасный  
Оптика ..... полиамид  
Степень защиты ..... IP67  
Диапазон рабочих температур .....  
от -20°C до +70°C  
Пульсации напряжения питания .....  
не более 15%

Внешняя освещенность максимальная  
Напряжение питания  
Потребляемый ток  
Световая индикация  
Защита от напряжения обратной полярности  
Способ подключения  
Материал корпуса  
Масса

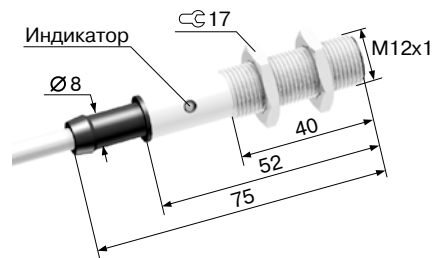
**M12 x 1**



**ВБЗ.12М.60.Т4000.х.1.К**

5000 Лк  
10 ... 30 В  
не более 30 мА  
есть  
есть  
кабель 2x0,35 мм<sup>2</sup>  
латунь  
не более 120 г

**M12 x 1**



**ВБЗ.12М.75.Т4000.х.1.З**

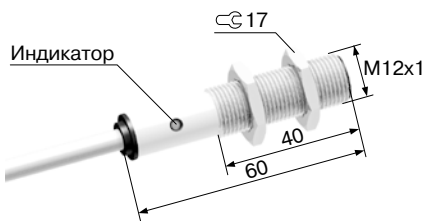
5000 Лк  
10 ... 30 В  
не более 30 мА  
есть  
есть  
кабель 2x0,35 мм<sup>2</sup>  
латунь  
не более 120 г

**ПРИЕМНИК** Типоразмер

Вид излучения ..... инфракрасный  
Оптика ..... полиамид  
Степень защиты ..... IP67  
Диапазон рабочих температур .....  
от -20°C до +70°C  
Категория применения коммутирующего  
элемента ..... DC13  
Емкость нагрузки ..... не более 0,1 мкФ  
Длительность фронта переключения .....  
не более 1 мкс  
Пульсации напряжения питания .....  
не более 15%  
Падение напряжения на открытом ключе .  
не более 1,1 В

Расстояние срабатывания (Sn)  
**PNP Замыкающий/Размыкающий**  
**NPN Замыкающий/Размыкающий**  
Внешняя освещенность максимальная  
Напряжение питания  
Потребляемый ток  
Ток нагрузки максимальный  
Частота переключения максимальная  
Защита от короткого замыкания в нагрузке  
Защита от перегрузки по току  
Защита от напряжения обратной полярности  
Тип защиты  
Индикатор срабатывания  
Программирование функции выхода  
Способ подключения  
Материал корпуса  
Масса

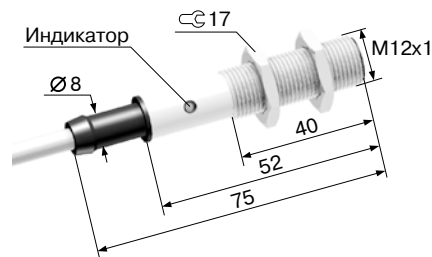
**M12 x 1**



**ВБЗ.12М.60.Р4000.1П.1.К**  
**ВБЗ.12М.60.Р4000.2П.1.К**

0 ... 4000 мм  
5000 Лк  
10 ... 30 В  
не более 30 мА  
300 мА  
100 Гц  
есть  
есть  
есть  
следящая  
есть  
есть  
кабель 4x0,2 мм<sup>2</sup>  
латунь  
не более 120 г

**M12 x 1**

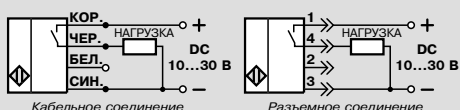


**ВБЗ.12М.75.Р4000.1П.1.З**  
**ВБЗ.12М.75.Р4000.2П.1.З**

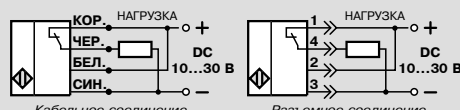
0 ... 4000 мм  
5000 Лк  
10 ... 30 В  
не более 30 мА  
300 мА  
100 Гц  
есть  
есть  
есть  
следящая  
есть  
есть  
кабель 4x0,2 мм<sup>2</sup>  
латунь  
не более 120 г

**Схемы подключения**

**PNP, замыкающий**

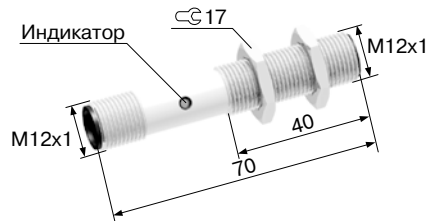


**PNP, размыкающий**



**Тип Т. Барьерный**

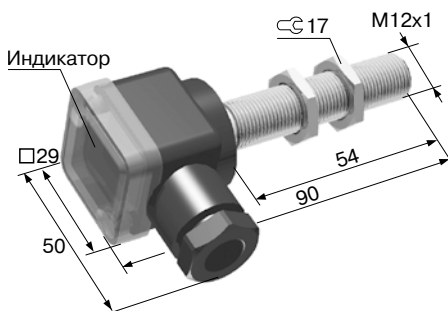
**M12 x 1**



**ВБЗ.12М.70.Т4000.х.1.С4**

5000 Лк  
10 ... 30 В  
не более 30 мА  
есть  
есть  
разъем  
латунь  
не более 120 г

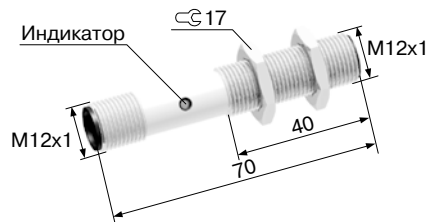
**M12 x 1**



**ВБЗ.12М.90.Т4000.х.1.В**

5000 Лк  
10 ... 30 В  
не более 30 мА  
есть  
есть  
клеммная коробка  
латунь  
не более 120 г

**M12 x 1**



0 ... 4000 мм

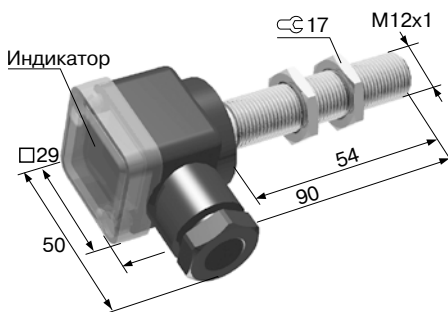
**ВБЗ.12М.70.Р4000.1П.1.С4**

**ВБЗ.12М.70.Р4000.2П.1.С4**

5000 Лк  
10 ... 30 В  
не более 30 мА  
300 мА  
100 Гц  
есть  
есть  
есть  
следящая  
есть  
есть  
есть  
разъем

латунь  
не более 120 г

**M12 x 1**



0 ... 4000 мм

**ВБЗ.12М.90.Р4000.1П.1.В**

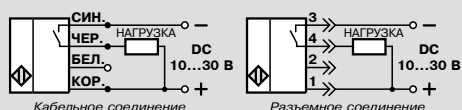
**ВБЗ.12М.90.Р4000.2П.1.В**

5000 Лк  
10 ... 30 В  
не более 30 мА  
300 мА  
100 Гц  
есть  
есть  
есть  
следящая  
есть  
есть  
есть  
клеммная коробка

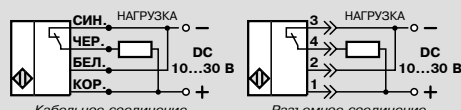
латунь  
не более 120 г

**Схемы подключения**

**NPN, замыкающий**



**NPN, размыкающий**



Общие сведения  
Емкостные ВБ  
Индуктивные ВБ  
Оптические ВБ  
Магнито-чувствительные ВБ  
Соединительные кабели  
Exiall  
Счетчики Таймеры Тахометры  
Рекомендации по применению  
Новые изделия ВБ

**Тип D. Диффузный**

Типоразмер
Вид излучения ..... инфракрасный
Оптика ..... полиамид
Гистерезис ..... не более 15% от Sn
Степень защиты ..... IP67
Диапазон рабочих температур ..... от -20°C до +70°C
Категория применения коммутирующего элемента ..... DC13
Емкость нагрузки ..... не более 0,1 мкФ
Длительность фронта переключения ..... не более 1 мкс
Пульсации напряжения питания ..... не более 15%
Падение напряжения на открытом ключе ..... не более 1,1 В
<b>Sn</b> на тест-карту Кодак (ГОСТ Р 50030.5.2-99)
<b>Sn</b> на горячекатанную сталь
<b>PNP Замыкающий/Размыкающий</b>
<b>NPN Замыкающий/Размыкающий</b>
<b>Sn</b> на тест-карту Кодак (ГОСТ Р 50030.5.2-99)
<b>Sn</b> на горячекатанную сталь
<b>PNP Замыкающий/Размыкающий</b>
<b>NPN Замыкающий/Размыкающий</b>
Внешняя освещенность максимальная
Напряжение питания
Потребляемый ток
Ток нагрузки максимальный
Частота переключения максимальная
Защита от короткого замыкания в нагрузке
Защита от перегрузки по току
Защита от напряжения обратной полярности
Тип защиты
Индикатор срабатывания
Программирование функции выхода
Способ подключения
Материал корпуса
Масса

M12 x 1
5 ... 120 мм
5 ... 100 мм
<b>ВБ3.12М.60.ТR100.1П.1.К</b>
<b>ВБ3.12М.60.ТR100.2П.1.К</b>
5 ... 300 мм
5 ... 200 мм
<b>ВБ3.12М.60.ТR200.1П.1.К</b>
<b>ВБ3.12М.60.ТR200.2П.1.К</b>
5000 Лк
10 ... 30 В
не более 30 мА
300 мА
400 Гц
есть
есть
есть
есть
следящая
есть
есть
кабель 4x0,2 мм <sup>2</sup>
латунь
не более 120 г

M12 x 1
5 ... 120 мм
5 ... 100 мм
<b>ВБ3.12М.75.ТR100.1П.1.З</b>
<b>ВБ3.12М.75.ТR100.2П.1.З</b>
5 ... 300 мм
5 ... 200 мм
<b>ВБ3.12М.75.ТR200.1П.1.З</b>
<b>ВБ3.12М.75.ТR200.2П.1.З</b>
5000 Лк
10 ... 30 В
не более 30 мА
300 мА
400 Гц
есть
есть
есть
есть
следящая
есть
есть
кабель 4x0,2 мм <sup>2</sup>
латунь
не более 120 г

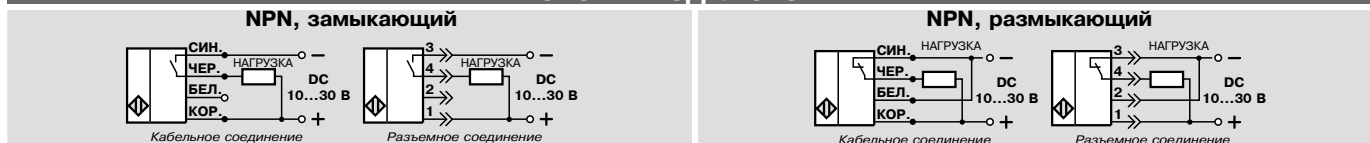
**Схемы подключения**



**Тип D. Диффузный**

M12 x 1	M12 x 1	
5 ... 120 мм	5 ... 120 мм	
5 ... 100 мм	5 ... 100 мм	
<b>ВБ3.12М.70.ТR100.1П.1.С4</b>	<b>ВБ3.12М.90.ТR100.1П.1.В</b>	
<b>ВБ3.12М.70.ТR100.2П.1.С4</b>	<b>ВБ3.12М.90.ТR100.2П.1.В</b>	
5 ... 300 мм	5 ... 300 мм	
5 ... 200 мм	5 ... 200 мм	
<b>ВБ3.12М.70.ТR200.1П.1.С4</b>	<b>ВБ3.12М.90.ТR200.1П.1.В</b>	
<b>ВБ3.12М.70.ТR200.2П.1.С4</b>	<b>ВБ3.12М.90.ТR200.2П.1.В</b>	
5000 Лк	5000 Лк	
10 ... 30 В	10 ... 30 В	
не более 30 мА	не более 30 мА	
300 мА	300 мА	
400 Гц	400 Гц	
есть	есть	
есть	есть	
есть	есть	
следящая	следящая	
есть	есть	
есть	есть	
разъем	клеммная коробка	
латунь	латунь	
не более 120 г	не более 120 г	

**Схемы подключения**





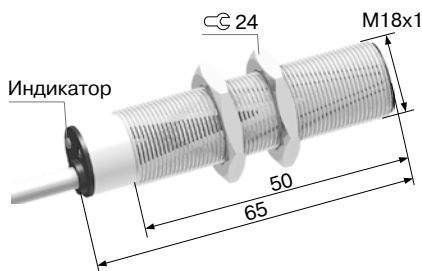
**Тип Т. Барьерный**

**ИЗЛУЧАТЕЛЬ Типоразмер**

Вид излучения ..... инфракрасный  
Оптика ..... **полиамид** (4 м)  
Оптика ..... **стекло** (16 м)  
Степень защиты ..... IP67  
Диапазон рабочих температур .....  
..... от -20°C до +70°C  
Пульсации напряжения питания .....  
..... не более 15%

Внешняя освещенность максимальная  
Напряжение питания  
Потребляемый ток  
Световая индикация  
Защита от напряжения обратной полярности  
Способ подключения  
Материал корпуса  
Масса

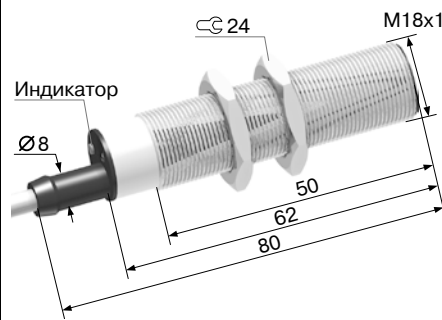
**M18 x 1**



**ВБ3.18М.65.Т16000.х.1.К**  
**ВБ3.18М.65.Т4000.х.1.К**

5000 Лк  
10 ... 30 В  
не более 30 мА  
есть  
есть  
кабель 2x0,35 мм<sup>2</sup>  
латунь  
не более 120 г

**M18 x 1**



**ВБ3.18М.80.Т16000.х.1.З**  
**ВБ3.18М.80.Т4000.х.1.З**

5000 Лк  
10 ... 30 В  
не более 30 мА  
есть  
есть  
кабель 2x0,35 мм<sup>2</sup>  
латунь  
не более 120 г

**ПРИЕМНИК Типоразмер**

Вид излучения ..... инфракрасный  
Оптика ..... **полиамид** (4 м)  
Оптика ..... **стекло** (16 м)  
Степень защиты ..... IP67  
Диапазон рабочих температур .....  
..... от -20°C до +70°C  
Категория применения коммутирующего  
элемента ..... DC13  
Емкость нагрузки ..... не более 0,1 мкФ  
Длительность фронта переключения .....  
..... не более 1 мкс  
Пульсации напряжения питания .....  
..... не более 15%  
Падение напряжения на открытом ключе .  
..... не более 1,1 В  
Расстояние срабатывания (Sn)

**PNP** Замыкающий  
Размыкающий  
Переключающий

**NPN** Замыкающий  
Размыкающий  
Переключающий

Расстояние срабатывания (Sn)

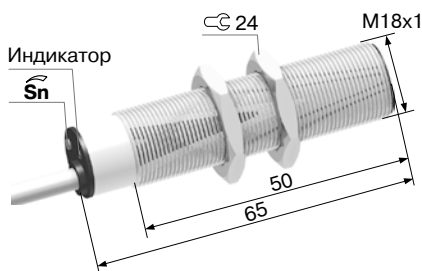
**PNP** Замыкающий  
Размыкающий  
Переключающий

**NPN** Замыкающий  
Размыкающий  
Переключающий

Внешняя освещенность максимальная  
Напряжение питания  
Потребляемый ток  
Ток нагрузки максимальный  
Частота переключения максимальная  
Защита от короткого замыкания в нагрузке  
Защита от перегрузки по току  
Защита от напряжения обратной полярности  
Тип защиты  
Индикатор срабатывания  
Способ подключения

Материал корпуса  
Масса

**M18 x 1**



**0 ... 16000 мм**

**ВБ3.18М.65.Р16000.1.1.К**  
**ВБ3.18М.65.Р16000.3.1.К**  
**\* ВБ3.18М.65.Р16000.5.1.К**

**ВБ3.18М.65.Р16000.2.1.К**  
**ВБ3.18М.65.Р16000.4.1.К**  
**\* ВБ3.18М.65.Р16000.6.1.К**

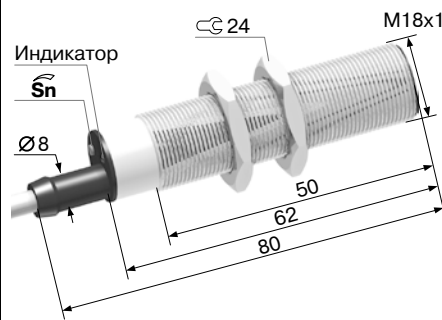
0 ... 4000 мм

**ВБ3.18М.65.Р4000.1.1.К**  
**ВБ3.18М.65.Р4000.3.1.К**  
**\* ВБ3.18М.65.Р4000.5.1.К**

**ВБ3.18М.65.Р4000.2.1.К**  
**ВБ3.18М.65.Р4000.4.1.К**  
**\* ВБ3.18М.65.Р4000.6.1.К**

5000 Лк  
10 ... 30 В  
не более 30 мА  
300 мА  
100 Гц  
есть  
есть  
есть  
следящая  
есть, цветовая индикация  
кабель 3x0,35 мм<sup>2</sup>  
\* кабель 4x0,2 мм<sup>2</sup>  
латунь  
не более 120 г

**M18 x 1**



**0 ... 16000 мм**

**ВБ3.18М.80.Р16000.1.1.З**  
**ВБ3.18М.80.Р16000.3.1.З**  
**\* ВБ3.18М.80.Р16000.5.1.З**

**ВБ3.18М.80.Р16000.2.1.З**  
**ВБ3.18М.80.Р16000.4.1.З**  
**\* ВБ3.18М.80.Р16000.6.1.З**

0 ... 4000 мм

**ВБ3.18М.80.Р4000.1.1.З**  
**ВБ3.18М.80.Р4000.3.1.З**  
**\* ВБ3.18М.80.Р4000.5.1.З**

**ВБ3.18М.80.Р4000.2.1.З**  
**ВБ3.18М.80.Р4000.4.1.З**  
**\* ВБ3.18М.80.Р4000.6.1.З**

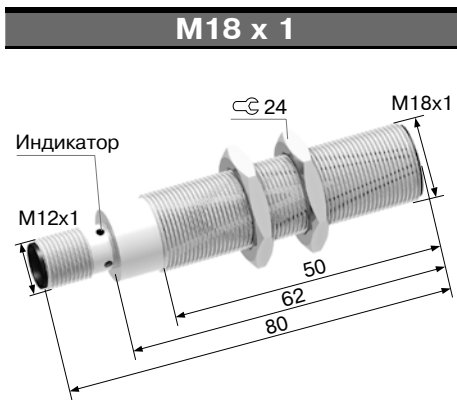
5000 Лк  
10 ... 30 В  
не более 30 мА  
300 мА  
100 Гц  
есть  
есть  
есть  
следящая  
есть, цветовая индикация  
кабель 3x0,35 мм<sup>2</sup>  
\* кабель 4x0,2 мм<sup>2</sup>  
латунь  
не более 120 г

**Схемы подключения**

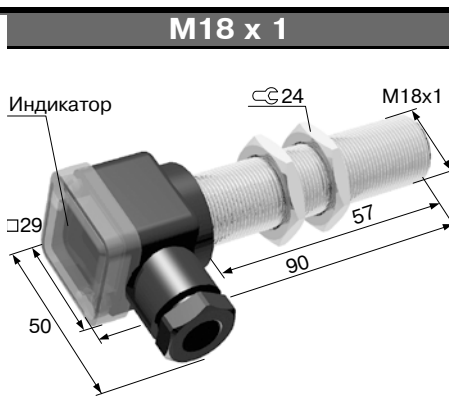


Тип Т. Барьерный

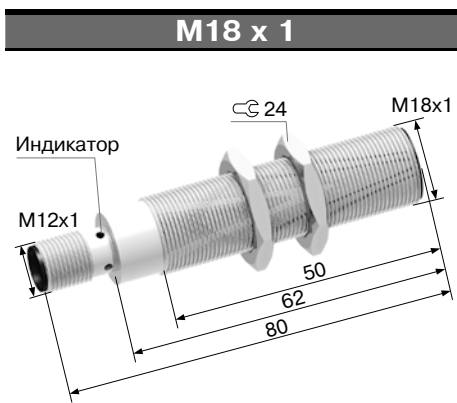
Общие сведения  
Емкостные  
Индуктивные ВБ  
Оптические ВБ  
Магнито-чувствительные ВБ  
Соединительные кабели  
ExII  
Счетчики Таймеры Тахометры  
Рекомендации по применению  
Новые изделия ВБ



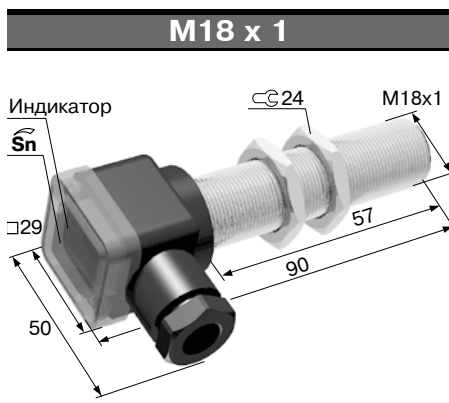
<b>ВБ3.18М.80.Т16000.х.1.С4</b> <b>ВБ3.18М.80.Т4000.х.1.С4</b>
5000 Лк
10 ... 30 В
не более 30 мА
есть
есть
разъем
латунь
не более 120 г



<b>ВБ3.18М.90.Т16000.х.1.В</b> <b>ВБ3.18М.90.Т4000.х.1.В</b>
5000 Лк
10 ... 30 В
не более 30 мА
есть
есть
клеммная коробка
латунь
не более 120 г



0 ... 16000 мм
<b>ВБ3.18М.80.Р16000.1.1.С4</b> <b>ВБ3.18М.80.Р16000.3.1.С4</b> * <b>ВБ3.18М.80.Р16000.5.1.С4</b>
<b>ВБ3.18М.80.Р16000.2.1.С4</b> <b>ВБ3.18М.80.Р16000.4.1.С4</b> * <b>ВБ3.18М.80.Р16000.6.1.С4</b>
0 ... 4000 мм
<b>ВБ3.18М.80.Р4000.1.1.С4</b> <b>ВБ3.18М.80.Р4000.3.1.С4</b> * <b>ВБ3.18М.80.Р4000.5.1.С4</b>
<b>ВБ3.18М.80.Р4000.2.1.С4</b> <b>ВБ3.18М.80.Р4000.4.1.С4</b> * <b>ВБ3.18М.80.Р4000.6.1.С4</b>
5000 Лк
10 ... 30 В
не более 30 мА
300 мА
100 Гц
есть
есть
есть
следящая
есть, цветовая индикация
разъем
латунь
не более 120 г



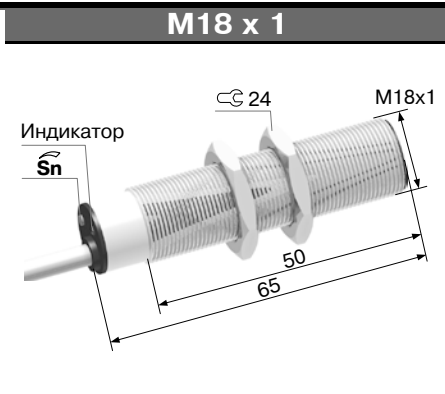
0 ... 16000 мм
<b>ВБ3.18М.90.Р16000.1.1.В</b> <b>ВБ3.18М.90.Р16000.3.1.В</b> * <b>ВБ3.18М.90.Р16000.5.1.В</b>
<b>ВБ3.18М.90.Р16000.2.1.В</b> <b>ВБ3.18М.90.Р16000.4.1.В</b> * <b>ВБ3.18М.90.Р16000.6.1.В</b>
0 ... 4000 мм
<b>ВБ3.18М.90.Р4000.1.1.В</b> <b>ВБ3.18М.90.Р4000.3.1.В</b> * <b>ВБ3.18М.90.Р4000.5.1.В</b>
<b>ВБ3.18М.90.Р4000.2.1.В</b> <b>ВБ3.18М.90.Р4000.4.1.В</b> * <b>ВБ3.18М.90.Р4000.6.1.В</b>
5000 Лк
10 ... 30 В
не более 30 мА
300 мА
100 Гц
есть
есть
есть
следящая
есть, цветовая индикация
клеммная коробка
латунь
не более 120 г

**Схемы подключения**

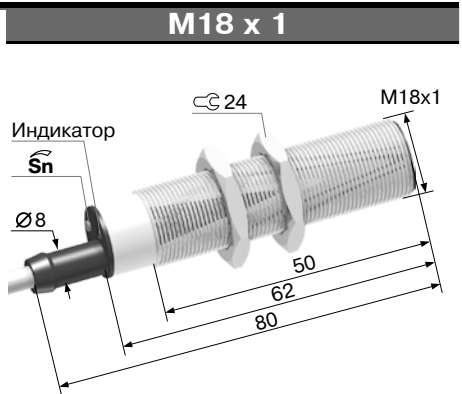


**Тип D. Диффузный**

Типоразмер	
Вид излучения	инфракрасный
Оптика	полиамид
Гистерезис	не более 15% от Sn
Степень защиты	IP67
Диапазон рабочих температур	от -20°C до +70°C
Категория применения	коммутирующего элемента
Емкость нагрузки	не более 0,1 мкФ
Длительность фронта переключения	не более 1 мкс
Пульсации напряжения питания	не более 15%
Падение напряжения на открытом ключе	не более 1,1 В
Sn на тест-карту Кодак (ГОСТ Р 50030.5.2-99)	
Sn на горячекатанную сталь	
<b>PNP</b>	<b>Замыкающий</b>
	<b>Размыкающий</b>
	<b>Переключающий</b>
<b>NPN</b>	<b>Замыкающий</b>
	<b>Размыкающий</b>
	<b>Переключающий</b>
Sn на тест-карту Кодак (ГОСТ Р 50030.5.2-99)	
Sn на горячекатанную сталь	
<b>PNP</b>	<b>Замыкающий</b>
	<b>Размыкающий</b>
	<b>Переключающий</b>
<b>NPN</b>	<b>Замыкающий</b>
	<b>Размыкающий</b>
	<b>Переключающий</b>
Sn на тест-карту Кодак (ГОСТ Р 50030.5.2-99)	
Sn на горячекатанную сталь	
<b>PNP</b>	<b>Замыкающий</b>
	<b>Размыкающий</b>
	<b>Переключающий</b>
<b>NPN</b>	<b>Замыкающий</b>
	<b>Размыкающий</b>
	<b>Переключающий</b>
Внешняя освещенность максимальная	5000 Лк
Напряжение питания	10 ... 30 В
Потребляемый ток	не более 30 мА
Ток нагрузки максимальный	300 мА
Частота переключения максимальная	400 Гц
Защита от короткого замыкания в нагрузке	есть
Защита от перегрузки по току	есть
Защита от напряжения обратной полярности	есть
Тип защиты	следящая
Индикатор срабатывания	есть, цветовая индикация
Способ подключения	кабель 3x0,35 мм <sup>2</sup> * кабель 4x0,2 мм <sup>2</sup>
Материал корпуса	латунь
Масса	не более 120 г

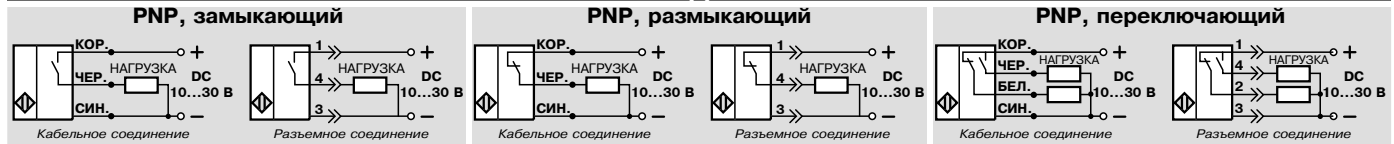


M18 x 1	
5 ... 120 мм	
5 ... 100 мм	
<b>ВБ3.18М.65.ТR100.1.1.К</b>	
<b>ВБ3.18М.65.ТR100.3.1.К</b>	
* <b>ВБ3.18М.65.ТR100.5.1.К</b>	
<b>ВБ3.18М.65.ТR100.2.1.К</b>	
<b>ВБ3.18М.65.ТR100.4.1.К</b>	
* <b>ВБ3.18М.65.ТR100.6.1.К</b>	
5 ... 250 мм	
5 ... 200 мм	
<b>ВБ3.18М.65.ТR200.1.1.К</b>	
<b>ВБ3.18М.65.ТR200.3.1.К</b>	
* <b>ВБ3.18М.65.ТR200.5.1.К</b>	
<b>ВБ3.18М.65.ТR200.2.1.К</b>	
<b>ВБ3.18М.65.ТR200.4.1.К</b>	
* <b>ВБ3.18М.65.ТR200.6.1.К</b>	
5 ... 600 мм	
5 ... 400 мм	
<b>ВБ3.18М.65.ТR400.1.1.К</b>	
<b>ВБ3.18М.65.ТR400.3.1.К</b>	
* <b>ВБ3.18М.65.ТR400.5.1.К</b>	
<b>ВБ3.18М.65.ТR400.2.1.К</b>	
<b>ВБ3.18М.65.ТR400.4.1.К</b>	
* <b>ВБ3.18М.65.ТR400.6.1.К</b>	
5000 Лк	
10 ... 30 В	
не более 30 мА	
300 мА	
400 Гц	
есть	
есть	
есть	
следящая	
есть, цветовая индикация	
кабель 3x0,35 мм <sup>2</sup>	
* кабель 4x0,2 мм <sup>2</sup>	
латунь	
не более 120 г	

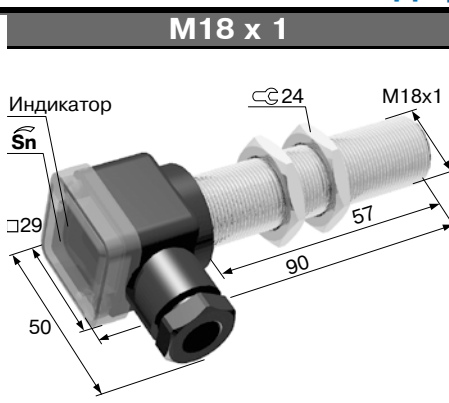
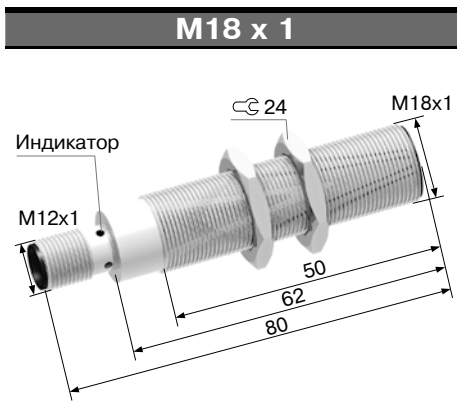


M18 x 1	
5 ... 120 мм	
5 ... 100 мм	
<b>ВБ3.18М.80.ТR100.1.1.З</b>	
<b>ВБ3.18М.80.ТR100.3.1.З</b>	
* <b>ВБ3.18М.80.ТR100.5.1.З</b>	
<b>ВБ3.18М.80.ТR100.2.1.З</b>	
<b>ВБ3.18М.80.ТR100.4.1.З</b>	
* <b>ВБ3.18М.80.ТR100.6.1.З</b>	
5 ... 250 мм	
5 ... 200 мм	
<b>ВБ3.18М.80.ТR200.1.1.З</b>	
<b>ВБ3.18М.80.ТR200.3.1.З</b>	
* <b>ВБ3.18М.80.ТR200.5.1.З</b>	
<b>ВБ3.18М.80.ТR200.2.1.З</b>	
<b>ВБ3.18М.80.ТR200.4.1.З</b>	
* <b>ВБ3.18М.80.ТR200.6.1.З</b>	
5 ... 600 мм	
5 ... 400 мм	
<b>ВБ3.18М.80.ТR400.1.1.З</b>	
<b>ВБ3.18М.80.ТR400.3.1.З</b>	
* <b>ВБ3.18М.80.ТR400.5.1.З</b>	
<b>ВБ3.18М.80.ТR400.2.1.З</b>	
<b>ВБ3.18М.80.ТR400.4.1.З</b>	
* <b>ВБ3.18М.80.ТR400.6.1.З</b>	
5000 Лк	
10 ... 30 В	
не более 30 мА	
300 мА	
400 Гц	
есть	
есть	
есть	
следящая	
есть, цветовая индикация	
кабель 3x0,35 мм <sup>2</sup>	
* кабель 4x0,2 мм <sup>2</sup>	
латунь	
не более 120 г	

**Схемы подключения**



**Тип D. Диффузный. Быстродействующие**



5 ... 120 мм
5 ... 100 мм
<b>ВБ3.18М.80.ТR100.1.1.С4</b>
<b>ВБ3.18М.80.ТR100.3.1.С4</b>
* <b>ВБ3.18М.80.ТR100.5.1.С4</b>
<b>ВБ3.18М.80.ТR100.2.1.С4</b>
<b>ВБ3.18М.80.ТR100.4.1.С4</b>
* <b>ВБ3.18М.80.ТR100.6.1.С4</b>
5 ... 250 мм
5 ... 200 мм
<b>ВБ3.18М.80.ТR200.1.1.С4</b>
<b>ВБ3.18М.80.ТR200.3.1.С4</b>
* <b>ВБ3.18М.80.ТR200.5.1.С4</b>
<b>ВБ3.18М.80.ТR200.2.1.С4</b>
<b>ВБ3.18М.80.ТR200.4.1.С4</b>
* <b>ВБ3.18М.80.ТR200.6.1.С4</b>
5 ... 600 мм
5 ... 400 мм
<b>ВБ3.18М.80.ТR400.1.1.С4</b>
<b>ВБ3.18М.80.ТR400.3.1.С4</b>
* <b>ВБ3.18М.80.ТR400.5.1.С4</b>
<b>ВБ3.18М.80.ТR400.2.1.С4</b>
<b>ВБ3.18М.80.ТR400.4.1.С4</b>
* <b>ВБ3.18М.80.ТR400.6.1.С4</b>
5000 Лк
10 ... 30 В
не более 30 мА
300 мА
400 Гц
есть
есть
есть
следящая
есть, цветовая индикация
разъем
латунь
не более 120 г

5 ... 120 мм
5 ... 100 мм
<b>ВБ3.18М.90.ТR100.1.1.В</b>
<b>ВБ3.18М.90.ТR100.3.1.В</b>
* <b>ВБ3.18М.90.ТR100.5.1.В</b>
<b>ВБ3.18М.90.ТR100.2.1.В</b>
<b>ВБ3.18М.90.ТR100.4.1.В</b>
* <b>ВБ3.18М.90.ТR100.6.1.В</b>
5 ... 250 мм
5 ... 200 мм
<b>ВБ3.18М.90.ТR200.1.1.В</b>
<b>ВБ3.18М.90.ТR200.3.1.В</b>
* <b>ВБ3.18М.90.ТR200.5.1.В</b>
<b>ВБ3.18М.90.ТR200.2.1.В</b>
<b>ВБ3.18М.90.ТR200.4.1.В</b>
* <b>ВБ3.18М.90.ТR200.6.1.В</b>
5 ... 600 мм
5 ... 400 мм
<b>ВБ3.18М.90.ТR400.1.1.В</b>
<b>ВБ3.18М.90.ТR400.3.1.В</b>
* <b>ВБ3.18М.90.ТR400.5.1.В</b>
<b>ВБ3.18М.90.ТR400.2.1.В</b>
<b>ВБ3.18М.90.ТR400.4.1.В</b>
* <b>ВБ3.18М.90.ТR400.6.1.В</b>
5000 Лк
10 ... 30 В
не более 30 мА
300 мА
400 Гц
есть
есть
есть
следящая
есть, цветовая индикация
клеммная коробка
латунь
не более 120 г



**Тип D. Диффузный. Быстродействующие**

Общие сведения  
Емкостные ВБ  
Индуктивные ВБ  
Оптические ВБ  
Магнито-чувствительные ВБ  
Соединительные кабели  
ExII  
Счетчики Таймеры Тахометры  
Рекомендации по применению  
Новые изделия ВБ

**Типоразмер**

Вид излучения ..... инфракрасный  
Оптика ..... полиамид  
Гистерезис ..... не более 15% от Sn  
Степень защиты ..... IP67  
Диапазон рабочих температур ..... от -20°C до +70°C  
Категория применения коммутирующего элемента ..... DC13  
Емкость нагрузки ..... не более 0,1 мкФ  
Длительность фронта переключения ..... не более 1 мкс  
Пульсации напряжения питания ..... не более 15%  
Падение напряжения на открытом ключе ..... не более 1,1 В

Sn на тест-карту Кодак (ГОСТ Р 50030.5.2-99)

Sn на горячекатанную сталь

**PNP**  
Замыкающий  
Размыкающий  
Переключающий

**NPN**  
Замыкающий  
Размыкающий  
Переключающий

Sn на тест-карту Кодак (ГОСТ Р 50030.5.2-99)

Sn на горячекатанную сталь

**PNP**  
Замыкающий  
Размыкающий  
Переключающий

**NPN**  
Замыкающий  
Размыкающий  
Переключающий

Sn на тест-карту Кодак (ГОСТ Р 50030.5.2-99)

Sn на горячекатанную сталь

**PNP**  
Замыкающий  
Размыкающий  
Переключающий

**NPN**  
Замыкающий  
Размыкающий  
Переключающий

Sn на тест-карту Кодак (ГОСТ Р 50030.5.2-99)

Sn на горячекатанную сталь

Внешняя освещенность максимальная  
Напряжение питания  
Потребляемый ток  
Ток нагрузки максимальный

Частота переключения максимальная

Защита от короткого замыкания в нагрузке

Защита от перегрузки по току

Защита от напряжения обратной полярности

Тип защиты

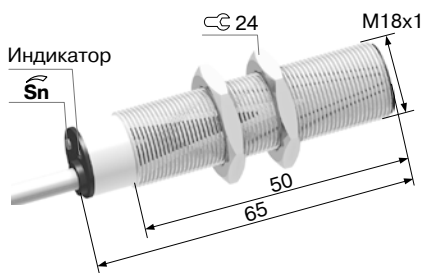
Индикатор срабатывания

Способ подключения

Материал корпуса

Масса

**M18 x 1**



5 ... 120 мм  
5 ... 100 мм

**B53.18M.65.TR100.1.1.K.41**  
**B53.18M.65.TR100.3.1.K.41**  
\* **B53.18M.65.TR100.5.1.K.41**

**B53.18M.65.TR100.2.1.K.41**  
**B53.18M.65.TR100.4.1.K.41**  
\* **B53.18M.65.TR100.6.1.K.41**

5 ... 250 мм  
5 ... 200 мм

**B53.18M.65.TR200.1.1.K.41**  
**B53.18M.65.TR200.3.1.K.41**  
\* **B53.18M.65.TR200.5.1.K.41**

**B53.18M.65.TR200.2.1.K.41**  
**B53.18M.65.TR200.4.1.K.41**  
\* **B53.18M.65.TR200.6.1.K.41**

5 ... 600 мм  
5 ... 400 мм

**B53.18M.65.TR400.1.1.K.41**  
**B53.18M.65.TR400.3.1.K.41**  
\* **B53.18M.65.TR400.5.1.K.41**

**B53.18M.65.TR400.2.1.K.41**  
**B53.18M.65.TR400.4.1.K.41**  
\* **B53.18M.65.TR400.6.1.K.41**

5000 Лк  
10 ... 30 В

не более 30 мА

300 мА

**1000 Гц**

есть

есть

есть

следящая

есть, цветовая индикация

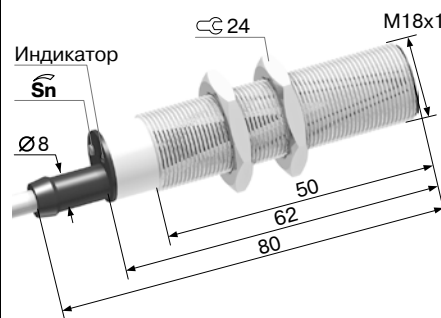
кабель 3x0,35 мм<sup>2</sup>

\* кабель 4x0,2 мм<sup>2</sup>

латунь

не более 120 г

**M18 x 1**



5 ... 120 мм  
5 ... 100 мм

**B53.18M.80.TR100.1.1.Z.41**  
**B53.18M.80.TR100.3.1.Z.41**  
\* **B53.18M.80.TR100.5.1.Z.41**

**B53.18M.80.TR100.2.1.Z.41**  
**B53.18M.80.TR100.4.1.Z.41**  
\* **B53.18M.80.TR100.6.1.Z.41**

5 ... 250 мм  
5 ... 200 мм

**B53.18M.80.TR200.1.1.Z.41**  
**B53.18M.80.TR200.3.1.Z.41**  
\* **B53.18M.80.TR200.5.1.Z.41**

**B53.18M.80.TR200.2.1.Z.41**  
**B53.18M.80.TR200.4.1.Z.41**  
\* **B53.18M.80.TR200.6.1.Z.41**

5 ... 600 мм  
5 ... 400 мм

**B53.18M.80.TR400.1.1.Z.41**  
**B53.18M.80.TR400.3.1.Z.41**  
\* **B53.18M.80.TR400.5.1.Z.41**

**B53.18M.80.TR400.2.1.Z.41**  
**B53.18M.80.TR400.4.1.Z.41**  
\* **B53.18M.80.TR400.6.1.Z.41**

5000 Лк  
10 ... 30 В

не более 30 мА

300 мА

**1000 Гц**

есть

есть

есть

следящая

есть, цветовая индикация

кабель 3x0,35 мм<sup>2</sup>

\* кабель 4x0,2 мм<sup>2</sup>

латунь

не более 120 г

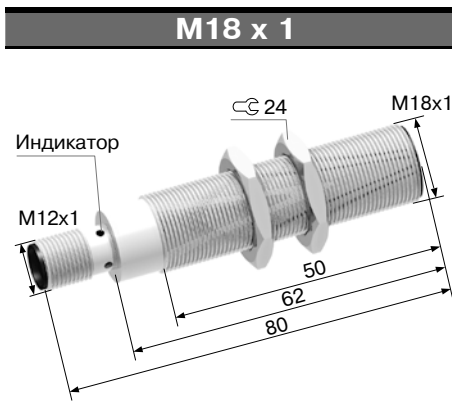
**ВНИМАНИЕ !**

Выключатели для контроля быстроперемещающихся объектов. Имеют повышенную частоту переключения - до 1000 Гц. Минимальные размеры контролирующего объекта 0,25x0,25 мм.

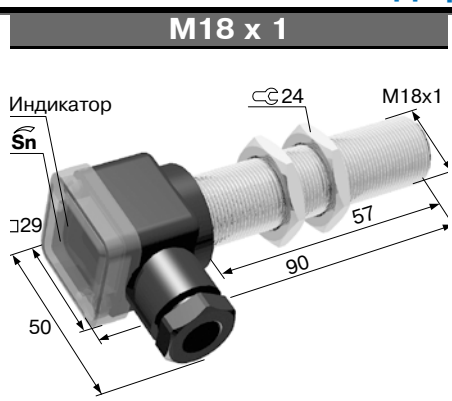
**Схемы подключения**



**Тип D. Диффузный. Быстродействующие**



5 ... 120 мм
5 ... 100 мм
<b>ВБ3.18М.80.ТR100.1.1.С4.41</b>
<b>ВБ3.18М.80.ТR100.3.1.С4.41</b>
* <b>ВБ3.18М.80.ТR100.5.1.С4.41</b>
<b>ВБ3.18М.80.ТR100.2.1.С4.41</b>
<b>ВБ3.18М.80.ТR100.4.1.С4.41</b>
* <b>ВБ3.18М.80.ТR100.6.1.С4.41</b>
5 ... 250 мм
5 ... 200 мм
<b>ВБ3.18М.80.ТR200.1.1.С4.41</b>
<b>ВБ3.18М.80.ТR200.3.1.С4.41</b>
* <b>ВБ3.18М.80.ТR200.5.1.С4.41</b>
<b>ВБ3.18М.80.ТR200.2.1.С4.41</b>
<b>ВБ3.18М.80.ТR200.4.1.С4.41</b>
* <b>ВБ3.18М.80.ТR200.6.1.С4.41</b>
5 ... 600 мм
5 ... 400 мм
<b>ВБ3.18М.80.ТR400.1.1.С4.41</b>
<b>ВБ3.18М.80.ТR400.3.1.С4.41</b>
* <b>ВБ3.18М.80.ТR400.5.1.С4.41</b>
<b>ВБ3.18М.80.ТR400.2.1.С4.41</b>
<b>ВБ3.18М.80.ТR400.4.1.С4.41</b>
* <b>ВБ3.18М.80.ТR400.6.1.С4.41</b>
5000 Лк
10 ... 30 В
не более 30 мА
300 мА
<b>1000 Гц</b>
есть
есть
есть
следающая
есть, цветовая индикация
разъем
латунь
не более 120 г



5 ... 120 мм
5 ... 100 мм
<b>ВБ3.18М.90.ТR100.1.1.В.41</b>
<b>ВБ3.18М.90.ТR100.3.1.В.41</b>
* <b>ВБ3.18М.90.ТR100.5.1.В.41</b>
<b>ВБ3.18М.90.ТR100.2.1.В.41</b>
<b>ВБ3.18М.90.ТR100.4.1.В.41</b>
* <b>ВБ3.18М.90.ТR100.6.1.В.41</b>
5 ... 250 мм
5 ... 200 мм
<b>ВБ3.18М.90.ТR200.1.1.В.41</b>
<b>ВБ3.18М.90.ТR200.3.1.В.41</b>
* <b>ВБ3.18М.90.ТR200.5.1.В.41</b>
<b>ВБ3.18М.90.ТR200.2.1.В.41</b>
<b>ВБ3.18М.90.ТR200.4.1.В.41</b>
* <b>ВБ3.18М.90.ТR200.6.1.В.41</b>
5 ... 600 мм
5 ... 400 мм
<b>ВБ3.18М.90.ТR400.1.1.В.41</b>
<b>ВБ3.18М.90.ТR400.3.1.В.41</b>
* <b>ВБ3.18М.90.ТR400.5.1.В.41</b>
<b>ВБ3.18М.90.ТR400.2.1.В.41</b>
<b>ВБ3.18М.90.ТR400.4.1.В.41</b>
* <b>ВБ3.18М.90.ТR400.6.1.В.41</b>
5000 Лк
10 ... 30 В
не более 30 мА
300 мА
<b>1000 Гц</b>
есть
есть
есть
следающая
есть, цветовая индикация
клеммная коробка
латунь
не более 120 г

**ВНИМАНИЕ !**  
Выключатели для контроля быстроперемещающихся объектов. Имеют повышенную частоту переключения - до 1000 Гц. Минимальные размеры контролирующего объекта 0,25x0,25 мм.



Общие сведения  
Емкостные  
Индуктивные ВБ  
Оптические ВБ  
Магнито-чувствительные ВБ  
Соединительные кабели  
Exiail  
Счетчики Таймеры Тахометры  
Рекомендации по применению  
Новые изделия ВБ

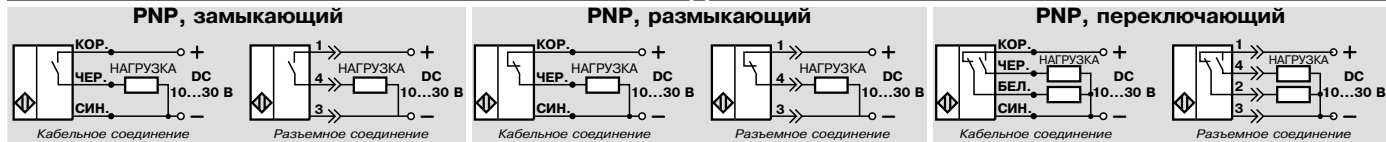
**Тип D. Диффузный. Тип R. Рефлекторный  
Тип RP. Рефлекторный с поляризацией**

Типоразмер	
Вид излучения	инфракрасный
Вид излучения TR1000, TRP1500	красный
Оптика	<b>стекло</b>
Гистерезис	не более 15% от Sn
Степень защиты	IP67
Диапазон рабочих температур	от -20°C до +70°C
Категория применения коммутирующего элемента	DC13
Емкость нагрузки	не более 0,1 мкФ
Длительность фронта переключения	не более 1 мкс
Пульсации напряжения питания	не более 15%
Падение напряжения на открытом ключе	не более 1,1 В
<b>Sn</b> на тест-карту Кодак (ГОСТ Р 50030.5.2-99)	
<b>Sn</b> на горячекатанную сталь	
<b>PNP</b>	<b>Замыкающий</b>
	<b>Размыкающий</b>
	<b>Переключающий</b>
<b>NPN</b>	<b>Замыкающий</b>
	<b>Размыкающий</b>
	<b>Переключающий</b>
<b>Sn</b> на тест-карту Кодак (ГОСТ Р 50030.5.2-99)	
<b>Sn</b> на горячекатанную сталь	
<b>PNP</b>	<b>Замыкающий</b>
	<b>Размыкающий</b>
	<b>Переключающий</b>
<b>NPN</b>	<b>Замыкающий</b>
	<b>Размыкающий</b>
	<b>Переключающий</b>
<b>Sn</b> на тест-карту Кодак (ГОСТ Р 50030.5.2-99)	
<b>Sn</b> на горячекатанную сталь	
<b>PNP</b>	<b>Замыкающий</b>
	<b>Размыкающий</b>
	<b>Переключающий</b>
<b>NPN</b>	<b>Замыкающий</b>
	<b>Размыкающий</b>
	<b>Переключающий</b>
<b>Sn</b> на световозвращатель (тип R)	
<b>PNP</b>	<b>Замыкающий</b>
	<b>Размыкающий</b>
	<b>Переключающий</b>
<b>NPN</b>	<b>Замыкающий</b>
	<b>Размыкающий</b>
	<b>Переключающий</b>
<b>Sn</b> на световозвращатель (тип RP)	
<b>PNP</b>	<b>Замыкающий</b>
	<b>Размыкающий</b>
	<b>Переключающий</b>
<b>NPN</b>	<b>Замыкающий</b>
	<b>Размыкающий</b>
	<b>Переключающий</b>
Внешняя освещенность максимальная	5000 Лк
Напряжение питания	10 ... 30 В
Потребляемый ток	не более 30 мА
Ток нагрузки максимальный	300 мА
Частота переключения максимальная	400 Гц
Защита от короткого замыкания в нагрузке	есть
Защита от перегрузки по току	есть
Защита от напряжения обратной полярности	есть
Тип защиты	следящая
Индикатор срабатывания	есть, цветовая индикация
Способ подключения	кабель 3x0,35 мм <sup>2</sup> * кабель 4x0,2 мм <sup>2</sup>
Материал корпуса	латунь
Масса	не более 120 г

M18 x 1	
5 ... 120 мм	
5 ... 100 мм	
<b>ВБЗС.18М.65.ТR100.1.1.К</b>	
<b>ВБЗС.18М.65.ТR100.3.1.К</b>	
* <b>ВБЗС.18М.65.ТR100.5.1.К</b>	
<b>ВБЗС.18М.65.ТR100.2.1.К</b>	
<b>ВБЗС.18М.65.ТR100.4.1.К</b>	
* <b>ВБЗС.18М.65.ТR100.6.1.К</b>	
5 ... 250 мм	
5 ... 200 мм	
<b>ВБЗС.18М.65.ТR200.1.1.К</b>	
<b>ВБЗС.18М.65.ТR200.3.1.К</b>	
* <b>ВБЗС.18М.65.ТR200.5.1.К</b>	
<b>ВБЗС.18М.65.ТR200.2.1.К</b>	
<b>ВБЗС.18М.65.ТR200.4.1.К</b>	
* <b>ВБЗС.18М.65.ТR200.6.1.К</b>	
5 ... 600 мм	
5 ... 400 мм	
<b>ВБЗС.18М.65.ТR400.1.1.К</b>	
<b>ВБЗС.18М.65.ТR400.3.1.К</b>	
* <b>ВБЗС.18М.65.ТR400.5.1.К</b>	
<b>ВБЗС.18М.65.ТR400.2.1.К</b>	
<b>ВБЗС.18М.65.ТR400.4.1.К</b>	
* <b>ВБЗС.18М.65.ТR400.6.1.К</b>	
10 ... 1000 мм	
<b>ВБЗС.18М.65.ТR1000.1.1.К</b>	
<b>ВБЗС.18М.65.ТR1000.3.1.К</b>	
* <b>ВБЗС.18М.65.ТR1000.5.1.К</b>	
<b>ВБЗС.18М.65.ТR1000.2.1.К</b>	
<b>ВБЗС.18М.65.ТR1000.4.1.К</b>	
* <b>ВБЗС.18М.65.ТR1000.6.1.К</b>	
10 ... 1500 мм	
<b>ВБЗС.18М.65.ТRП1500.1.1.К</b>	
<b>ВБЗС.18М.65.ТRП1500.3.1.К</b>	
* <b>ВБЗС.18М.65.ТRП1500.5.1.К</b>	
<b>ВБЗС.18М.65.ТRП1500.2.1.К</b>	
<b>ВБЗС.18М.65.ТRП1500.4.1.К</b>	
* <b>ВБЗС.18М.65.ТRП1500.6.1.К</b>	
5000 Лк	
10 ... 30 В	
не более 30 мА	
300 мА	
400 Гц	
есть	
есть	
есть	
следящая	
есть, цветовая индикация	
кабель 3x0,35 мм <sup>2</sup> * кабель 4x0,2 мм <sup>2</sup>	
латунь	
не более 120 г	

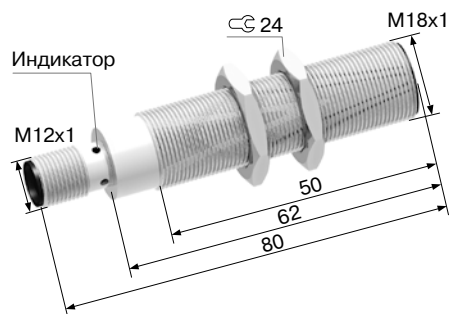
M18 x 1	
5 ... 120 мм	
5 ... 100 мм	
<b>ВБЗС.18М.80.ТR100.1.1.З</b>	
<b>ВБЗС.18М.80.ТR100.3.1.З</b>	
* <b>ВБЗС.18М.80.ТR100.5.1.З</b>	
<b>ВБЗС.18М.80.ТR100.2.1.З</b>	
<b>ВБЗС.18М.80.ТR100.4.1.З</b>	
* <b>ВБЗС.18М.80.ТR100.6.1.З</b>	
5 ... 250 мм	
5 ... 200 мм	
<b>ВБЗС.18М.80.ТR200.1.1.З</b>	
<b>ВБЗС.18М.80.ТR200.3.1.З</b>	
* <b>ВБЗС.18М.80.ТR200.5.1.З</b>	
<b>ВБЗС.18М.80.ТR200.2.1.З</b>	
<b>ВБЗС.18М.80.ТR200.4.1.З</b>	
* <b>ВБЗС.18М.80.ТR200.6.1.З</b>	
5 ... 600 мм	
5 ... 400 мм	
<b>ВБЗС.18М.80.ТR400.1.1.З</b>	
<b>ВБЗС.18М.80.ТR400.3.1.З</b>	
* <b>ВБЗС.18М.80.ТR400.5.1.З</b>	
<b>ВБЗС.18М.80.ТR400.2.1.З</b>	
<b>ВБЗС.18М.80.ТR400.4.1.З</b>	
* <b>ВБЗС.18М.80.ТR400.6.1.З</b>	
10 ... 1000 мм	
<b>ВБЗС.18М.80.ТR1000.1.1.З</b>	
<b>ВБЗС.18М.80.ТR1000.3.1.З</b>	
* <b>ВБЗС.18М.80.ТR1000.5.1.З</b>	
<b>ВБЗС.18М.80.ТR1000.2.1.З</b>	
<b>ВБЗС.18М.80.ТR1000.4.1.З</b>	
* <b>ВБЗС.18М.80.ТR1000.6.1.З</b>	
10 ... 1500 мм	
<b>ВБЗС.18М.80.ТRП1500.1.1.З</b>	
<b>ВБЗС.18М.80.ТRП1500.3.1.З</b>	
* <b>ВБЗС.18М.80.ТRП1500.5.1.З</b>	
<b>ВБЗС.18М.80.ТRП1500.2.1.З</b>	
<b>ВБЗС.18М.80.ТRП1500.4.1.З</b>	
* <b>ВБЗС.18М.80.ТRП1500.6.1.З</b>	
5000 Лк	
10 ... 30 В	
не более 30 мА	
300 мА	
400 Гц	
есть	
есть	
есть	
следящая	
есть, цветовая индикация	
кабель 3x0,35 мм <sup>2</sup> * кабель 4x0,2 мм <sup>2</sup>	
латунь	
не более 120 г	

**Схемы подключения**

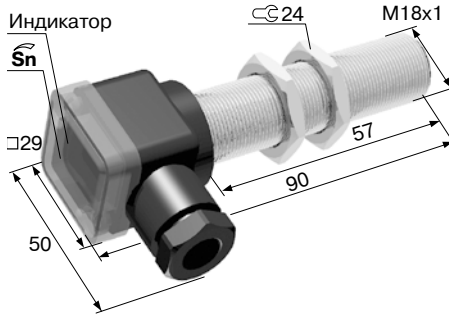


**Тип D. Диффузный. Тип R. Рефлекторный  
Тип RP. Рефлекторный с поляризацией**

**M18 x 1**



**M18 x 1**



5 ... 120 мм
5 ... 100 мм
<b>ВБ3С.18М.80.ТR100.1.1.С4</b>
<b>ВБ3С.18М.80.ТR100.3.1.С4</b>
* <b>ВБ3С.18М.80.ТR100.5.1.С4</b>
<b>ВБ3С.18М.80.ТR100.2.1.С4</b>
<b>ВБ3С.18М.80.ТR100.4.1.С4</b>
* <b>ВБ3С.18М.80.ТR100.6.1.С4</b>
5 ... 250 мм
5 ... 200 мм
<b>ВБ3С.18М.80.ТR200.1.1.С4</b>
<b>ВБ3С.18М.80.ТR200.3.1.С4</b>
* <b>ВБ3С.18М.80.ТR200.5.1.С4</b>
<b>ВБ3С.18М.80.ТR200.2.1.С4</b>
<b>ВБ3С.18М.80.ТR200.4.1.С4</b>
* <b>ВБ3С.18М.80.ТR200.6.1.С4</b>
5 ... 600 мм
5 ... 400 мм
<b>ВБ3С.18М.80.ТR400.1.1.С4</b>
<b>ВБ3С.18М.80.ТR400.3.1.С4</b>
* <b>ВБ3С.18М.80.ТR400.5.1.С4</b>
<b>ВБ3С.18М.80.ТR400.2.1.С4</b>
<b>ВБ3С.18М.80.ТR400.4.1.С4</b>
* <b>ВБ3С.18М.80.ТR400.6.1.С4</b>
10 ... 1000 мм
<b>ВБ3С.18М.80.ТR1000.1.1.С4</b>
<b>ВБ3С.18М.80.ТR1000.3.1.С4</b>
* <b>ВБ3С.18М.80.ТR1000.5.1.С4</b>
<b>ВБ3С.18М.80.ТR1000.2.1.С4</b>
<b>ВБ3С.18М.80.ТR1000.4.1.С4</b>
* <b>ВБ3С.18М.80.ТR1000.6.1.С4</b>
10 ... 1500 мм
<b>ВБ3С.18М.80.ТRР1500.1.1.С4</b>
<b>ВБ3С.18М.80.ТRР1500.3.1.С4</b>
* <b>ВБ3С.18М.80.ТRР1500.5.1.С4</b>
<b>ВБ3С.18М.80.ТRР1500.2.1.С4</b>
<b>ВБ3С.18М.80.ТRР1500.4.1.С4</b>
* <b>ВБ3С.18М.80.ТRР1500.6.1.С4</b>
5000 Лк
10 ... 30 В
не более 30 мА
300 мА
400 Гц
есть
есть
есть
следящая
есть, цветовая индикация
разъем
латунь
не более 120 г

5 ... 120 мм
5 ... 100 мм
<b>ВБ3С.18М.90.ТR100.1.1.В</b>
<b>ВБ3С.18М.90.ТR100.3.1.В</b>
* <b>ВБ3С.18М.90.ТR100.5.1.В</b>
<b>ВБ3С.18М.90.ТR100.2.1.В</b>
<b>ВБ3С.18М.90.ТR100.4.1.В</b>
* <b>ВБ3С.18М.90.ТR100.6.1.В</b>
5 ... 250 мм
5 ... 200 мм
<b>ВБ3С.18М.90.ТR200.1.1.В</b>
<b>ВБ3С.18М.90.ТR200.3.1.В</b>
* <b>ВБ3С.18М.90.ТR200.5.1.В</b>
<b>ВБ3С.18М.90.ТR200.2.1.В</b>
<b>ВБ3С.18М.90.ТR200.4.1.В</b>
* <b>ВБ3С.18М.90.ТR200.6.1.В</b>
5 ... 600 мм
5 ... 400 мм
<b>ВБ3С.18М.90.ТR400.1.1.В</b>
<b>ВБ3С.18М.90.ТR400.3.1.В</b>
* <b>ВБ3С.18М.90.ТR400.5.1.В</b>
<b>ВБ3С.18М.90.ТR400.2.1.В</b>
<b>ВБ3С.18М.90.ТR400.4.1.В</b>
* <b>ВБ3С.18М.90.ТR400.6.1.В</b>
10 ... 1000 мм
<b>ВБ3С.18М.90.ТR1000.1.1.В</b>
<b>ВБ3С.18М.90.ТR1000.3.1.В</b>
* <b>ВБ3С.18М.90.ТR1000.5.1.В</b>
<b>ВБ3С.18М.90.ТR1000.2.1.В</b>
<b>ВБ3С.18М.90.ТR1000.4.1.В</b>
* <b>ВБ3С.18М.90.ТR1000.6.1.В</b>
10 ... 1500 мм
<b>ВБ3С.18М.90.ТRР1500.1.1.В</b>
<b>ВБ3С.18М.90.ТRР1500.3.1.В</b>
* <b>ВБ3С.18М.90.ТRР1500.5.1.В</b>
<b>ВБ3С.18М.90.ТRР1500.2.1.В</b>
<b>ВБ3С.18М.90.ТRР1500.4.1.В</b>
* <b>ВБ3С.18М.90.ТRР1500.6.1.В</b>
5000 Лк
10 ... 30 В
не более 30 мА
300 мА
400 Гц
есть
есть
есть
следящая
есть, цветовая индикация
клеммная коробка
латунь
не более 120 г

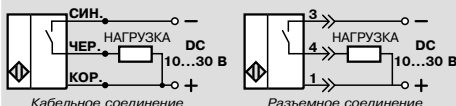
**ВНИМАНИЕ !**

Выключатели со стеклянной оптикой, обеспечивающей:

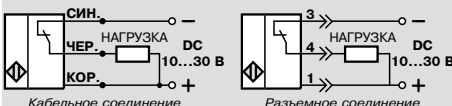
- стойкость к истиранию, к царапинам;
- стойкость к агрессивным жидкостям;
- обнаружение мелких объектов.

**Схемы подключения**

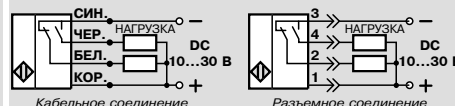
**NPN, замыкающий**



**NPN, размыкающий**



**NPN, переключающий**



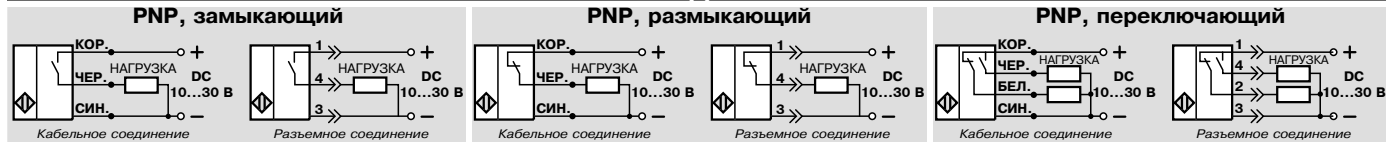
Общие сведения  
Емкостные  
Индуктивные ВБ  
Оптические ВБ  
Магнито-чувствительные ВБ  
Соединительные кабели  
ExII  
Счетчики Таймеры Тахометры  
Рекомендации по применению  
Новые изделия ВБ



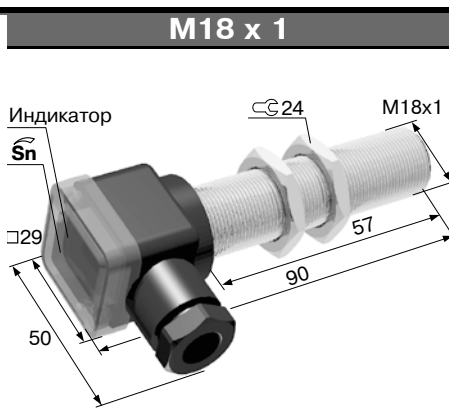
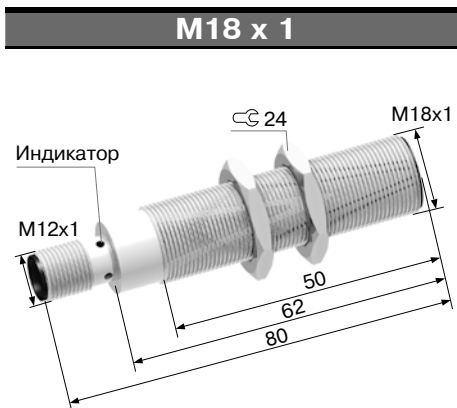
**Тип D. Диффузный. Тип R. Рефлекторный  
Тип RP. Рефлекторный с поляризацией. Быстродействующие**

Типоразмер	M18 x 1	M18 x 1
Вид излучения ..... инфракрасный		
Вид излучения TR1000, TRP1500 красный		
Оптика ..... <b>стекло</b>		
Гистерезис ..... не более 15% от Sn		
Степень защиты ..... IP67		
Диапазон рабочих температур ..... от -20°C до +70°C		
Категория применения коммутирующего элемента ..... DC13		
Емкость нагрузки ..... не более 0,1 мкФ		
Длительность фронта переключения ..... не более 1 мкс		
Пульсации напряжения питания ..... не более 15%		
Падение напряжения на открытом ключе ..... не более 1,1 В		
<b>Sn</b> на тест-карту Кодак (ГОСТ Р 50030.5.2-99)	5 ... 120 мм	5 ... 120 мм
<b>Sn</b> на горячекатанную сталь	5 ... 100 мм	5 ... 100 мм
<b>PNP</b> Замыкающий Размыкающий Переключающий	<b>ВБЗС.18М.65.ТR100.1.1.К.41</b> <b>ВБЗС.18М.65.ТR100.3.1.К.41</b> * <b>ВБЗС.18М.65.ТR100.5.1.К.41</b>	<b>ВБЗС.18М.80.ТR100.1.1.З.41</b> <b>ВБЗС.18М.80.ТR100.3.1.З.41</b> * <b>ВБЗС.18М.80.ТR100.5.1.З.41</b>
<b>NPN</b> Замыкающий Размыкающий Переключающий	<b>ВБЗС.18М.65.ТR100.2.1.К.41</b> <b>ВБЗС.18М.65.ТR100.4.1.К.41</b> * <b>ВБЗС.18М.65.ТR100.6.1.К.41</b>	<b>ВБЗС.18М.80.ТR100.2.1.З.41</b> <b>ВБЗС.18М.80.ТR100.4.1.З.41</b> * <b>ВБЗС.18М.80.ТR100.6.1.З.41</b>
<b>Sn</b> на тест-карту Кодак (ГОСТ Р 50030.5.2-99)	5 ... 250 мм	5 ... 250 мм
<b>Sn</b> на горячекатанную сталь	5 ... 200 мм	5 ... 200 мм
<b>PNP</b> Замыкающий Размыкающий Переключающий	<b>ВБЗС.18М.65.ТR200.1.1.К.41</b> <b>ВБЗС.18М.65.ТR200.3.1.К.41</b> * <b>ВБЗС.18М.65.ТR200.5.1.К.41</b>	<b>ВБЗС.18М.80.ТR200.1.1.З.41</b> <b>ВБЗС.18М.80.ТR200.3.1.З.41</b> * <b>ВБЗС.18М.80.ТR200.5.1.З.41</b>
<b>NPN</b> Замыкающий Размыкающий Переключающий	<b>ВБЗС.18М.65.ТR200.2.1.К.41</b> <b>ВБЗС.18М.65.ТR200.4.1.К.41</b> * <b>ВБЗС.18М.65.ТR200.6.1.К.41</b>	<b>ВБЗС.18М.80.ТR200.2.1.З.41</b> <b>ВБЗС.18М.80.ТR200.4.1.З.41</b> * <b>ВБЗС.18М.80.ТR200.6.1.З.41</b>
<b>Sn</b> на тест-карту Кодак (ГОСТ Р 50030.5.2-99)	5 ... 600 мм	5 ... 600 мм
<b>Sn</b> на горячекатанную сталь	5 ... 400 мм	5 ... 400 мм
<b>PNP</b> Замыкающий Размыкающий Переключающий	<b>ВБЗС.18М.65.ТR400.1.1.К.41</b> <b>ВБЗС.18М.65.ТR400.3.1.К.41</b> * <b>ВБЗС.18М.65.ТR400.5.1.К.41</b>	<b>ВБЗС.18М.80.ТR400.1.1.З.41</b> <b>ВБЗС.18М.80.ТR400.3.1.З.41</b> * <b>ВБЗС.18М.80.ТR400.5.1.З.41</b>
<b>NPN</b> Замыкающий Размыкающий Переключающий	<b>ВБЗС.18М.65.ТR400.2.1.К.41</b> <b>ВБЗС.18М.65.ТR400.4.1.К.41</b> * <b>ВБЗС.18М.65.ТR400.6.1.К.41</b>	<b>ВБЗС.18М.80.ТR400.2.1.З.41</b> <b>ВБЗС.18М.80.ТR400.4.1.З.41</b> * <b>ВБЗС.18М.80.ТR400.6.1.З.41</b>
<b>Sn</b> на световозвращатель (тип R)	10 ... 1000 мм	10 ... 1000 мм
<b>PNP</b> Замыкающий Размыкающий Переключающий	<b>ВБЗС.18М.65.ТR1000.1.1.К.41</b> <b>ВБЗС.18М.65.ТR1000.3.1.К.41</b> * <b>ВБЗС.18М.65.ТR1000.5.1.К.41</b>	<b>ВБЗС.18М.80.ТR1000.1.1.З.41</b> <b>ВБЗС.18М.80.ТR1000.3.1.З.41</b> * <b>ВБЗС.18М.80.ТR1000.5.1.З.41</b>
<b>NPN</b> Замыкающий Размыкающий Переключающий	<b>ВБЗС.18М.65.ТR1000.2.1.К.41</b> <b>ВБЗС.18М.65.ТR1000.4.1.К.41</b> * <b>ВБЗС.18М.65.ТR1000.6.1.К.41</b>	<b>ВБЗС.18М.80.ТR1000.2.1.З.41</b> <b>ВБЗС.18М.80.ТR1000.4.1.З.41</b> * <b>ВБЗС.18М.80.ТR1000.6.1.З.41</b>
<b>Sn</b> на световозвращатель (тип RP)	10 ... 1500 мм	10 ... 1500 мм
<b>PNP</b> Замыкающий Размыкающий Переключающий	<b>ВБЗС.18М.65.ТRП1500.1.1.К.41</b> <b>ВБЗС.18М.65.ТRП1500.3.1.К.41</b> * <b>ВБЗС.18М.65.ТRП1500.5.1.К.41</b>	<b>ВБЗС.18М.80.ТRП1500.1.1.З.41</b> <b>ВБЗС.18М.80.ТRП1500.3.1.З.41</b> * <b>ВБЗС.18М.80.ТRП1500.5.1.З.41</b>
<b>NPN</b> Замыкающий Размыкающий Переключающий	<b>ВБЗС.18М.65.ТRП1500.2.1.К.41</b> <b>ВБЗС.18М.65.ТRП1500.4.1.К.41</b> * <b>ВБЗС.18М.65.ТRП1500.6.1.К.41</b>	<b>ВБЗС.18М.80.ТRП1500.2.1.З.41</b> <b>ВБЗС.18М.80.ТRП1500.4.1.З.41</b> * <b>ВБЗС.18М.80.ТRП1500.6.1.З.41</b>
Внешняя освещенность максимальная	5000 Лк	5000 Лк
Напряжение питания	10 ... 30 В	10 ... 30 В
Потребляемый ток	не более 30 мА	не более 30 мА
Ток нагрузки максимальный	300 мА	300 мА
Частота переключения максимальная	<b>1000 Гц</b>	<b>1000 Гц</b>
Защита от короткого замыкания в нагрузке	есть	есть
Защита от перегрузки по току	есть	есть
Защита от напряжения обратной полярности	есть	есть
Тип защиты	следящая	следящая
Индикатор срабатывания	есть, цветовая индикация	есть, цветовая индикация
Способ подключения	кабель 3x0,35 мм <sup>2</sup> * кабель 4x0,2 мм <sup>2</sup>	кабель 3x0,35 мм <sup>2</sup> * кабель 4x0,2 мм <sup>2</sup>
Материал корпуса	латунь	латунь
Масса	не более 120 г	не более 120 г

**Схемы подключения**



Тип D. Диффузный. Тип R. Рефлекторный  
Тип RP. Рефлекторный с поляризацией. Быстродействующие



5 ... 120 мм
5 ... 100 мм
<b>ВБЗС.18М.80.ТR100.1.1.С4.41</b>
<b>ВБЗС.18М.80.ТR100.3.1.С4.41</b>
* <b>ВБЗС.18М.80.ТR100.5.1.С4.41</b>
<b>ВБЗС.18М.80.ТR100.2.1.С4.41</b>
<b>ВБЗС.18М.80.ТR100.4.1.С4.41</b>
* <b>ВБЗС.18М.80.ТR100.6.1.С4.41</b>
5 ... 250 мм
5 ... 200 мм
<b>ВБЗС.18М.80.ТR200.1.1.С4.41</b>
<b>ВБЗС.18М.80.ТR200.3.1.С4.41</b>
* <b>ВБЗС.18М.80.ТR200.5.1.С4.41</b>
<b>ВБЗС.18М.80.ТR200.2.1.С4.41</b>
<b>ВБЗС.18М.80.ТR200.4.1.С4.41</b>
* <b>ВБЗС.18М.80.ТR200.6.1.С4.41</b>
5 ... 600 мм
5 ... 400 мм
<b>ВБЗС.18М.80.ТR400.1.1.С4.41</b>
<b>ВБЗС.18М.80.ТR400.3.1.С4.41</b>
* <b>ВБЗС.18М.80.ТR400.5.1.С4.41</b>
<b>ВБЗС.18М.80.ТR400.2.1.С4.41</b>
<b>ВБЗС.18М.80.ТR400.4.1.С4.41</b>
* <b>ВБЗС.18М.80.ТR400.6.1.С4.41</b>
10 ... 1000 мм
<b>ВБЗС.18М.80.ТR1000.1.1.С4.41</b>
<b>ВБЗС.18М.80.ТR1000.3.1.С4.41</b>
* <b>ВБЗС.18М.80.ТR1000.5.1.С4.41</b>
<b>ВБЗС.18М.80.ТR1000.2.1.С4.41</b>
<b>ВБЗС.18М.80.ТR1000.4.1.С4.41</b>
* <b>ВБЗС.18М.80.ТR1000.6.1.С4.41</b>
10 ... 1500 мм
<b>ВБЗС.18М.80.ТRП1500.1.1.С4.41</b>
<b>ВБЗС.18М.80.ТRП1500.3.1.С4.41</b>
* <b>ВБЗС.18М.80.ТRП1500.5.1.С4.41</b>
<b>ВБЗС.18М.80.ТRП1500.2.1.С4.41</b>
<b>ВБЗС.18М.80.ТRП1500.4.1.С4.41</b>
* <b>ВБЗС.18М.80.ТRП1500.6.1.С4.41</b>
5000 Лк
10 ... 30 В
не более 30 мА
300 мА
<b>1000 Гц</b>
есть
есть
есть
следящая
есть, цветовая индикация
разъем
латунь
не более 120 г

5 ... 120 мм
5 ... 100 мм
<b>ВБЗС.18М.90.ТR100.1.1.В.41</b>
<b>ВБЗС.18М.90.ТR100.3.1.В.41</b>
* <b>ВБЗС.18М.90.ТR100.5.1.В.41</b>
<b>ВБЗС.18М.90.ТR100.2.1.В.41</b>
<b>ВБЗС.18М.90.ТR100.4.1.В.41</b>
* <b>ВБЗС.18М.90.ТR100.6.1.В.41</b>
5 ... 250 мм
5 ... 200 мм
<b>ВБЗС.18М.90.ТR200.1.1.В.41</b>
<b>ВБЗС.18М.90.ТR200.3.1.В.41</b>
* <b>ВБЗС.18М.90.ТR200.5.1.В.41</b>
<b>ВБЗС.18М.90.ТR200.2.1.В.41</b>
<b>ВБЗС.18М.90.ТR200.4.1.В.41</b>
* <b>ВБЗС.18М.90.ТR200.6.1.В.41</b>
5 ... 600 мм
5 ... 400 мм
<b>ВБЗС.18М.90.ТR400.1.1.В.41</b>
<b>ВБЗС.18М.90.ТR400.3.1.В.41</b>
* <b>ВБЗС.18М.90.ТR400.5.1.В.41</b>
<b>ВБЗС.18М.90.ТR400.2.1.В.41</b>
<b>ВБЗС.18М.90.ТR400.4.1.В.41</b>
* <b>ВБЗС.18М.90.ТR400.6.1.В.41</b>
10 ... 1000 мм
<b>ВБЗС.18М.90.ТR1000.1.1.В.41</b>
<b>ВБЗС.18М.90.ТR1000.3.1.В.41</b>
* <b>ВБЗС.18М.90.ТR1000.5.1.В.41</b>
<b>ВБЗС.18М.90.ТR1000.2.1.В.41</b>
<b>ВБЗС.18М.90.ТR1000.4.1.В.41</b>
* <b>ВБЗС.18М.90.ТR1000.6.1.В.41</b>
10 ... 1500 мм
<b>ВБЗС.18М.90.ТRП1500.1.1.В.41</b>
<b>ВБЗС.18М.90.ТRП1500.3.1.В.41</b>
* <b>ВБЗС.18М.90.ТRП1500.5.1.В.41</b>
<b>ВБЗС.18М.90.ТRП1500.2.1.В.41</b>
<b>ВБЗС.18М.90.ТRП1500.4.1.В.41</b>
* <b>ВБЗС.18М.90.ТRП1500.6.1.В.41</b>
5000 Лк
10 ... 30 В
не более 30 мА
300 мА
<b>1000 Гц</b>
есть
есть
есть
следящая
есть, цветовая индикация
клеммная коробка
латунь
не более 120 г

**ВНИМАНИЕ !**

Выключатели для контроля быстроперемещающихся объектов со стеклянной оптикой, обеспечивающей:

- стойкость к истиранию, к царапинам;
- стойкость к агрессивным жидкостям;
- обнаружение мелких объектов.

Выключатели имеют повышенную частоту переключения - до 1000 Гц. Минимальные размеры контролируемого объекта 0,25x0,25 мм.



Общие сведения  
Емкостные  
Индуктивные ВБ  
Оптические ВБ  
Магнито-чувствительные ВБ  
Соединительные кабели  
ExII  
Счетчики Таймеры Тахометры  
Рекомендации по применению  
Новые изделия ВБ

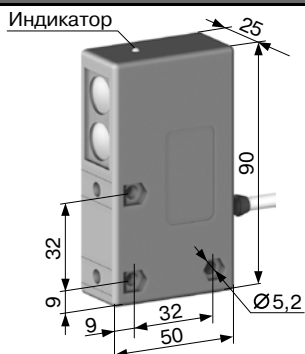
Тип Т. Барьерный

**ИЗЛУЧАТЕЛЬ** Типоразмер

Вид излучения ..... инфракрасный  
Оптика ..... полиамид  
Степень защиты ..... IP65  
Диапазон рабочих температур .....  
..... от -20°C до +70°C  
Пульсации напряжения питания .....  
..... не более 15%

Внешняя освещенность максимальная  
Напряжение питания  
Потребляемый ток  
Световая индикация  
Защита от напряжения обратной полярности  
Способ подключения  
Материал корпуса  
Масса

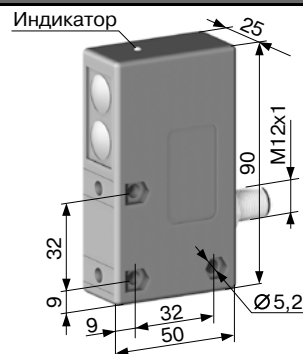
**Исполнение 36**



**ВБ3.36.хх.Т16000.х.1.З**

5000 Лк  
10 ... 30 В  
не более 30 мА  
есть  
есть  
кабель 2x0,35 мм<sup>2</sup>  
АБС  
не более 100 г

**Исполнение 36**



**ВБ3.36.хх.Т16000.х.1.С4**

5000 Лк  
10 ... 30 В  
не более 30 мА  
есть  
есть  
разъем  
АБС  
не более 100 г

**ПРИЕМНИК** Типоразмер

Вид излучения ..... инфракрасный  
Оптика ..... полиамид  
Степень защиты ..... IP65  
Диапазон рабочих температур .....  
..... от -20°C до +70°C  
Категория применения коммутирующего  
элемента ..... DC13  
Емкость нагрузки ..... не более 0,1 мкФ  
Длительность фронта переключения .....  
..... не более 1 мкс  
Пульсации напряжения питания .....  
..... не более 15%  
Падение напряжения на открытом ключе .  
..... не более 1,1 В

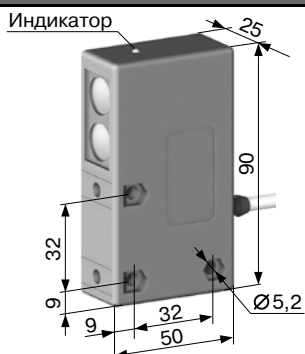
Расстояние срабатывания (Sn)

**PNP** Замыкающий  
Размыкающий  
Переключающий  
**NPN** Замыкающий  
Размыкающий  
Переключающий

Внешняя освещенность максимальная  
Напряжение питания  
Потребляемый ток  
Ток нагрузки максимальный  
Частота переключения максимальная  
Защита от короткого замыкания в нагрузке  
Защита от перегрузки по току  
Защита от напряжения обратной полярности  
Тип защиты  
Индикатор срабатывания  
Способ подключения

Материал корпуса  
Масса

**Исполнение 36**



0 ... 16000 мм

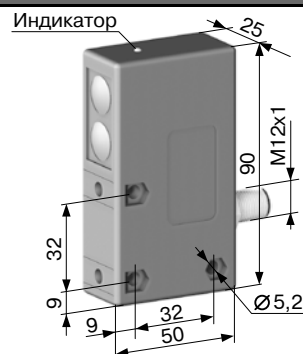
**ВБ3.36.хх.Р16000.1.1.З**  
**ВБ3.36.хх.Р16000.3.1.З**

**ВБ3.36.хх.Р16000.2.1.З**  
**ВБ3.36.хх.Р16000.4.1.З**

5000 Лк  
10 ... 30 В  
не более 30 мА  
300 мА  
100 Гц  
есть  
есть  
есть  
следящая  
есть  
кабель 3x0,35 мм<sup>2</sup>

АБС  
не более 100 г

**Исполнение 36**



0 ... 16000 мм

**ВБ3.36.хх.Р16000.1.1.С4**  
**ВБ3.36.хх.Р16000.3.1.С4**

**ВБ3.36.хх.Р16000.2.1.С4**  
**ВБ3.36.хх.Р16000.4.1.С4**

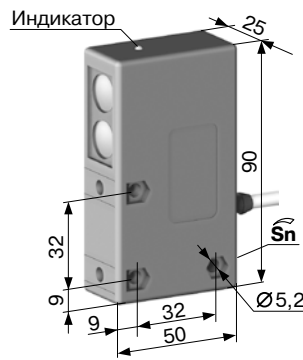
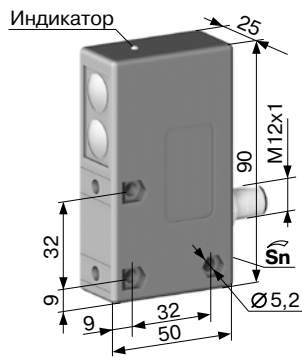
5000 Лк  
10 ... 30 В  
не более 30 мА  
300 мА  
100 Гц  
есть  
есть  
есть  
следящая  
есть  
разъем

АБС  
не более 100 г

**Схемы подключения**



**Тип D. Диффузный. Тип R. Рефлекторный  
Тип RP. Рефлекторный с поляризацией**

Типоразмер	Исполнение 36	Исполнение 36
Вид излучения TR200, TR600, TR1000 ..... инфракрасный TR2500, TR3500, TRP6000 ..... красный Оптика ..... полиамид Оптика TR3500 ..... <b>стекло</b> Гистерезис ..... не более 15% от Sn Степень защиты ..... IP65 Диапазон рабочих температур ..... ..... от -20°C до +70°C Категория применения коммутирующего элемента ..... DC13 Емкость нагрузки ..... не более 0,1 мкФ Длительность фронта переключения ..... ..... не более 1 мкс Пульсации напряжения питания ..... ..... не более 15% Падение напряжения на открытом ключе . ..... не более 1,1 В		
<b>Sn</b> на тест-карту Кодак (ГОСТ Р 50030.5.2-99)	5 ... 250 мм	
<b>Sn</b> на горячекатанную сталь	5 ... 200 мм	
<b>PNP</b> <b>Замыкающий</b>	<b>ВБ3.36.xx.TR200.1.1.Z</b>	
<b>Размыкающий</b>	<b>ВБ3.36.xx.TR200.3.1.Z</b>	
<b>NPN</b> <b>Замыкающий</b>	<b>ВБ3.36.xx.TR200.2.1.Z</b>	
<b>Размыкающий</b>	<b>ВБ3.36.xx.TR200.4.1.Z</b>	
<b>Sn</b> на тест-карту Кодак (ГОСТ Р 50030.5.2-99)	5 ... 700 мм	
<b>Sn</b> на горячекатанную сталь	5 ... 600 мм	
<b>PNP</b> <b>Замыкающий</b>	<b>ВБ3.36.xx.TR600.1.1.Z</b>	
<b>Размыкающий</b>	<b>ВБ3.36.xx.TR600.3.1.Z</b>	
<b>NPN</b> <b>Замыкающий</b>	<b>ВБ3.36.xx.TR600.2.1.Z</b>	
<b>Размыкающий</b>	<b>ВБ3.36.xx.TR600.4.1.Z</b>	
<b>Sn</b> на тест-карту Кодак (ГОСТ Р 50030.5.2-99)	5 ... 1500 мм	
<b>Sn</b> на горячекатанную сталь	5 ... 1000 мм	
<b>PNP</b> <b>Замыкающий</b>	<b>ВБ3.36.xx.TR1000.1.1.Z</b>	
<b>Размыкающий</b>	<b>ВБ3.36.xx.TR1000.3.1.Z</b>	
<b>NPN</b> <b>Замыкающий</b>	<b>ВБ3.36.xx.TR1000.2.1.Z</b>	
<b>Размыкающий</b>	<b>ВБ3.36.xx.TR1000.4.1.Z</b>	
<b>Sn</b> на световозвращатель (тип R)	20 ... 2500 мм	
<b>PNP</b> <b>Замыкающий</b>	<b>ВБ3.36.xx.TR2500.1.1.Z</b>	
<b>Размыкающий</b>	<b>ВБ3.36.xx.TR2500.3.1.Z</b>	
<b>NPN</b> <b>Замыкающий</b>	<b>ВБ3.36.xx.TR2500.2.1.Z</b>	
<b>Размыкающий</b>	<b>ВБ3.36.xx.TR2500.4.1.Z</b>	
<b>Sn</b> на световозвращатель (тип R)	20 ... 3500 мм	20 ... 3500 мм
<b>PNP</b> <b>Замыкающий</b>	<b>ВБ3С.36.xx.TR3500.1.1.Z</b>	<b>ВБ3С.36.xx.TR3500.1.1.C4</b>
<b>Размыкающий</b>	<b>ВБ3С.36.xx.TR3500.3.1.Z</b>	<b>ВБ3С.36.xx.TR3500.3.1.C4</b>
<b>NPN</b> <b>Замыкающий</b>	<b>ВБ3С.36.xx.TR3500.2.1.Z</b>	<b>ВБ3С.36.xx.TR3500.2.1.C4</b>
<b>Размыкающий</b>	<b>ВБ3С.36.xx.TR3500.4.1.Z</b>	<b>ВБ3С.36.xx.TR3500.4.1.C4</b>
<b>Sn</b> на световозвращатель (тип RP)	20 ... 6000 мм	20 ... 6000 мм
<b>PNP</b> <b>Замыкающий</b>	<b>ВБ3.36.xx.TRP6000.1.1.Z</b>	<b>ВБ3.36.xx.TRP6000.1.1.C4</b>
<b>Размыкающий</b>	<b>ВБ3.36.xx.TRP6000.3.1.Z</b>	<b>ВБ3.36.xx.TRP6000.3.1.C4</b>
<b>NPN</b> <b>Замыкающий</b>	<b>ВБ3.36.xx.TRP6000.2.1.Z</b>	<b>ВБ3.36.xx.TRP6000.2.1.C4</b>
<b>Размыкающий</b>	<b>ВБ3.36.xx.TRP6000.4.1.Z</b>	<b>ВБ3.36.xx.TRP6000.4.1.C4</b>
Внешняя освещенность максимальная	5000 Лк	5000 Лк
Напряжение питания	10 ... 30 В	10 ... 30 В
Потребляемый ток	не более 30 мА	не более 30 мА
Ток нагрузки максимальный	300 мА	300 мА
Частота переключения максимальная	10 Гц	10 Гц
Защита от короткого замыкания в нагрузке	есть	есть
Защита от перегрузки по току	есть	есть
Защита от напряжения обратной полярности	есть	есть
Тип защиты	следящая	следящая
Индикатор срабатывания	есть	есть
Регулировка чувствительности	есть (кроме TR3500, TRP6000)	есть (кроме TR3500, TRP6000)
Способ подключения	кабель 3x0,35 мм <sup>2</sup>	разъем
Материал корпуса	АБС, полиамид	АБС, полиамид
Масса	не более 100 г	не более 100 г

**Схемы подключения**

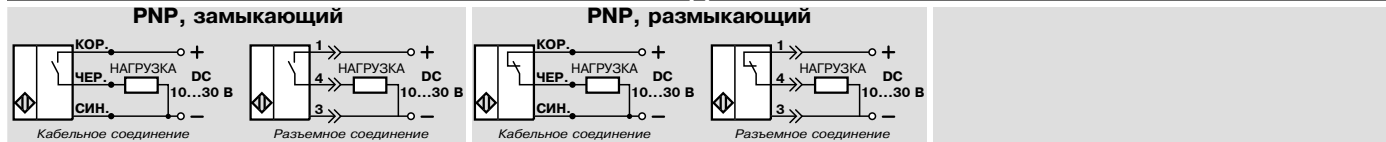


Общие сведения  
Емкостные  
Индуктивные  
Оптические  
Магнито-чувствительные  
Соединительные кабели  
ExII  
Счетчики Таймеры Тахометры  
Рекомендации по применению  
Новые изделия

**Тип D. Диффузный. Тип R. Рефлекторный.  
Тип RP. Рефлекторный с поляризацией. С увеличенным быстродействием**

Типоразмер	Исполнение 36	Исполнение 36
Вид излучения TR200, TR600, TR1000 ..... инфракрасный TR2500, TR3500, TRP6000 ..... красный Оптика ..... полиамид Оптика TR3500 ..... стекло Гистерезис ..... не более 15% от Sn Степень защиты ..... IP65 Диапазон рабочих температур ..... ..... от -20°C до +70°C Категория применения коммутирующего элемента ..... DC13 Емкость нагрузки ..... не более 0,1 мкФ Длительность фронта переключения ..... ..... не более 1 мкс Пульсации напряжения питания ..... ..... не более 15% Падение напряжения на открытом ключе . ..... не более 1,1 В		
<b>Sn</b> на тест-карту Кодак (ГОСТ Р 50030.5.2-99)	5 ... 250 мм	
<b>Sn</b> на горячекатанную сталь	5 ... 200 мм	
<b>PNP</b> <b>Замыкающий</b>	<b>ВБ3.36.xx.TR200.1.1.Z.4</b>	
<b>Размыкающий</b>	<b>ВБ3.36.xx.TR200.3.1.Z.4</b>	
<b>NPN</b> <b>Замыкающий</b>	<b>ВБ3.36.xx.TR200.2.1.Z.4</b>	
<b>Размыкающий</b>	<b>ВБ3.36.xx.TR200.4.1.Z.4</b>	
<b>Sn</b> на тест-карту Кодак (ГОСТ Р 50030.5.2-99)	5 ... 700 мм	
<b>Sn</b> на горячекатанную сталь	5 ... 600 мм	
<b>PNP</b> <b>Замыкающий</b>	<b>ВБ3.36.xx.TR600.1.1.Z.4</b>	
<b>Размыкающий</b>	<b>ВБ3.36.xx.TR600.3.1.Z.4</b>	
<b>NPN</b> <b>Замыкающий</b>	<b>ВБ3.36.xx.TR600.2.1.Z.4</b>	
<b>Размыкающий</b>	<b>ВБ3.36.xx.TR600.4.1.Z.4</b>	
<b>Sn</b> на тест-карту Кодак (ГОСТ Р 50030.5.2-99)	5 ... 1500 мм	
<b>Sn</b> на горячекатанную сталь	5 ... 1000 мм	
<b>PNP</b> <b>Замыкающий</b>	<b>ВБ3.36.xx.TR1000.1.1.Z.4</b>	
<b>Размыкающий</b>	<b>ВБ3.36.xx.TR1000.3.1.Z.4</b>	
<b>NPN</b> <b>Замыкающий</b>	<b>ВБ3.36.xx.TR1000.2.1.Z.4</b>	
<b>Размыкающий</b>	<b>ВБ3.36.xx.TR1000.4.1.Z.4</b>	
<b>Sn</b> на световозвращатель (тип R)	20 ... 2500 мм	
<b>PNP</b> <b>Замыкающий</b>	<b>ВБ3.36.xx.TR2500.1.1.Z.4</b>	
<b>Размыкающий</b>	<b>ВБ3.36.xx.TR2500.3.1.Z.4</b>	
<b>NPN</b> <b>Замыкающий</b>	<b>ВБ3.36.xx.TR2500.2.1.Z.4</b>	
<b>Размыкающий</b>	<b>ВБ3.36.xx.TR2500.4.1.Z.4</b>	
<b>Sn</b> на световозвращатель (тип R)	20 ... 3500 мм	20 ... 3500 мм
<b>PNP</b> <b>Замыкающий</b>	<b>ВБ3С.36.xx.TR3500.1.1.Z.4</b>	<b>ВБ3С.36.xx.TR3500.1.1.C4.4</b>
<b>Размыкающий</b>	<b>ВБ3С.36.xx.TR3500.3.1.Z.4</b>	<b>ВБ3С.36.xx.TR3500.3.1.C4.4</b>
<b>NPN</b> <b>Замыкающий</b>	<b>ВБ3С.36.xx.TR3500.2.1.Z.4</b>	<b>ВБ3С.36.xx.TR3500.2.1.C4.4</b>
<b>Размыкающий</b>	<b>ВБ3С.36.xx.TR3500.4.1.Z.4</b>	<b>ВБ3С.36.xx.TR3500.4.1.C4.4</b>
<b>Sn</b> на световозвращатель (тип RP)	20 ... 6000 мм	20 ... 6000 мм
<b>PNP</b> <b>Замыкающий</b>	<b>ВБ3.36.xx.TRP6000.1.1.Z.4</b>	<b>ВБ3.36.xx.TRP6000.1.1.C4.4</b>
<b>Размыкающий</b>	<b>ВБ3.36.xx.TRP6000.3.1.Z.4</b>	<b>ВБ3.36.xx.TRP6000.3.1.C4.4</b>
<b>NPN</b> <b>Замыкающий</b>	<b>ВБ3.36.xx.TRP6000.2.1.Z.4</b>	<b>ВБ3.36.xx.TRP6000.2.1.C4.4</b>
<b>Размыкающий</b>	<b>ВБ3.36.xx.TRP6000.4.1.Z.4</b>	<b>ВБ3.36.xx.TRP6000.4.1.C4.4</b>
Внешняя освещенность максимальная	5000 Лк	5000 Лк
Напряжение питания	10 ... 30 В	10 ... 30 В
Потребляемый ток	не более 30 мА	не более 30 мА
Ток нагрузки максимальный	300 мА	300 мА
Частота переключения максимальная	<b>400 Гц</b>	<b>400 Гц</b>
Защита от короткого замыкания в нагрузке	есть	есть
Защита от перегрузки по току	есть	есть
Защита от напряжения обратной полярности	есть	есть
Тип защиты	следящая	следящая
Индикатор срабатывания	есть	есть
Регулировка чувствительности	есть (кроме TR3500, TRP6000)	есть (кроме TR3500, TRP6000)
Способ подключения	кабель 3x0,35 мм <sup>2</sup>	разъем
Материал корпуса	АБС, полиамид	АБС, полиамид
Масса	не более 100 г	не более 100 г

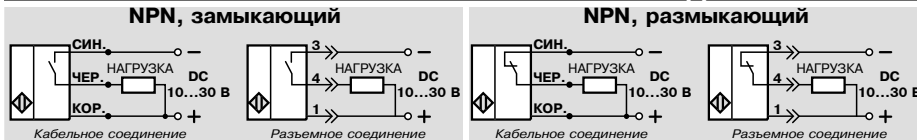
**Схемы подключения**



Тип D. Диффузный. Тип R. Рефлекторный  
Тип RP. Рефлекторный с поляризацией. Быстродействующие

Типоразмер	Исполнение 36	Исполнение 36
Вид излучения TR200, TR600, TR1000 ..... инфракрасный TR2500, TR3500, TRP6000 ..... красный		
Оптика ..... полиамид Оптика TR3500 ..... стекло		
Гистерезис ..... не более 15% от Sn		
Степень защиты ..... IP65		
Диапазон рабочих температур ..... ..... от -20°C до +70°C		
Категория применения коммутирующего элемента ..... DC13		
Емкость нагрузки ..... не более 0,1 мкФ		
Длительность фронта переключения ..... ..... не более 1 мкс		
Пульсации напряжения питания ..... ..... не более 15%		
Падение напряжения на открытом ключе . ..... не более 1,1 В		
Sn на тест-карту Кодак (ГОСТ Р 50030.5.2-99)	5 ... 250 мм	
Sn на горячекатанную сталь	5 ... 200 мм	
<b>PNP</b> Замыкающий	<b>ВБ3.36.xx.TR200.1.1.Z.41</b>	
Размыкающий	<b>ВБ3.36.xx.TR200.3.1.Z.41</b>	
<b>NPN</b> Замыкающий	<b>ВБ3.36.xx.TR200.2.1.Z.41</b>	
Размыкающий	<b>ВБ3.36.xx.TR200.4.1.Z.41</b>	
Sn на тест-карту Кодак (ГОСТ Р 50030.5.2-99)	5 ... 700 мм	
Sn на горячекатанную сталь	5 ... 600 мм	
<b>PNP</b> Замыкающий	<b>ВБ3.36.xx.TR600.1.1.Z.41</b>	
Размыкающий	<b>ВБ3.36.xx.TR600.3.1.Z.41</b>	
<b>NPN</b> Замыкающий	<b>ВБ3.36.xx.TR600.2.1.Z.41</b>	
Размыкающий	<b>ВБ3.36.xx.TR600.4.1.Z.41</b>	
Sn на тест-карту Кодак (ГОСТ Р 50030.5.2-99)	5 ... 1500 мм	
Sn на горячекатанную сталь	5 ... 1000 мм	
<b>PNP</b> Замыкающий	<b>ВБ3.36.xx.TR1000.1.1.Z.41</b>	
Размыкающий	<b>ВБ3.36.xx.TR1000.3.1.Z.41</b>	
<b>NPN</b> Замыкающий	<b>ВБ3.36.xx.TR1000.2.1.Z.41</b>	
Размыкающий	<b>ВБ3.36.xx.TR1000.4.1.Z.41</b>	
Sn на световозвращатель (тип R)	20 ... 2500 мм	
<b>PNP</b> Замыкающий	<b>ВБ3.36.xx.TR2500.1.1.Z.41</b>	
Размыкающий	<b>ВБ3.36.xx.TR2500.3.1.Z.41</b>	
<b>NPN</b> Замыкающий	<b>ВБ3.36.xx.TR2500.2.1.Z.41</b>	
Размыкающий	<b>ВБ3.36.xx.TR2500.4.1.Z.41</b>	
Sn на световозвращатель (тип R)	20 ... 3500 мм	20 ... 3500 мм
<b>PNP</b> Замыкающий	<b>ВБ3С.36.xx.TR3500.1.1.Z.41</b>	<b>ВБ3С.36.xx.TR3500.1.1.C4.41</b>
Размыкающий	<b>ВБ3С.36.xx.TR3500.3.1.Z.41</b>	<b>ВБ3С.36.xx.TR3500.3.1.C4.41</b>
<b>NPN</b> Замыкающий	<b>ВБ3С.36.xx.TR3500.2.1.Z.41</b>	<b>ВБ3С.36.xx.TR3500.2.1.C4.41</b>
Размыкающий	<b>ВБ3С.36.xx.TR3500.4.1.Z.41</b>	<b>ВБ3С.36.xx.TR3500.4.1.C4.41</b>
Sn на световозвращатель (тип RP)	20 ... 6000 мм	20 ... 6000 мм
<b>PNP</b> Замыкающий	<b>ВБ3.36.xx.TRP6000.1.1.Z.41</b>	<b>ВБ3.36.xx.TRP6000.1.1.C4.41</b>
Размыкающий	<b>ВБ3.36.xx.TRP6000.3.1.Z.41</b>	<b>ВБ3.36.xx.TRP6000.3.1.C4.41</b>
<b>NPN</b> Замыкающий	<b>ВБ3.36.xx.TRP6000.2.1.Z.41</b>	<b>ВБ3.36.xx.TRP6000.2.1.C4.41</b>
Размыкающий	<b>ВБ3.36.xx.TRP6000.4.1.Z.41</b>	<b>ВБ3.36.xx.TRP6000.4.1.C4.41</b>
Внешняя освещенность максимальная	5000 Лк	5000 Лк
Напряжение питания	10 ... 30 В	10 ... 30 В
Потребляемый ток	не более 30 мА	не более 30 мА
Ток нагрузки максимальный	300 мА	300 мА
Частота переключения максимальная	<b>1000 Гц</b>	<b>1000 Гц</b>
Защита от короткого замыкания в нагрузке	есть	есть
Защита от перегрузки по току	есть	есть
Защита от напряжения обратной полярности	есть	есть
Тип защиты	следящая	следящая
Индикатор срабатывания	есть	есть
Регулировка чувствительности	есть (кроме TR3500, TRP6000)	есть (кроме TR3500, TRP6000)
Способ подключения	кабель 3x0,35 мм <sup>2</sup>	разъем
Материал корпуса	АБС, полиамид	АБС, полиамид
Масса	не более 100 г	не более 100 г

**Схемы подключения**



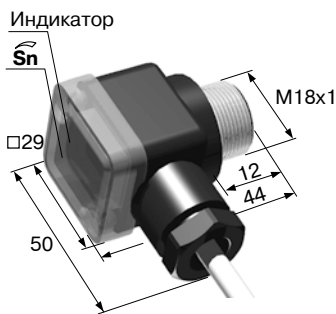
**Тип Т. Барьерный**

**ИЗЛУЧАТЕЛЬ Типоразмер**

Вид излучения ..... инфракрасный  
Оптика ..... **полиамид** (4 м)  
Оптика ..... **стекло** (16 м)  
Степень защиты ..... IP67  
Диапазон рабочих температур .....  
..... от -20°C до +70°C  
Пульсации напряжения питания .....  
..... не более 15%

Внешняя освещенность максимальная  
Напряжение питания  
Потребляемый ток  
Световая индикация  
Защита от напряжения обратной полярности  
Способ подключения  
Материал корпуса  
Масса

**Исполнение 48**



**ВБ3.48.хх.Т16000.х.1.К**  
**ВБ3.48.хх.Т4000.х.1.К**

5000 Лк  
10 ... 30 В  
не более 30 мА  
есть  
есть  
кабель 2x0,35 мм<sup>2</sup>  
АБС, латунь  
не более 100 г

**Исполнение 48**



**ВБ3.48.хх.Т16000.х.1.С4**  
**ВБ3.48.хх.Т4000.х.1.С4**

5000 Лк  
10 ... 30 В  
не более 30 мА  
есть  
есть  
разъем  
АБС, латунь  
не более 100 г

**ПРИЕМНИК Типоразмер**

Вид излучения ..... инфракрасный  
Оптика ..... **полиамид** (4 м)  
Оптика ..... **стекло** (16 м)  
Степень защиты ..... IP67  
Диапазон рабочих температур .....  
..... от -20°C до +70°C  
Категория применения коммутирующего  
элемента ..... DC13  
Емкость нагрузки ..... не более 0,1 мкФ  
Длительность фронта переключения .....  
..... не более 1 мкс  
Пульсации напряжения питания .....  
..... не более 15%  
Падение напряжения на открытом ключе .  
..... не более 1,1 В  
Расстояние срабатывания (Sn)

**PNP** **Замыкающий**  
**Размыкающий**  
**Переключающий**

**NPN** **Замыкающий**  
**Размыкающий**  
**Переключающий**

Расстояние срабатывания (Sn)

**PNP** **Замыкающий**  
**Размыкающий**  
**Переключающий**

**NPN** **Замыкающий**  
**Размыкающий**  
**Переключающий**

Внешняя освещенность максимальная  
Напряжение питания  
Потребляемый ток  
Ток нагрузки максимальный  
Частота переключения максимальная  
Защита от короткого замыкания в нагрузке  
Защита от перегрузки по току  
Защита от напряжения обратной полярности  
Тип защиты  
Индикатор срабатывания  
Способ подключения

Материал корпуса  
Масса

**Исполнение 48**



0 ... 16000 мм

**ВБ3.48.хх.Р16000.1.1.К**  
**ВБ3.48.хх.Р16000.3.1.К**

**ВБ3.48.хх.Р16000.2.1.К**  
**ВБ3.48.хх.Р16000.4.1.К**

0 ... 4000 мм

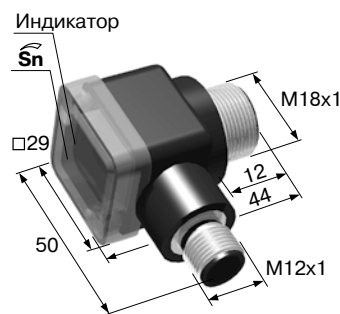
**ВБ3.48.хх.Р4000.1.1.К**  
**ВБ3.48.хх.Р4000.3.1.К**

**ВБ3.48.хх.Р4000.2.1.К**  
**ВБ3.48.хх.Р4000.4.1.К**

5000 Лк  
10 ... 30 В  
не более 30 мА  
300 мА  
100 Гц  
есть  
есть  
есть  
следящая  
есть, цветовая индикация  
кабель 3x0,35 мм<sup>2</sup>

АБС, латунь  
не более 100 г

**Исполнение 48**



0 ... 16000 мм

**ВБ3.48.хх.Р16000.1.1.С4**  
**ВБ3.48.хх.Р16000.3.1.С4**

**ВБ3.48.хх.Р16000.2.1.С4**  
**ВБ3.48.хх.Р16000.4.1.С4**

0 ... 4000 мм

**ВБ3.48.хх.Р4000.1.1.С4**  
**ВБ3.48.хх.Р4000.3.1.С4**

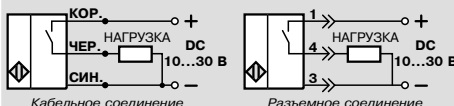
**ВБ3.48.хх.Р4000.2.1.С4**  
**ВБ3.48.хх.Р4000.4.1.С4**

5000 Лк  
10 ... 30 В  
не более 30 мА  
300 мА  
100 Гц  
есть  
есть  
есть  
следящая  
есть, цветовая индикация  
разъем

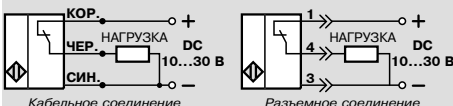
АБС, латунь  
не более 100 г

**Схемы подключения**

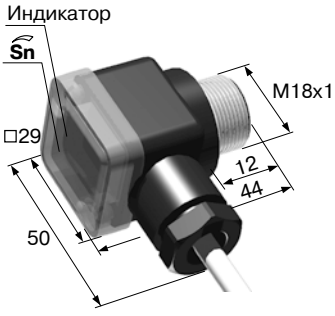
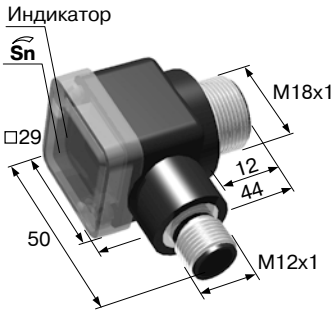
**PNP, замыкающий**



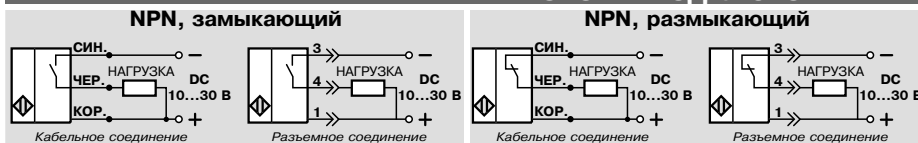
**PNP, размыкающий**



**Тип D. Диффузный**

Типоразмер	Исполнение 48	Исполнение 48
Вид излучения ..... инфракрасный		
Вид излучения TR1000, TRP1500 красный	5 ... 120 мм	5 ... 120 мм
Оптика ..... полиамид	5 ... 100 мм	5 ... 100 мм
Гистерезис ..... не более 15% от Sn	<b>ВБ3.48.xx.TR100.1.1.K.4</b>	<b>ВБ3.48.xx.TR100.1.1.C4.4</b>
Степень защиты ..... IP67	<b>ВБ3.48.xx.TR100.3.1.K.4</b>	<b>ВБ3.48.xx.TR100.3.1.C4.4</b>
Диапазон рабочих температур ..... от -20°C до +70°C	<b>ВБ3.48.xx.TR100.2.1.K.4</b>	<b>ВБ3.48.xx.TR100.2.1.C4.4</b>
Категория применения коммутирующего элемента ..... DC13	<b>ВБ3.48.xx.TR100.4.1.K.4</b>	<b>ВБ3.48.xx.TR100.4.1.C4.4</b>
Емкость нагрузки ..... не более 0,1 мкФ	5 ... 250 мм	5 ... 250 мм
Длительность фронта переключения ..... не более 1 мкс	5 ... 200 мм	5 ... 200 мм
Пульсации напряжения питания ..... не более 15%	<b>ВБ3.48.xx.TR200.1.1.K.4</b>	<b>ВБ3.48.xx.TR200.1.1.C4.4</b>
Падение напряжения на открытом ключе ..... не более 1,1 В	<b>ВБ3.48.xx.TR200.3.1.K.4</b>	<b>ВБ3.48.xx.TR200.3.1.C4.4</b>
<b>Sn</b> на тест-карту Кодак (ГОСТ Р 50030.5.2-99)	<b>ВБ3.48.xx.TR200.2.1.K.4</b>	<b>ВБ3.48.xx.TR200.2.1.C4.4</b>
<b>Sn</b> на горячекатанную сталь	<b>ВБ3.48.xx.TR200.4.1.K.4</b>	<b>ВБ3.48.xx.TR200.4.1.C4.4</b>
<b>PNP</b> <b>Замыкающий</b>	5 ... 600 мм	5 ... 600 мм
<b>Размыкающий</b>	<b>ВБ3.48.xx.TR400.1.1.K.4</b>	<b>ВБ3.48.xx.TR400.1.1.C4.4</b>
<b>Переключающий</b>	<b>ВБ3.48.xx.TR400.3.1.K.4</b>	<b>ВБ3.48.xx.TR400.3.1.C4.4</b>
<b>NPN</b> <b>Замыкающий</b>	<b>ВБ3.48.xx.TR400.2.1.K.4</b>	<b>ВБ3.48.xx.TR400.2.1.C4.4</b>
<b>Размыкающий</b>	<b>ВБ3.48.xx.TR400.4.1.K.4</b>	<b>ВБ3.48.xx.TR400.4.1.C4.4</b>
<b>Переключающий</b>	5 ... 600 мм	5 ... 600 мм
<b>Sn</b> на тест-карту Кодак (ГОСТ Р 50030.5.2-99)	5 ... 400 мм	5 ... 400 мм
<b>Sn</b> на горячекатанную сталь	<b>ВБ3.48.xx.TR400.1.1.K.4</b>	<b>ВБ3.48.xx.TR400.1.1.C4.4</b>
<b>PNP</b> <b>Замыкающий</b>	<b>ВБ3.48.xx.TR400.3.1.K.4</b>	<b>ВБ3.48.xx.TR400.3.1.C4.4</b>
<b>Размыкающий</b>	<b>ВБ3.48.xx.TR400.2.1.K.4</b>	<b>ВБ3.48.xx.TR400.2.1.C4.4</b>
<b>Переключающий</b>	<b>ВБ3.48.xx.TR400.4.1.K.4</b>	<b>ВБ3.48.xx.TR400.4.1.C4.4</b>
<b>NPN</b> <b>Замыкающий</b>	5000 Лк	5000 Лк
<b>Размыкающий</b>	10 ... 30 В	10 ... 30 В
<b>Переключающий</b>	не более 30 мА	не более 30 мА
Внешняя освещенность максимальная	300 мА	300 мА
Напряжение питания	400 Гц	не менее 400 Гц
Потребляемый ток	есть	есть
Ток нагрузки максимальный	есть	есть
Частота переключения максимальная	есть	есть
Защита от короткого замыкания в нагрузке	следящая	следящая
Защита от перегрузки по току	есть, цветовая индикация	есть, цветовая индикация
Защита от напряжения обратной полярности	кабель 3x0,35 мм <sup>2</sup>	разъем
Тип защиты	АБС, латунь	АБС, латунь
Индикатор срабатывания	не более 100 г	не более 100 г
Способ подключения		
Материал корпуса		
Масса		

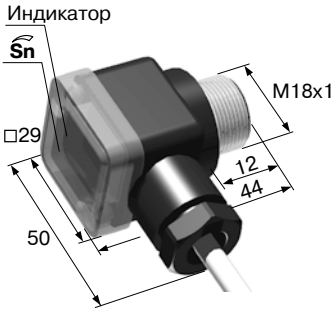
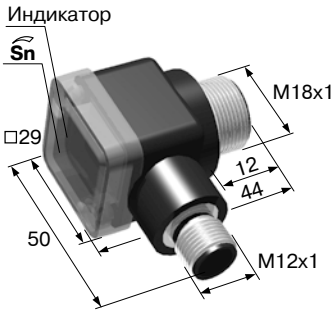
**Схемы подключения**



Общие сведения  
Емкостные  
Индуктивные ВБ  
Оптические ВБ  
Магнито-чувствительные ВБ  
Соединительные кабели  
ExII  
Счетчики Таймеры Тахометры  
Рекомендации по применению  
Новые изделия ВБ



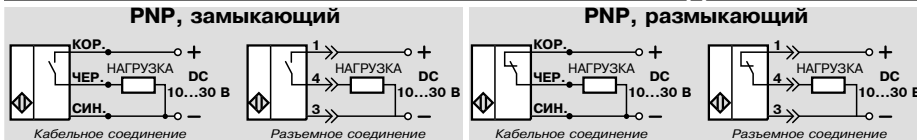
**Тип D. Диффузный. Быстродействующие**

Типоразмер	Исполнение 48	Исполнение 48
Вид излучения ..... инфракрасный Вид излучения TR1000, TRP1500 красный Оптика ..... полиамид Гистерезис ..... не более 15% от Sn Степень защиты ..... IP67 Диапазон рабочих температур ..... от -20°C до +70°C Категория применения коммутирующего элемента ..... DC13 Емкость нагрузки ..... не более 0,1 мкФ Длительность фронта переключения ..... не более 1 мкс Пульсации напряжения питания ..... не более 15% Падение напряжения на открытом ключе ..... не более 1,1 В Sn на тест-карту Кодак (ГОСТ Р 50030.5.2-99) Sn на горячекатанную сталь		
<b>PNP</b> Замыкающий Размыкающий Переключающий	5 ... 120 мм 5 ... 100 мм <b>ВБ3.48.xx.TR100.1.1.K.41</b> <b>ВБ3.48.xx.TR100.3.1.K.41</b>	5 ... 120 мм 5 ... 100 мм <b>ВБ3.48.xx.TR100.1.1.C4.41</b> <b>ВБ3.48.xx.TR100.3.1.C4.41</b>
<b>NPN</b> Замыкающий Размыкающий Переключающий	5 ... 250 мм 5 ... 200 мм <b>ВБ3.48.xx.TR100.2.1.K.41</b> <b>ВБ3.48.xx.TR100.4.1.K.41</b>	5 ... 250 мм 5 ... 200 мм <b>ВБ3.48.xx.TR100.2.1.C4.41</b> <b>ВБ3.48.xx.TR100.4.1.C4.41</b>
<b>PNP</b> Замыкающий Размыкающий Переключающий	5 ... 600 мм 5 ... 400 мм <b>ВБ3.48.xx.TR200.1.1.K.41</b> <b>ВБ3.48.xx.TR200.3.1.K.41</b>	5 ... 600 мм 5 ... 400 мм <b>ВБ3.48.xx.TR200.1.1.C4.41</b> <b>ВБ3.48.xx.TR200.3.1.C4.41</b>
<b>NPN</b> Замыкающий Размыкающий Переключающий	5 ... 250 мм 5 ... 200 мм <b>ВБ3.48.xx.TR200.2.1.K.41</b> <b>ВБ3.48.xx.TR200.4.1.K.41</b>	5 ... 250 мм 5 ... 200 мм <b>ВБ3.48.xx.TR200.2.1.C4.41</b> <b>ВБ3.48.xx.TR200.4.1.C4.41</b>
<b>PNP</b> Замыкающий Размыкающий Переключающий	5 ... 600 мм 5 ... 400 мм <b>ВБ3.48.xx.TR400.1.1.K.41</b> <b>ВБ3.48.xx.TR400.3.1.K.41</b>	5 ... 600 мм 5 ... 400 мм <b>ВБ3.48.xx.TR400.1.1.C4.41</b> <b>ВБ3.48.xx.TR400.3.1.C4.41</b>
<b>NPN</b> Замыкающий Размыкающий Переключающий	5 ... 250 мм 5 ... 200 мм <b>ВБ3.48.xx.TR400.2.1.K.41</b> <b>ВБ3.48.xx.TR400.4.1.K.41</b>	5 ... 250 мм 5 ... 200 мм <b>ВБ3.48.xx.TR400.2.1.C4.41</b> <b>ВБ3.48.xx.TR400.4.1.C4.41</b>
Внешняя освещенность максимальная Напряжение питания Потребляемый ток Ток нагрузки максимальный Частота переключения максимальная Защита от короткого замыкания в нагрузке Защита от перегрузки по току Защита от напряжения обратной полярности Тип защиты Индикатор срабатывания Способ подключения	5000 Лк 10 ... 30 В не более 30 мА 300 мА <b>1000 Гц</b> есть есть есть следящая есть, цветовая индикация кабель 3x0,35 мм <sup>2</sup>	5000 Лк 10 ... 30 В не более 30 мА 300 мА <b>1000 Гц</b> есть есть есть следящая есть, цветовая индикация разъем
Материал корпуса Масса	АБС, латунь не более 100 г	АБС, латунь не более 100 г

**ВНИМАНИЕ !**

Выключатели для контроля быстроперемещающихся объектов. Имеют повышенную частоту переключения - до 1000 Гц. Минимальные размеры контролирующего объекта 0,25x0,25 мм.

**Схемы подключения**



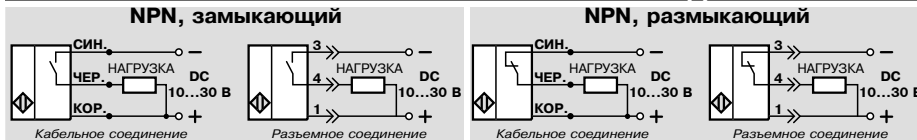
**Тип D. Диффузный. Тип R. Рефлекторный  
Тип RP. Рефлекторный с поляризацией**

Типоразмер	
Вид излучения	инфракрасный
Вид излучения TR1000, TRP1500	красный
Оптика	<b>стекло</b>
Гистерезис	не более 15% от Sn
Степень защиты	IP67
Диапазон рабочих температур	от -20°C до +70°C
Категория применения коммутирующего элемента	DC13
Емкость нагрузки	не более 0,1 мкФ
Длительность фронта переключения	не более 1 мкс
Пульсации напряжения питания	не более 15%
Падение напряжения на открытом ключе	не более 1,1 В
<b>Sn</b> на тест-карту Кодак (ГОСТ Р 50030.5.2-99)	
<b>Sn</b> на горячекатанную сталь	
<b>PNP</b>	<b>Замыкающий</b> <b>Размыкающий</b> <b>Переключающий</b>
<b>NPN</b>	<b>Замыкающий</b> <b>Размыкающий</b> <b>Переключающий</b>
<b>Sn</b> на тест-карту Кодак (ГОСТ Р 50030.5.2-99)	
<b>Sn</b> на горячекатанную сталь	
<b>PNP</b>	<b>Замыкающий</b> <b>Размыкающий</b> <b>Переключающий</b>
<b>NPN</b>	<b>Замыкающий</b> <b>Размыкающий</b> <b>Переключающий</b>
<b>Sn</b> на тест-карту Кодак (ГОСТ Р 50030.5.2-99)	
<b>Sn</b> на горячекатанную сталь	
<b>PNP</b>	<b>Замыкающий</b> <b>Размыкающий</b> <b>Переключающий</b>
<b>NPN</b>	<b>Замыкающий</b> <b>Размыкающий</b> <b>Переключающий</b>
<b>Sn</b> на световозвращатель (тип R)	
<b>PNP</b>	<b>Замыкающий</b> <b>Размыкающий</b> <b>Переключающий</b>
<b>NPN</b>	<b>Замыкающий</b> <b>Размыкающий</b> <b>Переключающий</b>
<b>Sn</b> на световозвращатель (тип RP)	
<b>PNP</b>	<b>Замыкающий</b> <b>Размыкающий</b> <b>Переключающий</b>
<b>NPN</b>	<b>Замыкающий</b> <b>Размыкающий</b> <b>Переключающий</b>
Внешняя освещенность максимальная	5000 Лк
Напряжение питания	10 ... 30 В
Потребляемый ток	не более 30 мА
Ток нагрузки максимальный	300 мА
Частота переключения максимальная	400 Гц
Защита от короткого замыкания в нагрузке	есть
Защита от перегрузки по току	есть
Защита от напряжения обратной полярности	есть
Тип защиты	следеющая
Индикатор срабатывания	есть, цветовая индикация
Способ подключения	кабель 3x0,35 мм <sup>2</sup>
Материал корпуса	АБС, латунь
Масса	не более 100 г

Исполнение 48	
5 ... 120 мм	5 ... 100 мм
<b>ВБЗС.48.xx.TR100.1.1.K.4</b>	<b>ВБЗС.48.xx.TR100.3.1.K.4</b>
<b>ВБЗС.48.xx.TR100.2.1.K.4</b>	<b>ВБЗС.48.xx.TR100.4.1.K.4</b>
5 ... 250 мм	5 ... 200 мм
<b>ВБЗС.48.xx.TR200.1.1.K.4</b>	<b>ВБЗС.48.xx.TR200.3.1.K.4</b>
<b>ВБЗС.48.xx.TR200.2.1.K.4</b>	<b>ВБЗС.48.xx.TR200.4.1.K.4</b>
5 ... 600 мм	5 ... 400 мм
<b>ВБЗС.48.xx.TR400.1.1.K.4</b>	<b>ВБЗС.48.xx.TR400.3.1.K.4</b>
<b>ВБЗС.48.xx.TR400.2.1.K.4</b>	<b>ВБЗС.48.xx.TR400.4.1.K.4</b>
10 ... 1000 мм	10 ... 1000 мм
<b>ВБЗС.48.xx.TR1000.1.1.K.4</b>	<b>ВБЗС.48.xx.TR1000.3.1.K.4</b>
<b>ВБЗС.48.xx.TR1000.2.1.K.4</b>	<b>ВБЗС.48.xx.TR1000.4.1.K.4</b>
10 ... 1500 мм	10 ... 1500 мм
<b>ВБЗС.48.xx.TRP1500.1.1.K.4</b>	<b>ВБЗС.48.xx.TRP1500.3.1.K.4</b>
<b>ВБЗС.48.xx.TRP1500.2.1.K.4</b>	<b>ВБЗС.48.xx.TRP1500.4.1.K.4</b>
5000 Лк	5000 Лк
10 ... 30 В	10 ... 30 В
не более 30 мА	не более 30 мА
300 мА	300 мА
400 Гц	400 Гц
есть	есть
есть	есть
есть	есть
следеющая	следеющая
есть, цветовая индикация	есть, цветовая индикация
кабель 3x0,35 мм <sup>2</sup>	разъем
АБС, латунь	АБС, латунь
не более 100 г	не более 100 г

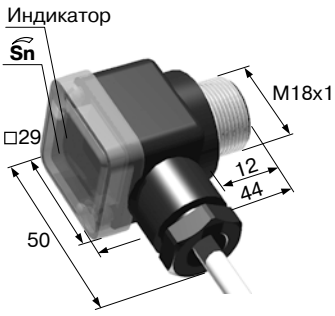
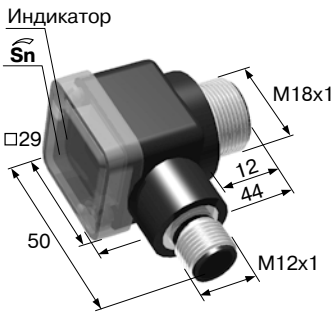
Исполнение 48	
5 ... 120 мм	5 ... 100 мм
<b>ВБЗС.48.xx.TR100.1.1.C4.4</b>	<b>ВБЗС.48.xx.TR100.3.1.C4.4</b>
<b>ВБЗС.48.xx.TR100.2.1.C4.4</b>	<b>ВБЗС.48.xx.TR100.4.1.C4.4</b>
5 ... 250 мм	5 ... 200 мм
<b>ВБЗС.48.xx.TR200.1.1.C4.4</b>	<b>ВБЗС.48.xx.TR200.3.1.C4.4</b>
<b>ВБЗС.48.xx.TR200.2.1.C4.4</b>	<b>ВБЗС.48.xx.TR200.4.1.C4.4</b>
5 ... 600 мм	5 ... 400 мм
<b>ВБЗС.48.xx.TR400.1.1.C4.4</b>	<b>ВБЗС.48.xx.TR400.3.1.C4.4</b>
<b>ВБЗС.48.xx.TR400.2.1.C4.4</b>	<b>ВБЗС.48.xx.TR400.4.1.C4.4</b>
10 ... 1000 мм	10 ... 1000 мм
<b>ВБЗС.48.xx.TR1000.1.1.C4.4</b>	<b>ВБЗС.48.xx.TR1000.3.1.C4.4</b>
<b>ВБЗС.48.xx.TR1000.2.1.C4.4</b>	<b>ВБЗС.48.xx.TR1000.4.1.C4.4</b>
10 ... 1500 мм	10 ... 1500 мм
<b>ВБЗС.48.xx.TRP1500.1.1.C4.4</b>	<b>ВБЗС.48.xx.TRP1500.3.1.C4.4</b>
<b>ВБЗС.48.xx.TRP1500.2.1.C4.4</b>	<b>ВБЗС.48.xx.TRP1500.4.1.C4.4</b>
5000 Лк	5000 Лк
10 ... 30 В	10 ... 30 В
не более 30 мА	не более 30 мА
300 мА	300 мА
400 Гц	400 Гц
есть	есть
есть	есть
есть	есть
следеющая	следеющая
есть, цветовая индикация	есть, цветовая индикация
разъем	разъем
АБС, латунь	АБС, латунь
не более 100 г	не более 100 г

**Схемы подключения**

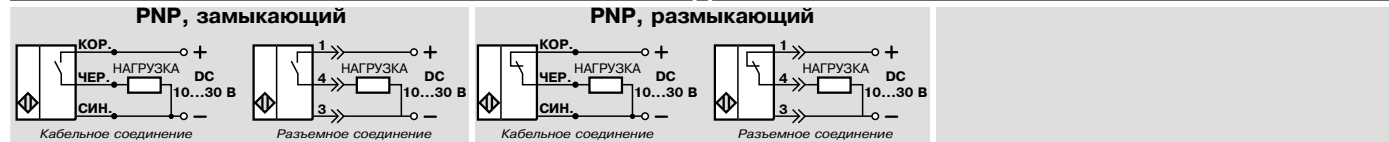


Общие сведения  
Емкостные  
Индуктивные  
Оптические  
Магнито-чувствительные  
Соединительные кабели  
ExII  
Счетчики Таймеры Тахометры  
Рекомендации по применению  
Новые изделия

**Тип D. Диффузный. Тип R. Рефлекторный**  
**Тип RP. Рефлекторный с поляризацией. Быстродействующие**

Типоразмер	Исполнение 48	Исполнение 48
Вид излучения ..... инфракрасный Вид излучения TR1000, TRP1500 красный Оптика ..... <b>стекло</b> Гистерезис ..... не более 15% от Sn Степень защиты ..... IP67 Диапазон рабочих температур ..... ..... от -20°C до +70°C Категория применения коммутирующего элемента ..... DC13 Емкость нагрузки ..... не более 0,1 мкФ Длительность фронта переключения ..... ..... не более 1 мкс Пульсации напряжения питания ..... ..... не более 15% Падение напряжения на открытом ключе . ..... не более 1,1 В <b>Sn</b> на тест-карту Кодак (ГОСТ Р 50030.5.2-99) <b>Sn</b> на горячекатанную сталь		
	5 ... 120 мм 5 ... 100 мм	5 ... 120 мм 5 ... 100 мм
<b>PNP</b> Замыкающий Размыкающий Переключающий	<b>ВБ3С.48.xx.TR100.1.1.K.41</b> <b>ВБ3С.48.xx.TR100.3.1.K.41</b>	<b>ВБ3С.48.xx.TR100.1.1.C4.41</b> <b>ВБ3С.48.xx.TR100.3.1.C4.41</b>
<b>NPN</b> Замыкающий Размыкающий Переключающий	<b>ВБ3С.48.xx.TR100.2.1.K.41</b> <b>ВБ3С.48.xx.TR100.4.1.K.41</b>	<b>ВБ3С.48.xx.TR100.2.1.C4.41</b> <b>ВБ3С.48.xx.TR100.4.1.C4.41</b>
<b>Sn</b> на тест-карту Кодак (ГОСТ Р 50030.5.2-99) <b>Sn</b> на горячекатанную сталь	5 ... 250 мм 5 ... 200 мм	5 ... 250 мм 5 ... 200 мм
<b>PNP</b> Замыкающий Размыкающий Переключающий	<b>ВБ3С.48.xx.TR200.1.1.K.41</b> <b>ВБ3С.48.xx.TR200.3.1.K.41</b>	<b>ВБ3С.48.xx.TR200.1.1.C4.41</b> <b>ВБ3С.48.xx.TR200.3.1.C4.41</b>
<b>NPN</b> Замыкающий Размыкающий Переключающий	<b>ВБ3С.48.xx.TR200.2.1.K.41</b> <b>ВБ3С.48.xx.TR200.4.1.K.41</b>	<b>ВБ3С.48.xx.TR200.2.1.C4.41</b> <b>ВБ3С.48.xx.TR200.4.1.C4.41</b>
<b>Sn</b> на тест-карту Кодак (ГОСТ Р 50030.5.2-99) <b>Sn</b> на горячекатанную сталь	5 ... 600 мм 5 ... 400 мм	5 ... 600 мм 5 ... 400 мм
<b>PNP</b> Замыкающий Размыкающий Переключающий	<b>ВБ3С.48.xx.TR400.1.1.K.41</b> <b>ВБ3С.48.xx.TR400.3.1.K.41</b>	<b>ВБ3С.48.xx.TR400.1.1.C4.41</b> <b>ВБ3С.48.xx.TR400.3.1.C4.41</b>
<b>NPN</b> Замыкающий Размыкающий Переключающий	<b>ВБ3С.48.xx.TR400.2.1.K.41</b> <b>ВБ3С.48.xx.TR400.4.1.K.41</b>	<b>ВБ3С.48.xx.TR400.2.1.C4.41</b> <b>ВБ3С.48.xx.TR400.4.1.C4.41</b>
<b>Sn</b> на световозвращатель (тип R)	10 ... 1000 мм	10 ... 1000 мм
<b>PNP</b> Замыкающий Размыкающий Переключающий	<b>ВБ3С.48.xx.TR1000.1.1.K.41</b> <b>ВБ3С.48.xx.TR1000.3.1.K.41</b>	<b>ВБ3С.48.xx.TR1000.1.1.C4.41</b> <b>ВБ3С.48.xx.TR1000.3.1.C4.41</b>
<b>NPN</b> Замыкающий Размыкающий Переключающий	<b>ВБ3С.48.xx.TR1000.2.1.K.41</b> <b>ВБ3С.48.xx.TR1000.4.1.K.41</b>	<b>ВБ3С.48.xx.TR1000.2.1.C4.41</b> <b>ВБ3С.48.xx.TR1000.4.1.C4.41</b>
<b>Sn</b> на световозвращатель (тип RP)	10 ... 1500 мм	10 ... 1500 мм
<b>PNP</b> Замыкающий Размыкающий Переключающий	<b>ВБ3С.48.xx.TRP1500.1.1.K.41</b> <b>ВБ3С.48.xx.TRP1500.3.1.K.41</b>	<b>ВБ3С.48.xx.TRP1500.1.1.C4.41</b> <b>ВБ3С.48.xx.TRP1500.3.1.C4.41</b>
<b>NPN</b> Замыкающий Размыкающий Переключающий	<b>ВБ3С.48.xx.TRP1500.2.1.K.41</b> <b>ВБ3С.48.xx.TRP1500.4.1.K.41</b>	<b>ВБ3С.48.xx.TRP1500.2.1.C4.41</b> <b>ВБ3С.48.xx.TRP1500.4.1.C4.41</b>
Внешняя освещенность максимальная	5000 Лк	5000 Лк
Напряжение питания	10 ... 30 В	10 ... 30 В
Потребляемый ток	не более 30 мА	не более 30 мА
Ток нагрузки максимальный	300 мА	300 мА
Частота переключения максимальная	<b>1000 Гц</b>	<b>1000 Гц</b>
Защита от короткого замыкания в нагрузке	есть	есть
Защита от перегрузки по току	есть	есть
Защита от напряжения обратной полярности	есть	есть
Тип защиты	следящая	следящая
Индикатор срабатывания	есть, цветовая индикация	есть, цветовая индикация
Способ подключения	кабель 3x0,35 мм <sup>2</sup>	разъем
Материал корпуса	АБС, латунь	АБС, латунь
Масса	не более 100 г	не более 100 г

**Схемы подключения**



**Датчик метки**  
**Тип D. Диффузный**

Типоразмер	
Вид излучения	красный
Оптика	<b>стекло</b>
Контрастность метки	не менее 40
Гистерезис	не более 15% от Sn
Степень защиты	IP67
Диапазон рабочих температур	от -20°C до +70°C
Категория применения коммутлирующего элемента	DC13
Емкость нагрузки	не более 0,1 мкФ
Длительность фронта переключения	не более 1 мкс
Пульсации напряжения питания	не более 15%
Падение напряжения на открытом ключе	не более 1,1 В
<b>Sn</b> на тест-карту Кодак (ГОСТ Р 50030.5.2-99)	
<b>PNP</b>	<b>Замыкающий</b> <b>Размыкающий</b> <b>Переключающий</b>
<b>NPN</b>	<b>Замыкающий</b> <b>Размыкающий</b> <b>Переключающий</b>
Внешняя освещенность максимальная	5000 Лк
Напряжение питания	10 ... 30 В
Потребляемый ток	не более 30 мА
Ток нагрузки максимальный	300 мА
Частота переключения максимальная	400 Гц
Режим обучения на контрастную метку	есть
Активация режима обучения	кнопка
Автосохранение результатов обучения	есть
Память данных обучения	энергонезависимая
Защита от короткого замыкания в нагрузке	есть
Защита от перегрузки по току	есть
Защита от напряжения обратной полярности	есть
Тип защиты	следящая
Индикатор срабатывания	есть, цветовая индикация
Способ подключения	кабель 3x0,35 мм <sup>2</sup>
Материал корпуса	АБС, латунь
Масса	не более 100 г

Исполнение 48	
20 ... 120 мм	
<b>ВБЗМС.48.хх.ТR100.1.1.К.4</b>	
<b>ВБЗМС.48.хх.ТR100.3.1.К.4</b>	
<b>ВБЗМС.48.хх.ТR100.2.1.К.4</b>	
<b>ВБЗМС.48.хх.ТR100.4.1.К.4</b>	
5000 Лк	
10 ... 30 В	
не более 30 мА	
300 мА	
400 Гц	
есть	
кнопка	
есть	
энергонезависимая	
есть	
есть	
есть	
следящая	
есть, цветовая индикация	
кабель 3x0,35 мм <sup>2</sup>	
АБС, латунь	
не более 100 г	

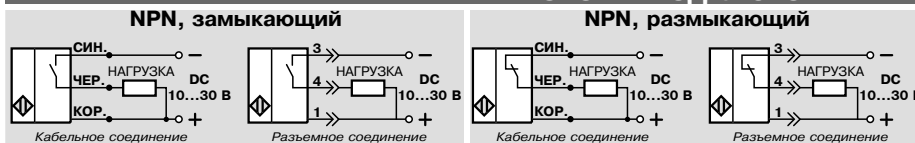
Исполнение 48	
20 ... 120 мм	
<b>ВБЗМС.48.хх.ТR100.1.1.С4.4</b>	
<b>ВБЗМС.48.хх.ТR100.3.1.С4.4</b>	
<b>ВБЗМС.48.хх.ТR100.2.1.С4.4</b>	
<b>ВБЗМС.48.хх.ТR100.4.1.С4.4</b>	
5000 Лк	
10 ... 30 В	
не более 30 мА	
300 мА	
400 Гц	
есть	
кнопка	
есть	
энергонезависимая	
есть	
есть	
есть	
следящая	
есть, цветовая индикация	
разъем	
АБС, латунь	
не более 100 г	

**ВНИМАНИЕ !**

Выключатели со стеклянной оптикой, обеспечивающей:

- стойкость к истиранию, к царапинам;
- стойкость к агрессивным жидкостям;
- обнаружение мелких объектов.

**Схемы подключения**



Общие сведения  
Емкостные  
Индуктивные ВБ  
Оптические ВБ  
Магнито-чувствительные ВБ  
Соединительные кабели  
Ex'ail  
Счетчики Таймеры Тахометры  
Рекомендации по применению  
Новые изделия ВБ

**Выключатели не чувствительные к фону**  
**Тип D. Диффузный.**

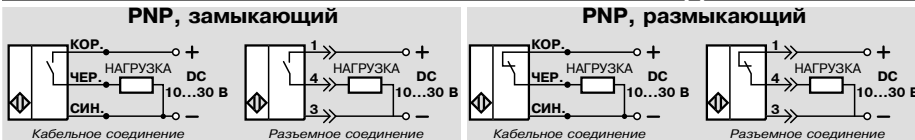
Типоразмер	Исполнение 48	Исполнение 48
Вид излучения ..... инфракрасный		
Оптика ..... <b>стекло</b>	Индикатор	Индикатор
Гистерезис ..... не более 15% от Sn	Sn	Sn
Степень защиты ..... IP67	M18x1	M18x1
Диапазон рабочих температур ..... от -20°C до +70°C	□29	□29
Категория применения коммутирующего элемента ..... DC13	50	50
Емкость нагрузки ..... не более 0,1 мкФ	12	12
Длительность фронта переключения ..... не более 1 мкс	44	44
Пульсации напряжения питания ..... не более 15%		
Падение напряжения на открытом ключе ..... не более 1,1 В		
<b>Sn</b> на тест-карту Кодак (ГОСТ Р 50030.5.2-99)	5 ... 120 мм	5 ... 120 мм
<b>Sn</b> на горячекатанную сталь	5 ... 100 мм	5 ... 100 мм
<b>PNP</b> Замыкающий Размыкающий Переключающий	<b>ВБЗФС.48.xx.TR100.1.1.K.4</b> <b>ВБЗФС.48.xx.TR100.3.1.K.4</b>	<b>ВБЗФС.48.xx.TR100.1.1.C4.4</b> <b>ВБЗФС.48.xx.TR100.3.1.C4.4</b>
<b>NPN</b> Замыкающий Размыкающий Переключающий	<b>ВБЗФС.48.xx.TR100.2.1.K.4</b> <b>ВБЗФС.48.xx.TR100.4.1.K.4</b>	<b>ВБЗФС.48.xx.TR100.2.1.C4.4</b> <b>ВБЗФС.48.xx.TR100.4.1.C4.4</b>
<b>Sn</b> на тест-карту Кодак (ГОСТ Р 50030.5.2-99)	5 ... 250 мм	5 ... 250 мм
<b>Sn</b> на горячекатанную сталь	5 ... 200 мм	5 ... 200 мм
<b>PNP</b> Замыкающий Размыкающий Переключающий	<b>ВБЗФС.48.xx.TR200.1.1.K.4</b> <b>ВБЗФС.48.xx.TR200.3.1.K.4</b>	<b>ВБЗФС.48.xx.TR200.1.1.C4.4</b> <b>ВБЗФС.48.xx.TR200.3.1.C4.4</b>
<b>NPN</b> Замыкающий Размыкающий Переключающий	<b>ВБЗФС.48.xx.TR200.2.1.K.4</b> <b>ВБЗФС.48.xx.TR200.4.1.K.4</b>	<b>ВБЗФС.48.xx.TR200.2.1.C4.4</b> <b>ВБЗФС.48.xx.TR200.4.1.C4.4</b>
<b>Sn</b> на тест-карту Кодак (ГОСТ Р 50030.5.2-99)	5 ... 600 мм	5 ... 600 мм
<b>Sn</b> на горячекатанную сталь	5 ... 400 мм	5 ... 400 мм
<b>PNP</b> Замыкающий Размыкающий Переключающий	<b>ВБЗФС.48.xx.TR400.1.1.K.4</b> <b>ВБЗФС.48.xx.TR400.3.1.K.4</b>	<b>ВБЗФС.48.xx.TR400.1.1.C4.4</b> <b>ВБЗФС.48.xx.TR400.3.1.C4.4</b>
<b>NPN</b> Замыкающий Размыкающий Переключающий	<b>ВБЗФС.48.xx.TR400.2.1.K.4</b> <b>ВБЗФС.48.xx.TR400.4.1.K.4</b>	<b>ВБЗФС.48.xx.TR400.2.1.C4.4</b> <b>ВБЗФС.48.xx.TR400.4.1.C4.4</b>
Внешняя освещенность максимальная	5000 Лк	5000 Лк
Напряжение питания	10 ... 30 В	10 ... 30 В
Потребляемый ток	не более 30 мА	не более 30 мА
Ток нагрузки максимальный	300 мА	300 мА
Частота переключения максимальная	400 Гц	400 Гц
Режим обучения	есть	есть
Активация режима обучения	кнопка	кнопка
Автосохранение результатов обучения	есть	есть
Память данных обучения	энергонезависимая	энергонезависимая
Защита от короткого замыкания в нагрузке	есть	есть
Защита от перегрузки по току	есть	есть
Защита от напряжения обратной полярности	есть	есть
Тип защиты	следящая	следящая
Индикатор срабатывания	есть, цветовой индикация	есть, цветовой индикация
Способ подключения	кабель 3x0,35 мм <sup>2</sup>	разъем
Материал корпуса	АБС, латунь	АБС, латунь
Масса	не более 100 г	не более 100 г

**ВНИМАНИЕ !**

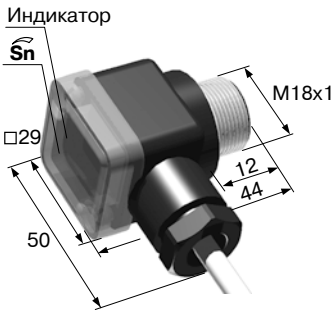
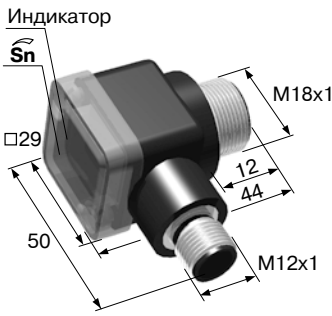
Выключатели со стеклянной оптикой, обеспечивающей:

- стойкость к истиранию, к царапинам;
- стойкость к агрессивным жидкостям;
- обнаружение мелких объектов.

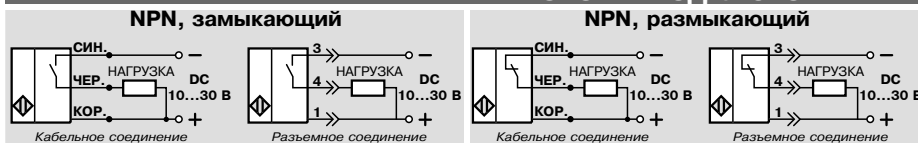
**Схемы подключения**



**Выключатели не чувствительные к фону**  
**Тип D. Диффузный.**

Типоразмер	Исполнение 48	Исполнение 48
Вид излучения ..... инфракрасный		
Оптика ..... полиамид	5 ... 120 мм	5 ... 120 мм
Гистерезис ..... не более 15% от Sn	5 ... 100 мм	5 ... 100 мм
Степень защиты ..... IP67	<b>ВБЗФ.48.хх.ТR100.1.1.К.4</b>	<b>ВБЗФ.48.хх.ТR100.1.1.С4.4</b>
Диапазон рабочих температур ..... от -20°C до +70°C	<b>ВБЗФ.48.хх.ТR100.3.1.К.4</b>	<b>ВБЗФ.48.хх.ТR100.3.1.С4.4</b>
Категория применения коммутирующего элемента ..... DC13	<b>ВБЗФ.48.хх.ТR100.2.1.К.4</b>	<b>ВБЗФ.48.хх.ТR100.2.1.С4.4</b>
Емкость нагрузки ..... не более 0,1 мкФ	<b>ВБЗФ.48.хх.ТR100.4.1.К.4</b>	<b>ВБЗФ.48.хх.ТR100.4.1.С4.4</b>
Длительность фронта переключения ..... не более 1 мкс		
Пульсации напряжения питания ..... не более 15%		
Падение напряжения на открытом ключе ..... не более 1,1 В		
<b>Sn</b> на тест-карту Кодак (ГОСТ Р 50030.5.2-99)	5 ... 250 мм	5 ... 250 мм
<b>Sn</b> на горячекатанную сталь	5 ... 200 мм	5 ... 200 мм
<b>PNP</b> <b>Замыкающий</b>	<b>ВБЗФ.48.хх.ТR200.1.1.К.4</b>	<b>ВБЗФ.48.хх.ТR200.1.1.С4.4</b>
<b>Размыкающий</b>	<b>ВБЗФ.48.хх.ТR200.3.1.К.4</b>	<b>ВБЗФ.48.хх.ТR200.3.1.С4.4</b>
<b>Переключающий</b>		
<b>NPN</b> <b>Замыкающий</b>	<b>ВБЗФ.48.хх.ТR200.2.1.К.4</b>	<b>ВБЗФ.48.хх.ТR200.2.1.С4.4</b>
<b>Размыкающий</b>	<b>ВБЗФ.48.хх.ТR200.4.1.К.4</b>	<b>ВБЗФ.48.хх.ТR200.4.1.С4.4</b>
<b>Переключающий</b>		
<b>Sn</b> на тест-карту Кодак (ГОСТ Р 50030.5.2-99)	5 ... 600 мм	5 ... 600 мм
<b>Sn</b> на горячекатанную сталь	5 ... 400 мм	5 ... 400 мм
<b>PNP</b> <b>Замыкающий</b>	<b>ВБЗФ.48.хх.ТR400.1.1.К.4</b>	<b>ВБЗФ.48.хх.ТR400.1.1.С4.4</b>
<b>Размыкающий</b>	<b>ВБЗФ.48.хх.ТR400.3.1.К.4</b>	<b>ВБЗФ.48.хх.ТR400.3.1.С4.4</b>
<b>Переключающий</b>		
<b>NPN</b> <b>Замыкающий</b>	<b>ВБЗФ.48.хх.ТR400.2.1.К.4</b>	<b>ВБЗФ.48.хх.ТR400.2.1.С4.4</b>
<b>Размыкающий</b>	<b>ВБЗФ.48.хх.ТR400.4.1.К.4</b>	<b>ВБЗФ.48.хх.ТR400.4.1.С4.4</b>
<b>Переключающий</b>		
Внешняя освещенность максимальная	5000 Лк	5000 Лк
Напряжение питания	10 ... 30 В	10 ... 30 В
Потребляемый ток	не более 30 мА	не более 30 мА
Ток нагрузки максимальный	300 мА	300 мА
Частота переключения максимальная	400 Гц	400 Гц
Режим обучения	есть	есть
Активация режима обучения	кнопка	кнопка
Автосохранение результатов обучения	есть	есть
Память данных обучения	энергонезависимая	энергонезависимая
Защита от короткого замыкания в нагрузке	есть	есть
Защита от перегрузки по току	есть	есть
Защита от напряжения обратной полярности	есть	есть
Тип защиты	следящая	следящая
Индикатор срабатывания	есть, цветовой индикация	есть, цветовой индикация
Способ подключения	кабель 3x0,35 мм <sup>2</sup>	разъем
Материал корпуса	АБС, латунь	АБС, латунь
Масса	не более 100 г	не более 100 г

**Схемы подключения**



**ОПТОВОЛОКОННЫЙ КАБЕЛЬ**

**Тип Т. Прямой луч**

**Типоразмер**

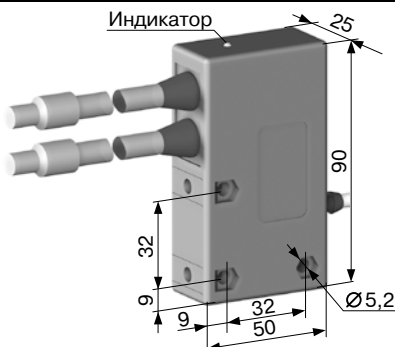
Вид излучения ..... инфракрасный  
Гистерезис ..... не более 15% от Sn  
Степень защиты ..... IP65  
Диапазон рабочих температур ..... от -20°C до +70°C  
Категория применения коммутирующего элемента ..... DC13  
Емкость нагрузки ..... не более 0,1 мкФ  
Длительность фронта переключения ..... не более 1 мкс  
Пульсации напряжения питания ..... не более 15%  
Падение напряжения на открытом ключе ..... не более 1,1 В

Расстояние срабатывания **Sn**

<b>PNP</b>	<b>Замыкающий</b>
	<b>Размыкающий</b>
<b>NPN</b>	<b>Замыкающий</b>
	<b>Размыкающий</b>

Внешняя освещенность максимальная  
Напряжение питания  
Потребляемый ток  
Ток нагрузки максимальный  
Частота переключения максимальная  
Защита от короткого замыкания в нагрузке  
Защита от перегрузки по току  
Защита от напряжения обратной полярности  
Тип защиты  
Индикатор срабатывания  
Способ подключения  
Материал корпуса  
Масса

**Исполнение 35**



0 ... 500 мм

<b>ВБ3.35.хх.хх.1.1.Z</b>
<b>ВБ3.35.хх.хх.3.1.Z</b>
<b>ВБ3.35.хх.хх.2.1.Z</b>
<b>ВБ3.35.хх.хх.4.1.Z</b>

5000 Лк  
10 ... 30 В  
не более 30 мА  
300 мА  
10 Гц  
есть  
есть  
есть  
следящая  
есть  
кабель 3x0,35 мм<sup>2</sup>  
АБС, полиамид  
не более 120 г

**Эксплуатационным службам:**

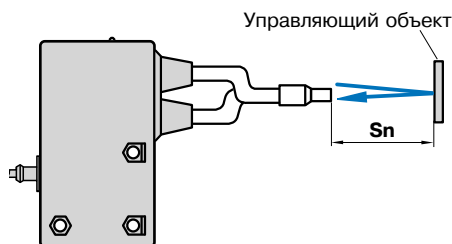
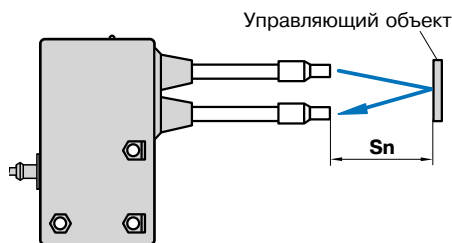
Выключатели с оптоволоконным кабелем способны обнаруживать объекты в самых труднодоступных местах.

Так выключатели, оснащенные кварцевым оптоволоконным кабелем, работают в среде с температурой до плюс 200°C.

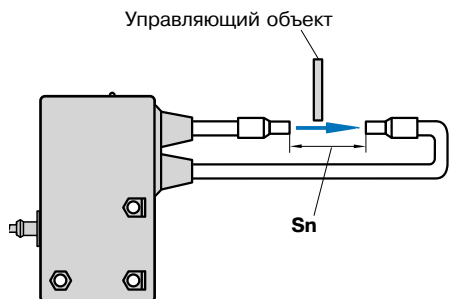
Работа таких выключателей основана на двух принципах: восприятии светового луча, отраженного от объекта, и на прерывании объектом прямого светового луча (см. рис.).

Выпускаемые выключатели оснащены кабелем.

Расстояние воздействия (**Sn**) зависит от материала управляющего объекта



Расстояние воздействия (**Sn** - не менее 0,2 м) не зависит от материала управляющего объекта



**ВЫКЛЮЧАТЕЛЬ ЦЕЛЕВОЙ**

**Типоразмер**

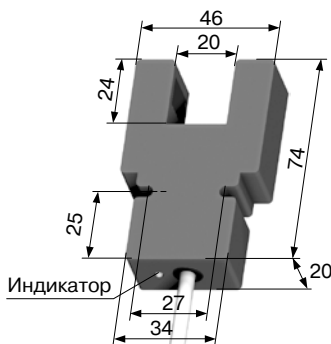
Время переключения ..... не более 1 мс  
Гистерезис ..... не более 1,5 %  
Степень защиты ..... IP67  
Диапазон рабочих температур ..... от -25°C до +70°C  
Категория применения коммутирующего элемента ..... DC13  
Емкость нагрузки ..... не более 0,22 мкФ  
Длительность фронта переключения ..... не более 1 мкс  
Пульсации напряжения питания ..... не более 10%

Вид излучения

<b>PNP</b>	<b>Замыкающий/Размыкающий</b>
<b>NPN</b>	<b>Замыкающий/Размыкающий</b>

Внешняя освещенность максимальная  
Напряжение питания  
Потребляемый ток  
Ток нагрузки максимальный  
Падение напряжения  
Частота срабатывания максимальная  
Защита от короткого замыкания в нагрузке  
Защита от напряжения обратной полярности  
Индикатор срабатывания  
Способ подключения  
Материал корпуса  
Масса

**Исполнение 37**



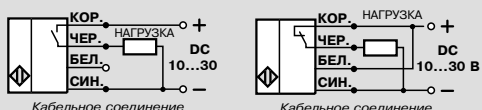
инфракрасный

<b>ВБ3.37.хх.ТR20.1П.1.К</b>
<b>ВБ3.37.хх.ТR20.2П.1.К</b>

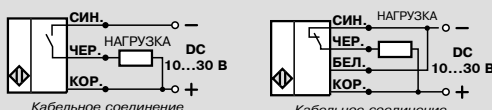
2500 Лк  
10 ... 30 В  
не более 30 мА  
300 мА  
не более 1,0 В  
100 Гц  
есть  
есть  
есть  
кабель 3x0,35 мм<sup>2</sup>  
пластик  
не более 150 г

**Схемы подключения**

**PNP, замыкающий/размыкающий**



**NPN, замыкающий/размыкающий**

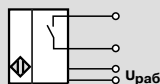


**Тип D. Диффузный. Тип R. Рефлекторный.  
Тип RP. Рефлекторный с поляризацией.**

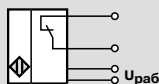
Типоразмер	Исполнение 36	Исполнение 36
<p>Вид излучения TR200, TR600, TR1000 ..... инфракрасный TR2500, TR3500, TRP6000 ..... красный Оптика ..... полиамид Оптика TR3500 ..... стекло Гистерезис ..... не более 15% от Sn Степень защиты ..... IP65 Диапазон рабочих температур ..... ..... от -20°C до +70°C Категория применения коммутирующего элемента ..... DC13/AC140</p>		
<b>Sn</b> на тест-карту Кодак (ГОСТ Р 50030.5.2-99)	5 ... 250 мм	
<b>Sn</b> на горячекатанную сталь	5 ... 200 мм	
<b>Замыкающий</b>	<b>ВБ3.36.хх.ТR200.10.4.Z</b>	
<b>Размыкающий</b>	<b>ВБ3.36.хх.ТR200.11.4.Z</b>	
<b>Переключающий</b>	<b>ВБ3.36.хх.ТR200.12.4.Z</b>	
<b>Sn</b> на тест-карту Кодак (ГОСТ Р 50030.5.2-99)	5 ... 700 мм	
<b>Sn</b> на горячекатанную сталь	5 ... 600 мм	
<b>PNP</b> <b>Замыкающий</b>	<b>ВБ3.36.хх.ТR600.10.4.Z</b>	
<b>Размыкающий</b>	<b>ВБ3.36.хх.ТR600.11.4.Z</b>	
<b>Переключающий</b>	<b>ВБ3.36.хх.ТR600.12.4.Z</b>	
<b>Sn</b> на тест-карту Кодак (ГОСТ Р 50030.5.2-99)	5 ... 1500 мм	
<b>Sn</b> на горячекатанную сталь	5 ... 1000 мм	
<b>PNP</b> <b>Замыкающий</b>	<b>ВБ3.36.хх.ТR1000.10.4.Z</b>	
<b>Размыкающий</b>	<b>ВБ3.36.хх.ТR1000.11.4.Z</b>	
<b>Переключающий</b>	<b>ВБ3.36.хх.ТR1000.12.4.Z</b>	
<b>Sn</b> на световозвращатель (тип R)	20 ... 2500 мм	
<b>PNP</b> <b>Замыкающий</b>	<b>ВБ3.36.хх.ТR2500.10.4.Z</b>	
<b>Размыкающий</b>	<b>ВБ3.36.хх.ТR2500.11.4.Z</b>	
<b>Переключающий</b>	<b>ВБ3.36.хх.ТR2500.12.4.Z</b>	
<b>Sn</b> на световозвращатель (тип R)	20 ... 3500 мм	20 ... 3500 мм
<b>PNP</b> <b>Замыкающий</b>	<b>ВБ3С.36.хх.ТR3500.10.4.Z</b>	<b>ВБ3С.36.хх.ТR3500.10.4.C4</b>
<b>Размыкающий</b>	<b>ВБ3С.36.хх.ТR3500.11.4.Z</b>	<b>ВБ3С.36.хх.ТR3500.11.4.C4</b>
<b>Переключающий</b>	<b>ВБ3С.36.хх.ТR3500.12.4.Z</b>	<b>ВБ3С.36.хх.ТR3500.12.4.C4</b>
<b>Sn</b> на световозвращатель (тип RP)	20 ... 6000 мм	20 ... 6000 мм
<b>PNP</b> <b>Замыкающий</b>	<b>ВБ3.36.хх.ТRР6000.10.4.Z</b>	<b>ВБ3.36.хх.ТRР6000.10.4.C4</b>
<b>Размыкающий</b>	<b>ВБ3.36.хх.ТRР6000.11.4.Z</b>	<b>ВБ3.36.хх.ТRР6000.11.4.C4</b>
<b>Переключающий</b>	<b>ВБ3.36.хх.ТRР6000.12.4.Z</b>	<b>ВБ3.36.хх.ТRР6000.12.4.C4</b>
Внешняя освещенность максимальная	5000 Лк	5000 Лк
Напряжение питания ( <b>U<sub>раб</sub></b> )	~18 ... 240 В, 45 ... 65 Гц/ -18 ... 240 В	~18 ... 240 В, 45 ... 65 Гц/ -18 ... 240 В
Потребляемый ток	не более 30 мА	не более 30 мА
Коммутируемое напряжение	не более 250 В	не более 250 В
Коммутируемый ток	не более 1 А	не более 1 А
Частота переключения максимальная	10 Гц	10 Гц
Индикатор срабатывания	есть	есть
Регулировка чувствительности	есть (кроме TR3500, TRP6000)	есть (кроме TR3500, TRP6000)
Способ подключения	кабель 3x0,35 мм <sup>2</sup>	разъем
Материал корпуса	АБС, полиамид	АБС, полиамид
Масса	не более 100 г	не более 100 г

**Схемы подключения**

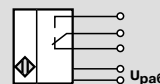
**Реле замыкающее**



**Реле размыкающее**



**Реле переключающее**





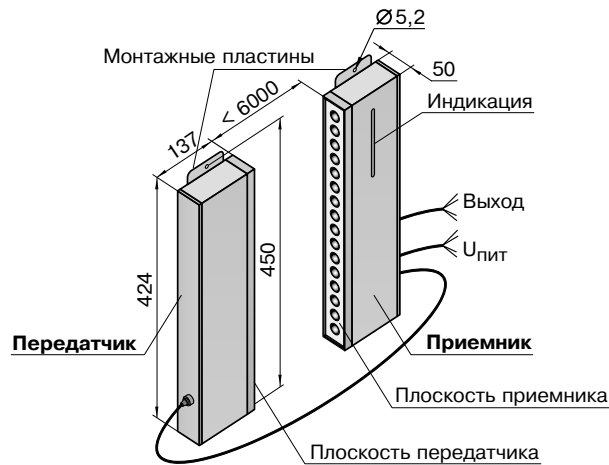
**Фотоэлектрические барьеры**

<b>Типоразмер</b>	<b>Исполнение 60</b>	<b>Исполнение 61</b>
-------------------	----------------------	----------------------

Фотоэлектрический барьер предназначен для контроля и исключения попадания посторонних предметов в опасную зону возле движущихся частей технологического оборудования. Фотобарьер обнаруживает непрозрачные предметы и выдает сигнал запрета работы технологического оборудования.

Контролируемая зона безопасности создается параллельными лучами между передающей и приемной частями фотобарьера.

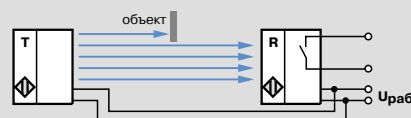
Прерывание луча контролируется микропроцессорной системой. Фотобарьер имеет защиту от посторонней постоянной и импульсной засветки и индикацию состояния каждого луча.



Высота контролируемой зоны	375 мм	375 мм
Ширина контролируемой зоны	6,0 м	6,0 м
Минимальный размер контролируемого объекта	25 мм	25 мм
<b>Излучатель</b>	<b>ВБ3.60.хх.Т6000.х.х.С4</b>	<b>ВБ3.61.хх.Т6000.х.х.С4</b>
<b>Приемник</b>	<b>ВБ3.60.хх.Р6000.10.1.С4</b>	<b>ВБ3.61.хх.Р6000.10.2.С4</b>
Вид излучения	красный	красный
Внешняя освещенность максимальная	5000 Лк	5000 Лк
Напряжение питания (Ураб)	-18 ... 36 В, 45 ... 65 Гц / -18 ... 36 В	-85 ... 240 В, 45 ... 65 Гц / -85 ... 240 В
Потребляемая мощность	не более 6 Вт	не более 6 Вт
Время срабатывания	15 мс	15 мс
Время возврата в исходное состояние	0,6 с	0,6 с
Количество выходов	2	2
Тип выхода	закрывающие контакты реле	закрывающие контакты реле
Функция выхода	запрет работы оборудования	запрет работы оборудования
Состояние выхода при отсутствии объектов в контролируемой зоне	замкнут	замкнут
Коммутируемый ток (пост./перем.)	10 ... 2000 мА	10 ... 2000 мА
Коммутируемое напряжение (пост./перем.)	1 ... 250 В	1 ... 250 В
Степень защиты	IP64	IP64
Световая индикация лучей	есть	есть
Световая индикация выхода	есть	есть
Способ подключения	разъем	разъем
Материал корпуса	алюминий, сталь	алюминий, сталь
Масса	не более 2 кг	не более 2 кг

**Схемы подключения**

Реле



Типоразмер

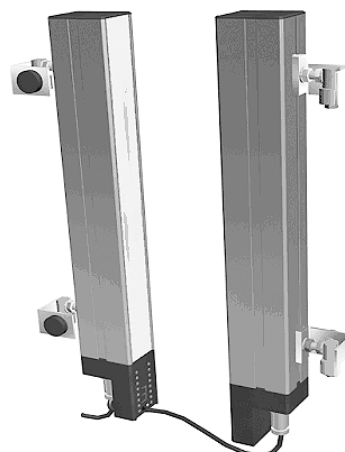
Исполнение 62

Исполнение 63

Фотоэлектрический барьер предназначен для контроля и исключения попадания посторонних предметов в опасную зону возле движущихся частей технологического оборудования. Фотобарьер обнаруживает непрозрачные предметы и выдает сигнал запрета работы технологического оборудования.

Контролируемая зона безопасности создается параллельными лучами между передающей и приемной частями фотобарьера.

Прерывание луча контролируется микропроцессорной системой. Фотобарьер имеет защиту от посторонней постоянной и импульсной засветки и индикацию состояния каждого луча.



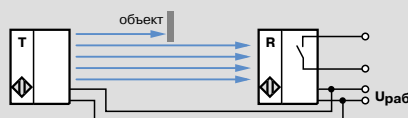
Высота контролируемой зоны	320 мм *	320 мм *
Ширина контролируемой зоны	6,0 м	6,0 м
Минимальный размер контролируемого объекта	20 мм	20 мм
<b>Излучатель</b>	<b>ВБ3.62.320-20-16.Т6000.х.х.С4</b>	<b>ВБ3.63.320-20-16.Т6000.х.х.С4</b>
<b>Приемник</b>	<b>ВБ3.62.320-20-16.Р6000.10.1.С4</b>	<b>ВБ3.63.320-20-16.Р6000.10.2.С4</b>
Вид излучения	инфракрасный	инфракрасный
Количество лучей	16*	16*
Внешняя освещенность максимальная	5000 Лк	5000 Лк
Напряжение питания ( <b>Ураб</b> )	~18 ... 36 В, 45 ... 65 Гц / -18 ... 36 В	~85 ... 240 В, 45 ... 65 Гц / -85 ... 240 В
Потребляемая мощность	не более 6 Вт	не более 6 Вт
Время срабатывания	15 мс	15 мс
Время возврата в исходное состояние	0,6 с	0,6 с
Количество выходов	2	2
Тип выхода	замыкающие контакты реле	замыкающие контакты реле
Функция выхода	запрет работы оборудования	запрет работы оборудования
Состояние выхода при отсутствии объектов в контролируемой зоне	замкнут	замкнут
Коммутируемый ток (пост./перем.)	10 ... 2000 мА	10 ... 2000 мА
Коммутируемое напряжение (пост./перем.)	1 ... 250 В	1 ... 250 В
Степень защиты	IP65	IP65
Световая индикация лучей	есть	есть
Световая индикация выхода	есть	есть
Способ подключения	разъем	разъем
Материал корпуса	алюминий	алюминий
Масса	не более 1,5 кг	не более 1,5 кг *

\* - базовое исполнение

Ширина контролируемой зоны	Количество лучей	<b>Дополнительные варианты исполнения</b>	
640 мм	32	<b>ВБ3.62.640-20-32.Т6000.х.х.С4</b>	<b>ВБ3.63.640-20-32.Т6000.х.х.С4</b>
		<b>ВБ3.62.640-20-32.Р6000.10.1.С4</b>	<b>ВБ3.63.640-20-32.Р6000.10.2.С4</b>
960 мм	48	<b>ВБ3.62.960-20-48.Т6000.х.х.С4</b>	<b>ВБ3.63.960-20-48.Т6000.х.х.С4</b>
		<b>ВБ3.62.960-20-48.Р6000.10.1.С4</b>	<b>ВБ3.63.960-20-48.Р6000.10.2.С4</b>
1280 мм	64	<b>ВБ3.62.1280-20-64.Т6000.х.х.С4</b>	<b>ВБ3.63.1280-20-64.Т6000.х.х.С4</b>
		<b>ВБ3.62.1280-20-64.Р6000.10.1.С4</b>	<b>ВБ3.63.1280-20-64.Р6000.10.2.С4</b>
1600 мм	80	<b>ВБ3.62.1600-20-80.Т6000.х.х.С4</b>	<b>ВБ3.63.1600-20-80.Т6000.х.х.С4</b>
		<b>ВБ3.62.1600-20-80.Р6000.10.1.С4</b>	<b>ВБ3.63.1600-20-80.Р6000.10.2.С4</b>

Схемы подключения

Реле



## Фотоэлектрические барьеры

Типоразмер

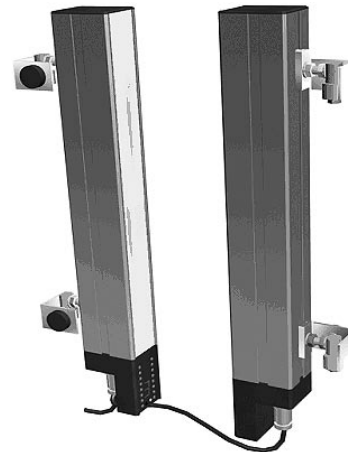
Исполнение 65

Исполнение 65

Фотоэлектрический барьер предназначен для контроля и исключения попадания посторонних предметов в опасную зону возле движущихся частей технологического оборудования. Фотобарьер обнаруживает непрозрачные предметы и выдает сигнал запрета работы технологического оборудования.

Контролируемая зона безопасности создается параллельными лучами между передающей и приемной частями фотобарьера.

Прерывание луча контролируется микропроцессорной системой. Фотобарьер имеет защиту от посторонней постоянной и импульсной засветки и индикацию состояния каждого луча.



Высота контролируемой зоны  
Ширина контролируемой зоны  
Минимальный размер контролируемого объекта

320 мм \*  
5,0 м  
20 мм

640 мм \*  
5,0 м  
40 мм

**Излучатель**  
**Приемник**

**ВБ3.65.320-20-16.T5000.х.х.C4**  
**ВБ3.65.320-20-16.R5000.1.3.C4**

**ВБ3.65.640-40-16.T5000.х.х.C4**  
**ВБ3.65.640-40-16.R5000.1.3.C4**

Вид излучения  
Количество лучей  
Внешняя освещенность максимальная  
Напряжение питания  
Потребляемая мощность  
Время срабатывания  
Время возврата в исходное состояние  
Количество выходов  
Тип выхода  
Функция выхода  
Состояние выхода при отсутствии объектов в контролируемой зоне  
Коммутируемый ток (пост.)  
Коммутируемое напряжение (пост.)  
Защита от напряжения обратной полярности  
Защита от короткого замыкания в нагрузку  
Степень защиты  
Световая индикация лучей  
Световая индикация выхода  
Способ подключения

инфракрасный  
16\*  
5000 Лк  
-24 В  
не более 5 Вт  
7 мс  
0,6 с  
2  
PNP ключ  
запрет работы оборудования  
замкнут  
не более 1000 мА  
24 В  
есть  
есть  
IP65  
есть  
есть  
разъем

инфракрасный  
16\*  
5000 Лк  
-24 В  
не более 5 Вт  
7 мс  
0,6 с  
2  
PNP ключ  
запрет работы оборудования  
замкнут  
не более 1000 мА  
24 В  
есть  
есть  
IP65  
есть  
есть  
разъем

Материал корпуса  
Масса

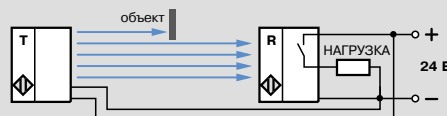
алюминий  
не более 0,9 кг \*

алюминий  
не более 1,8 кг \*

\* - базовое исполнение

### Схемы подключения

PNP



Ширина контролируемой зоны	Количество лучей	Дополнительные варианты исполнения	
120 мм	6	ВБ3.65.120-20-06.T5000.x.x.C4	
		ВБ3.65.120-20-06.R5000.1.3.C4	
140 мм	7	ВБ3.65.140-20-07.T5000.x.x.C4	
		ВБ3.65.140-20-07.R5000.1.3.C4	
160 мм	8	ВБ3.65.160-20-08.T5000.x.x.C4	
		ВБ3.65.160-20-08.R5000.1.3.C4	
180 мм	9	ВБ3.65.180-20-09.T5000.x.x.C4	
		ВБ3.65.180-20-09.R5000.1.3.C4	
200 мм	10	ВБ3.65.200-20-10.T5000.x.x.C4	
		ВБ3.65.200-20-10.R5000.1.3.C4	
220 мм	11	ВБ3.65.220-20-11.T5000.x.x.C4	
		ВБ3.65.220-20-11.R5000.1.3.C4	
240 мм	12	ВБ3.65.240-20-12.T5000.x.x.C4	
		ВБ3.65.240-20-12.R5000.1.3.C4	
240 мм	6		ВБ3.65.240-40-06.T5000.x.x.C4
			ВБ3.65.240-40-06.R5000.1.3.C4
260 мм	13	ВБ3.65.260-20-13.T5000.x.x.C4	
		ВБ3.65.260-20-13.R5000.1.3.C4	
280 мм	14	ВБ3.65.280-20-14.T5000.x.x.C4	
		ВБ3.65.280-20-14.R5000.1.3.C4	
280 мм	7		ВБ3.65.280-40-07.T5000.x.x.C4
			ВБ3.65.280-40-07.R5000.1.3.C4
300 мм	15	ВБ3.65.300-20-15.T5000.x.x.C4	
		ВБ3.65.300-20-15.R5000.1.3.C4	
320 мм	8		ВБ3.65.320-40-08.T5000.x.x.C4
			ВБ3.65.320-40-08.R5000.1.3.C4
320 мм	16	ВБ3.65.320-20-16.T5000.x.x.C4	
		ВБ3.65.320-20-16.R5000.1.3.C4	
360 мм	9		ВБ3.65.360-40-09.T5000.x.x.C4
			ВБ3.65.360-40-09.R5000.1.3.C4
400 мм	10		ВБ3.65.400-40-10.T5000.x.x.C4
			ВБ3.65.400-40-10.R5000.1.3.C4
440 мм	11		ВБ3.65.440-40-11.T5000.x.x.C4
			ВБ3.65.440-40-11.R5000.1.3.C4
480 мм	12		ВБ3.65.480-40-12.T5000.x.x.C4
			ВБ3.65.480-40-12.R5000.1.3.C4
520 мм	13		ВБ3.65.520-40-13.T5000.x.x.C4
			ВБ3.65.520-40-13.R5000.1.3.C4
560 мм	14		ВБ3.65.560-40-14.T5000.x.x.C4
			ВБ3.65.560-40-14.R5000.1.3.C4
600 мм	15		ВБ3.65.600-40-15.T5000.x.x.C4
			ВБ3.65.600-40-15.R5000.1.3.C4
640 мм	16		ВБ3.65.640-40-16.T5000.x.x.C4
			ВБ3.65.640-40-16.R5000.1.3.C4

### Схемы подключения

PNP

